

ALIMENTAZIONE 230 V - 50 Hz

LAMPADA 230 V - max 20 W - attacco tipo E14

CAVO ELETTRICO $\geq 2 \times 0,75 \text{ mm}^2$; $\leq 2 \times 1,5 \text{ mm}^2$

INSTALLAZIONE STANDARD

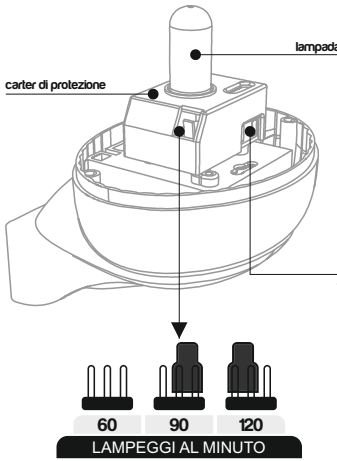
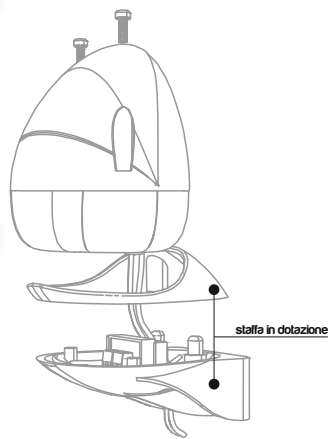


puo' essere installato a parete utilizzando la staffa e le viti in dotazione.

INSTALLAZIONE SU COLONNINA



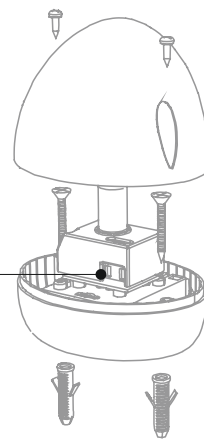
può essere installato direttamente su colonnina (anche piramidale), non utilizzando la staffa in dotazione.



230 V

alimentazione

60 90 120
LAMPEGGI AL MINUTO



114 mm

148 mm

120 mm

POWER SUPPLY 230 V - 50 Hz

LAMP 230 V - max 20 W - lamp cap E14

ELECTRIC WIRE $\geq 2 \times 0,75 \text{ mm}^2$; $\leq 2 \times 1,5 \text{ mm}^2$

STANDARD INSTALLATION

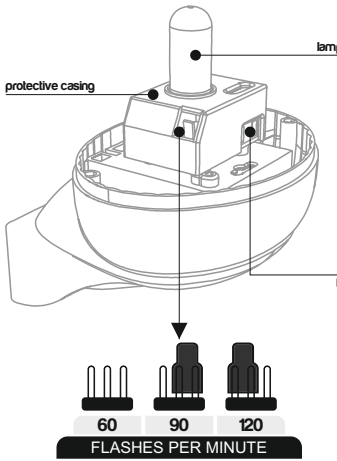
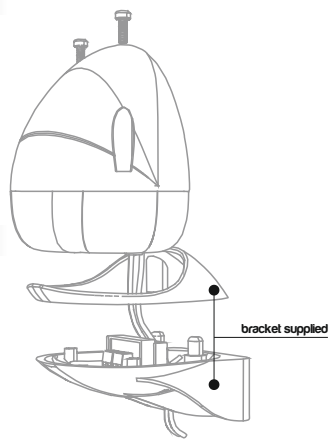


Can be installed on the wall using the brackets and the screws supplied.

INSTALLATION ON A COLUMN



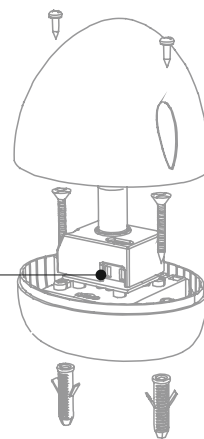
Can be installed directly on a column (even pyramidal), without using the bracket supplied.



230 V

power supply

60 90 120
FLASHES PER MINUTE



114 mm

148 mm

120 mm

ALIMENTATION 230 V - 50 Hz

LAMPE 230 V - max 20 W - culot de lampe E14

FIL ÉLECTRIQUE $\geq 2 \times 0,75 \text{ mm}^2$; $\leq 2 \times 1,5 \text{ mm}^2$

INSTALLATION STANDARD

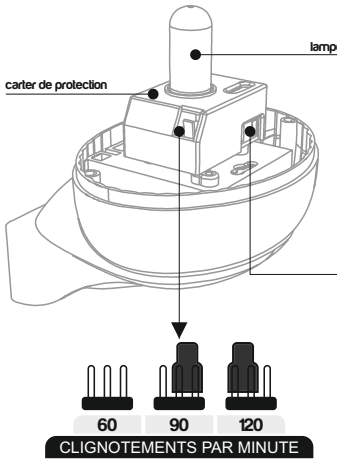
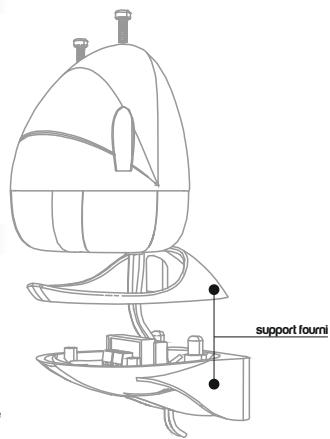


Peut être installée au mur en utilisant le support et les vis fournies.

INSTALLATION SUR COLLONE



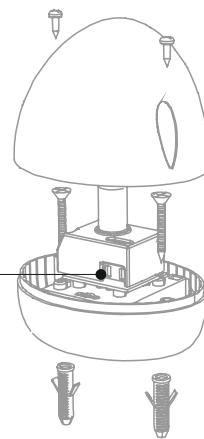
Peut être installée directement sur une colonne (même pyramidale) sans utiliser le support fourni.



230 V

alimentation

60 90 120
CLIGNOTEMENTS PAR MINUTE



114 mm

148 mm

120 mm

SUMINISTRO DE ENERGÍA 230 V - 50 Hz

LAMPADA 230 V - max 20 W - tipo de enganche E14

HILO ELÉCTRICO $\geq 2 \times 0,75 \text{ mm}^2$; $\leq 2 \times 1,5 \text{ mm}^2$

INSTALACIÓN ESTÁNDAR

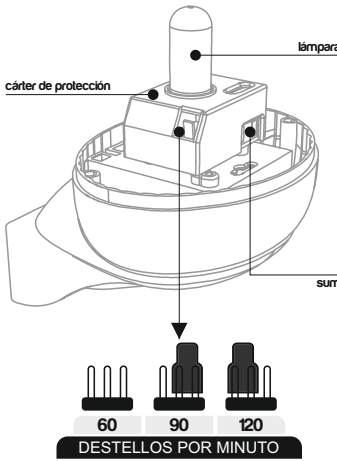
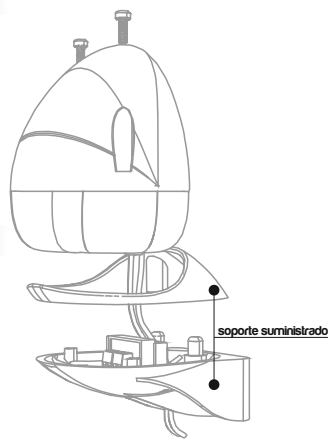


Se puede instalar en una pared usando el soporte y los tornillos suministrados.

INSTALACIÓN SOBRE COLUMNA



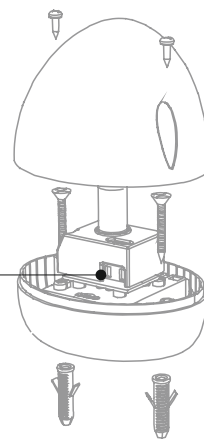
Se puede instalar directamente sobre una columna (aun piramidal) sin utilizar el soporte suministrado.



230 V

suministro de energía

60 90 120
DESTELLOS POR MINUTO



114 mm

148 mm

120 mm



cod. LMPOD5T

Blinkleuchte ONE UP 230V - mit variablen Blinkintervallen

Deutsch



STROMVERSORGUNG 230 V - 50 Hz

LAMPE 230 V - max 20 W - Lampensockel E14

ELEKTRISCHER KABEL $\geq 2 \times 0,75 \text{ mm}^2$; $\leq 2 \times 1,5 \text{ mm}^2$

STANDARDINSTALLATION

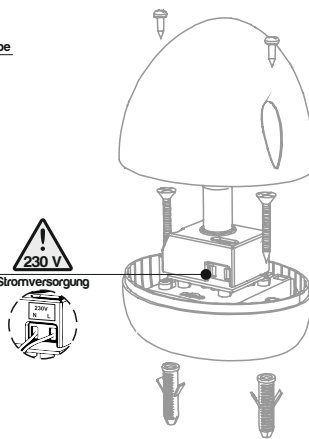
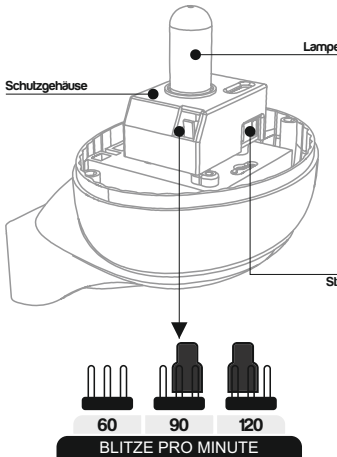
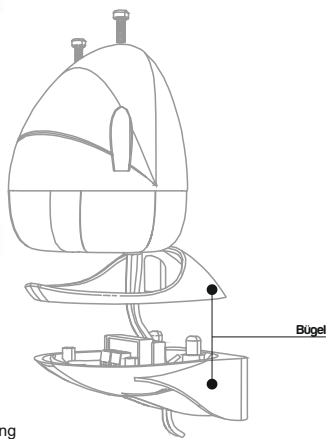


kann an der Wand mit dem mitgelieferten Bügel und Schrauben installiert werden.

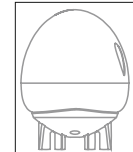
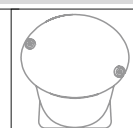
INSTALLATION AUF EINER SÄULE



kann direkt auf einer Säule (auch auf einer pyramidalen) ohne die Verwendung des mitgelieferten Bügels installiert werden.



114 mm



148 mm



120 mm



cod. LMPOD5T

lampejante ONE UP 230V - com intermitência variável

Português



ALIMENTAÇÃO 230 V - 50 Hz

LÂMPADA 230 V - max 20 W - casquilho da lâmpada E14

FIO ELÉCTRICO $\geq 2 \times 0,75 \text{ mm}^2$; $\leq 2 \times 1,5 \text{ mm}^2$

INSTALAÇÃO PADRÃO

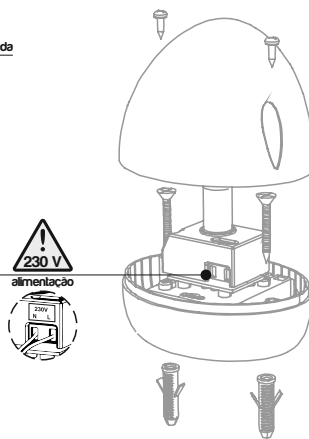
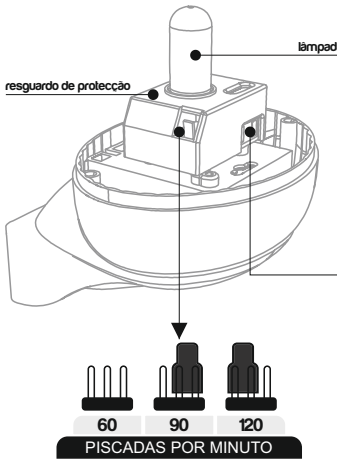
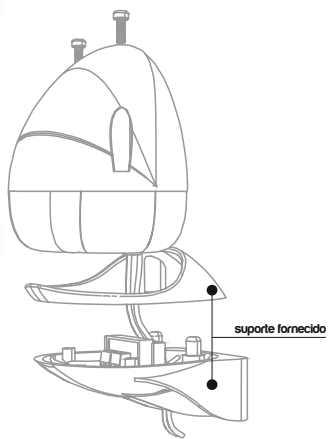


Pode ser instalado à parede usando o suporte e os parafusos fornecidos.

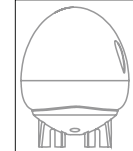
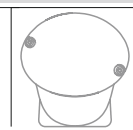
INSTALAÇÃO EM COLUNA



Pode ser instalado diretamente sobre uma coluna (mesmo piramidal) sem utilizar o suporte fornecido.



114 mm



148 mm



120 mm

