

ONE.4WB

Négy csatornás dobozos rádióvevő

*Használati és üzembe helyezési útmutató
szakképzett telepítőknek!*



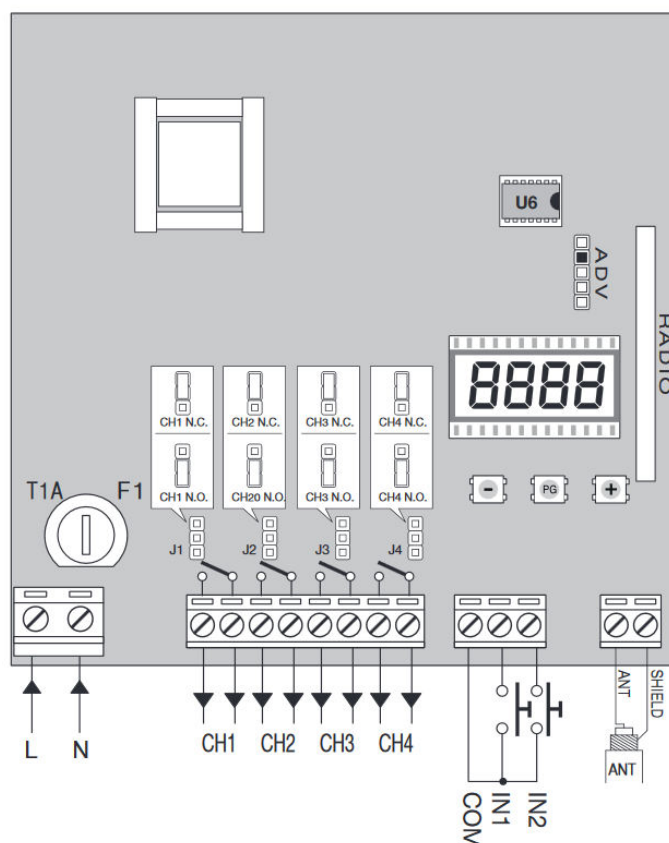
Figyelem:

A rádióvevő kimeneteit NE használja közvetlenül hálózati fogyasztó kapcsolására!

Jellemzők:

- Négy független relé kimenet, választható NC vagy NO kontaktussal.
- Ugrókódos rendszer
- 433,92MHz-es vételi frekvencia
- Beépített LCD kijelző a programozáshoz
- 512 db különböző csatorna MEM2048 memória IC-vel elérhető a 2048db csatorna tárolása.
- 90-255Vac tápellátás.

Bekötési rajz, sorkapocs kiosztás:

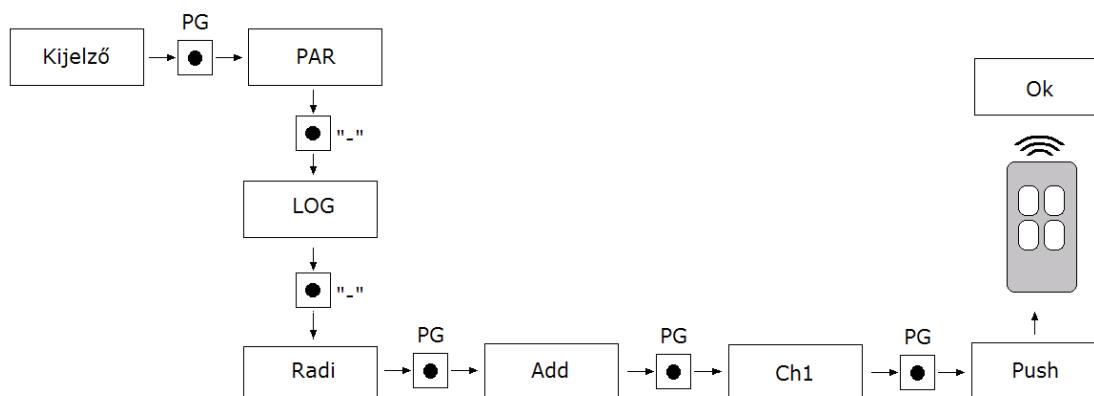


Sorkapocs kiosztás:

- L-N** Tápfeszültség L-fázis, N-nulla
- CH1** 1. csatorna (Jumperrel választható NO/NC)
- CH2** 2. csatorna (Jumperrel választható NO/NC)
- CH3** 3. csatorna (Jumperrel választható NO/NC)
- CH4** 4. csatorna (Jumperrel választható NO/NC)
- COM** bemenet közös pontja
- IN1**..... 1. Bemenet
- IN2**..... 2. Bemenet
- ANT** jel
- Shield** Koax árnyékolás
- ADV** ADVANTAGE csatlakozó

Rádióadók tanítása: Az adókat egyesével taníthatja fel a vezérlésnek.

Lépjen rá a kívánt menüpontra. Sorrendben: PG gomb [PAR], majd kétszer a „-” gomb [RADi], majd ismét a PG gomb [Add], ismét „PG” gomb [Ch1 – egyes csatorna]. Itt választható a „-” gombbal a többi csatorna, végül nyomja meg a középső „PG” gombot. A kijelzőn a „PUSH” felirat jelenik meg, Nyomja meg az adó gombját, melyet társítani szeretne a funkcióhoz. Ha a vezérlés jóváhagyta a parancsot, az „OK” felirat jelenik meg, ha nem fogadja el a kódot akkor, az „ERR” felirat jelenik meg.



Paraméterek		
MENÜ	Funkció - kimenetek jellemzői	
MCH1	IMP	Monostabil mód, 1mp-es állapotváltozás (alapbeállítás)
	TG	Bistabil mód
	TIME	Időzített mód, 1-600mp 1-10s 1mp-es lépték 30s-300s 30mp-es lépték 300-600s 60s.os lépték
	Cont	Nyomva tartós mód
MCH2	Ugyanaz, mint az 1-es csatorna beállítása	
MCH3	Ugyanaz, mint az 1-es csatorna beállítása	
MCH4	Ugyanaz, mint az 1-es csatorna beállítása	

Logikák	
MENÜ	FUNKCIÓ - biztonság
SAFE	ON helyzetben 3mp-es nyomva tartás után működteti az 1. kimenetet. alaphelyzetben OFF

Rádió		
MENÜ	Funkció	
ADD	CH1	1.csatorna tanítás
	CH2	2.csatorna tanítás
	CH3	3.csatorna tanítás
	CH4	4.csatorna tanítás
	SYnc	Automatikusan tanulja mind a négy csatornát, ugrókódos vétel esetén.
	FIX	Automatikusan tanulja mind a négy csatornát fixkódos vétel esetén.
	SER	Gyártó által legyártott egymás utáni adók tanítása, amennyiben sorszámos adókat tanít, az első legkisebb sorszámút kell tanítani, majd a legnagyobbat, a köztes adók automatikusan felkerülnek.
DEL	CODE	Meglévő távirányító törlése
	INDh	Törlés kódszám alapján 4 számjegyű kód megadása
RES	Teljes memóriatartalom, beállítások törlése	
Find	CODE	Nyomja meg a PG gombot, majd a feltanított távirányító gombját és megjelenik a kódszáma
	n th	A feltanított távirányítók darabszáma
CODE	<p>A vezérlőelektronikát egy négykarakteres kóddal lehet védeni.</p> <p>A karakterek a 16-os számrendszer alapján a következők lehetnek: 0-9, A, B, C, D, E, F. Az alapérték: 0000 (négy darab nulla) ebben az esetben a rendszer nincs kóddal levédve.</p> <p>A „+” és „-” gombokkal lehet a kódot beállítani, A felirat után nyomja meg a „PG” gombot, és vigye be az első karaktert. majd vigye be a többit is, az utolsó karakter után a „COMF” felirat jelenik meg, ismét vigye be az előző négy karaktert.</p> <p>Ezek után a vezérlés menüjébe csak a megfelelő kóddal lehet belépni.</p> <p>Figyelem!</p> <p>Ha a kódot elfelejtette, csak a szakszerviz tudja azt kinullázni, melynek anyagi költsége van, ebben az esetben a gyári értékek lesznek visszatöltve a panelre.</p>	