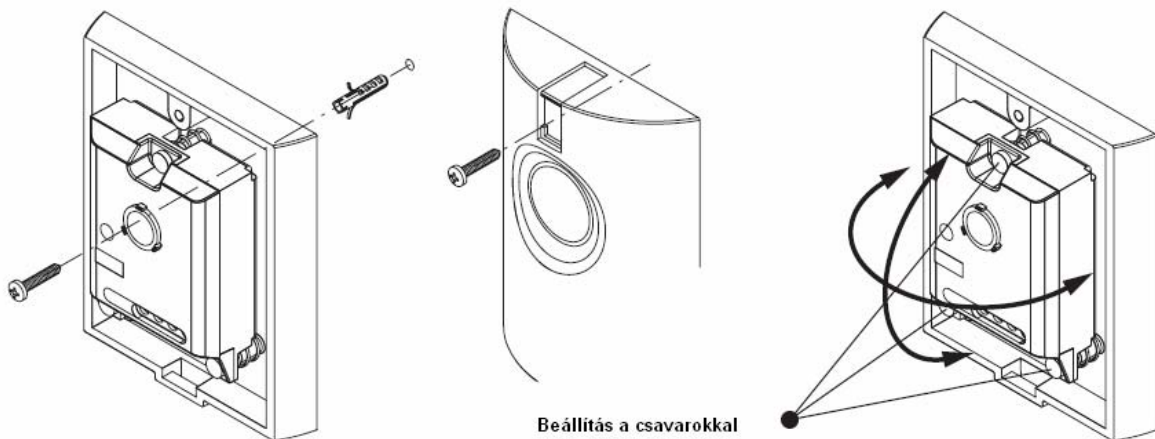


# FTC-FTM infravörös sugársorompó

## Beállítási leírás



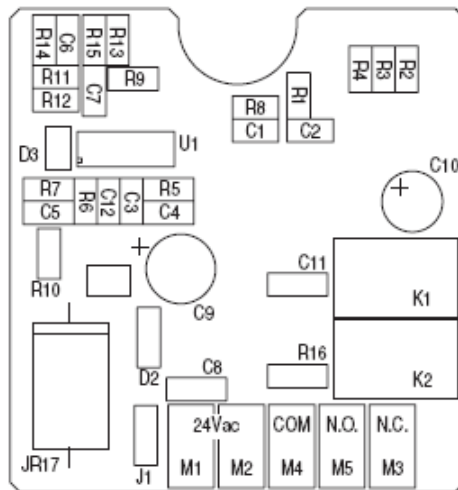
Sorkapocs kiosztás:

**Adó:**

- 1, 24Vac (+24V)
- 2, 24Vac (- 24V)

**Vevő:**

- 1, 24Vac (+24V)
- 2, 24Vac (- 24V)
- 3, Relé NC
- 4, Relé közös
- 5, Relé NO



Adatok:

- Tápfeszültség: 22-28V
- Hatótávolság: Beltéren 25m, Kültéren 15m
- Védelem: IP44
- Áramfelvétel: Adó: 20mA, Vevő: 50mA