

Apollo micro-1 GSM átjelző / távvezérlő V6.02

Általános jellemzők:

- Teljesen zárt, robosztus, igényes ipari kivitel gyufásdoboz méretben!
- Ideális kiegészítő riasztókhoz, kapunyitókhöz, általános átjelzésekhez
- Stabil belső micro SIM foglalat, kompatibilitás a legújabb SIM kártyákkal is
- Könnyű és gyors szerelhetőség, széles tápfeszültség-tartomány (8 - 30V DC)
- SIM kártyán tárolt adatokkal állítható be, akár mobiltelefon segítségével, de USB kábelünkkel, magyar nyelvű menüvel még egyszerűbb a SIM írása/olvasása annak kivétele nélkül és akár operációs rendszertől függetlenül.
- V6.02-től SMS segítségével is távprogramozhatja és olvashatja
- Pontos térerő, tápfeszültség, bemenetek, kimenet diagnosztikája
- Kimenet vezérlése tetszőleges számú telefonszámról, több módon
- Programozható élvezérlésű bemenetek,
- Átjelzés funkciók hanghívással, és/vagy SMS jelzésekkel
- Újrahívás/ új SMS management beállítások
- Beérkező SMS-ek továbbításának lehetősége
- Beállítható periodikus életjel küldés lehetősége
- Nagyon kicsi méret: 50 x 37 x 20 mm
- Nyugalmi/aktív áramfelvétel: < 10 mA / < 100 mA
- Kimenet: GND-t kapcsol, táp felé diódázott, max. 500mA terhelhetőségű



- Piros: tápfeszültség (8-30V DC)
- Fekete: GND
- Zöld: pozitív bemenet
- Sárga: negatív bemenet
- Fehér: kimenet

Általános információk a 6. generációs Apollohoz:

Köszönetet mondunk a régi és az új felhasználóinknak! Az Önök észrevételei, javaslatai segítségével tudunk folyamatosan megújulni és folyamatos fejlesztéssel igyekszünk mindig a legkorszerűbb megoldást kínálni. Ezáltal lett ez a **magyar tervezésű áramkör még korszerűbb, még kisebb és még olcsóbb!**

A modul alapműködése nagyon egyszerű: a sárga bemenetere adott jel indíthat telefonhívásokat és küldhet SMS-eket, a zöld bemenetnek pedig aktív és inaktív állapotát is át tudja jelezni SMS-ben. A modul egyszerűen használható minden olyan helyre, ahol GSM átjelzésre, távvezérlésre van szükség. Felhasználható önálló egységként, vagy a már meglévő riasztó kiegészítéseként. Jó megoldást nyújt azokra a helyekre is, ahol más jellegű figyelmeztető átjelzésre nincs mód, vagy további alternatív megoldásra is szükség van. A telefonhívással vagy SMS-el be/kikapcsolható kimenet távirányításra adhat lehetőséget (különböző vezérlések, kapunyitók, stb.) A kimenetet nyitott kollektoros tranzisztor vezérli, mellyel külső relét is kapcsolhat. Dióda már beépítésre került.

Beüzemeléssel kapcsolatos fontos tudnivalók:

A beszerelést elektronikában jártas személy végezze! Ellenőrizze a verziószámot! Minden szerelést (pl. SIM kártya behelyezés, stb.) feszültségmentes állapotban kell végezni! Ez egy nagyon precíz áramkör, rendellenes működés esetén áramtalanítsuk, ne kísérletezzünk javítással! Forduljunk a forgalmazóhoz! Antenna nélkül ne használjuk! Ügyeljen rá, hogy az antenna elektromágneses szempontból ne legyen leárnýékolva, és legyen elszeparálva más elektronikától, amit esetleg megzavarhat! Amennyiben fémdobozban kap helyet a modul és nem lógatható ki az antenna, vagy más okból gyenge lehet a térerő, akkor célszerű kábeles antennával rendelni. A beszerelő mindig köteles ellenőrizni a modul működését, hogy az adott rendeltetési helyen el tudja-e látni minden feladatát és ismernie kell minden működéssel kapcsolatos tudnivalót vagy körülményt, pl. hogy a mobil szolgáltatók általában nem garantálják az SMS üzenetek kézbesítését. Javaslatunk, hogy feltöltő kártyát válasszon, vagy előfizetéses kártya használata esetén állíttasson be díjhatárt és SMS-szám limitet! Egyedi SIM kártya szolgáltatással kapcsolatban minket is megkereshet. Minden termékünket komoly teszteknek vetjük alá és minden észrevételeit alaposan kivizsgálunk, ugyanakkor az ilyen áramkörök működését számos olyan rajtunk kívül álló tényező is befolyásolhatja, melyeket nem lehet ellenőrizni (pl. a GSM szolgáltatók és azok hálózatainak üzembiztonsága, térerősség problémák, a felhasznált elektronikai alkatrészek belső programjai, stb.) Kérjük vegye tehát figyelembe, hogy a rajtunk kívül álló okok miatt bekövetkezett vagy nem rendeltetésszerű használatból eredő anyagi károkért semmilyen felelősséget nem vállalunk. Ezért nyomatékosan kérjük felhasználóinkat a körültekintő, helyes használatra!

Előkészületek a használatához:

A SIM kártyán a PIN-kód kérést tiltsuk le. Ha nincs beállítva, állítsuk be az üzenetközpont számát, az SMS érvényességi időt, a hívószámjelzést. Lehetőleg csak a működéshez szükséges bejegyzések legyenek a kártyán! A kulcsszavak csak egyszer szerepelhetnek a telefonkönyvben (kivéve a CI), mindegyiket nagy kezdőbetűvel kell írni! Egyik kulcsszót sem kötelező megadni, elég azokat, amelyekre szükségünk van! Telefonszámok megadása esetén azokat nemzetközi formátumban (+36...) kell beírni és maximálisan 15 karakter hosszúságú lehet! Ha SMS értesítéseket is szeretnénk, írjuk meg azokat is és mentsük a kártyára! Erről

részletesebben később. Ellenőrizzük, hogy a szolgáltató elküldi-e bejövő hívások hívószámát! Ez is az ügyfélszolgálatától kérhető. A roaming engedélyezett. Amennyiben nem szeretnénk, hogy külföldön, vagy országhatár közelében átregisztráljon a modul, tiltsuk le az ügyfélszolgálatnál! Szintén tiltassuk le a GPRS és egyéb nem kellő szolgáltatást is, (ezzel nem kívánt SMS-ektől is megkímélhetjük magunkat).

A működéshez szükséges adatokat a SIM kártyára fel tudjuk venni mobiltelefon segítségével, vagy a 3KOPRG kábellel, amellyel akár operációsrendszertől függetlenül elvégezhető a SIM kártya írása, olvasása. A SIM kártyán tárolt kulcsszavakhoz telefonszámot, vagy éppen paramétert kell majd megadni, melyeket részletesen ismertetjük majd. A helyes működés érdekében az alább ismertetett egyszerű programozási szabályokat pontosan be kell tartani, mert a leírástól eltérő programozás hibás működést eredményezhet!

A microSIM foglalatot óvatosan kezelje. A lecsukott ajtót először az OPEN iránynak megfelelően mozdítsa el, ezután nyitható fel. A kártyát helyezze az érintkezőkre, a fedelet csukja rá és rögzítse a LOCK irányban!

Bekapcsoláskor a zöld LED kb. 5 másodpercig világítania kell, ha ez nem történik meg a modul nem működik. Miután a zöld LED kialszik, megkezdődik a hálózathoz csatlakozás. Ez egy percet is igénybe vehet. Ha minden rendben ment, a zöld LED másodpercenkénti felvillanásokkal jelzi az üzemszerű állapotot! A lehetséges visszajelzések összefoglalva az alábbiak lehetnek:

Zöld LED: másodpercenkénti felvillanás: készenléti állapot
világítás: újraindulás, bejövő/kimenő hívás vagy SMS jelzése
gyors villogás: programozó mód jelzése rádugott kábelnél

Sárga LED: bekapcsolt kimenet visszajelzése

Piros LED (hibajelző):

- 1 jelzés: a telefonos átjelzés sikertelen (pl. a hívott foglalt, nem kapcsolható, stb.)
- 2 jelzés: SMS küldés sikertelen
- 3 jelzés: térerő nem megfelelő
- 4 jelzés: GSM modul adatkapcsolat hiba, automatikus újraindulás követi
- 5 jelzés: SIM kártya vagy hálózati probléma

Lehetséges telefonkönyv paraméterek ABC sorrendben:

Altel1, Altel2, Altel3, Altel4

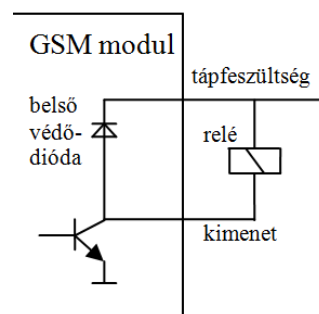
Ezekhez a nevekhez kell beírunk sorrendben azokat a számokat, melyeket a modul fel fog hívni a negatív bemenet hatására. Nem kötelező négy számot megadni. Ha egyáltalán nem akarunk hívás átjelzést, akkor egyet sem kell felvennünk a telefonkönyvbe. A telefonhívást akkor tekinti sikeresnek a modul, ha a hívott fél felveszi a telefont. Ha nem veszi fel, foglalt, vagy nem elérhető akkor később megpróbálja újra hívni az adott számot (lásd: Recall), ezért ne írjuk be ugyanazt a telefonszámot egy másik Altel helyre. Ha a hívott fél elutasítja a hívást, szintén sikertelen hívásnak számít, hiszen a modul nem tudhatja, hogy mi miatt szakadt meg a csengetési folyamat. Vigyázat! Feltöltőkártyák esetén - amikor már nagyon kevés az egyenleg - egyes szolgáltatók a híváskor felépítik a hívást, hogy erről a tájékoztatást szóban is megtegyék! Így a modul ezt hívásfelépítésnek érzékelheti még mielőtt a hívott félnél csörögne a telefon, ezért ügyeljünk rá, hogy az egyenleg sose fogyjon le minimálisra!

Bitset (kötelezően 6 bináris számjegyet kell megadni, ha a kulcsszó nincs megadva: 100000)

- 1. számjegy: 0 – pozitív bemenet akkor aktív, ha nyitjuk
1 – pozitív bemenet akkor aktív, ha tápra kapcsoljuk
- 2. számjegy: 0 – negatív bemenet akkor aktív, ha földeljük
1 – negatív bemenet akkor aktív, ha nyitjuk
- 3. számjegy: 0 – kimenet vezérlése bistabil azaz minden hívásra ellentétesre változik az állapota
1 – kimenet vezérlése monostabil, azaz minden hívásra 2 másodpercre meghúz
- 4. számjegy: 0 – kimenet vezérlésnél a modul felveszi a hívást és hangjelzéssel válaszol
1 – kimenet vezérléskor a modul nem veszi fel a hívást
- 5. számjegy: 0 – pozitív bemenet visszaállítás nincs jelezve
1 – pozitív bemenet visszaállásra SMS üzenet
- 6. számjegy: 0 – Hanghívásnál minden Altel számot felhív
1 – Ha valaki felveszi, már nem hívja a többi számot. (Vigyázat! Hangposta is felveheti!)



Relé bekötése a kimenetre:



CI

A CI kulcsszavak felvétele a SIM kártyára tetszőleges számban engedélyezett. Ezekhez a nevekhez olyan telefonszámokat adhatunk meg, melyekkel a modul kimenetét vezérelhetjük. A vezérlési beállítások a Bitset paraméternél olvashatóak. Ha kérünk hangjelzéses választ, akkor az aktiváláskor három, kikapcsoláskor (vagy monostabil esetben) pedig egy hangjelzést kapunk. Ezután bonthatjuk a vonalat, de ha ezt nem tesszük meg, akkor 5 másodperc után a modul fogja megszakítani.

Dtmfseq

Az erre a bejegyzésre beírt max. 15 karakteres számsort fogja lejátszani a modul, ha fogadjuk a hívását. A számsor után bontja a vonalat. Ha nem adunk meg ilyen bejegyzést, akkor a hívott felvétele után azonnal bont.

Fwdsms

Ha ehhez a bejegyzéshez van megadva telefonszám akkor a beérkező SMS-eket oda továbbítja a modul. Ez használható például időközönként a modul tesztelésére, vagy a szolgáltató üzeneteinek megismerésére. Feltöltőkártya esetén mindig ügyeljünk rá, hogy ne csak a szolgáltató figyelmeztető SMS-ére hosszabítsuk meg az érvényességet! Annak lejártát mi is tartjuk észben, hiszen egy SMS célba érkezése sosem lehet 100 %-ban biztos! Erre a telefonszámra történhet automatikus tesztüzenet kérése is, lásd.: Newtest

Newcall (min. 5, max. 240 perc, ha a kulcsszó nincs megadva: 10 perc)

A sorozatos újrAhívások elleni védelmet szolgálja. Ennél a paraméternél kell megadnunk, hogy a modul mennyi idő múlva fogadhat újra olyan riasztást riasztást a negatív bemeneten, melyre telefonhívást indít.

Newsms (min. 5, max. 240 perc, ha a kulcsszó nincs megadva: 30 perc)

Hasonlóképpen működik, mint a Newcall, csak a sorozatos SMS-ekre vonatkozik. Segítségével az ismételt SMS-ek közötti minimális idő állítható be. Szintén 5-240 perc között állítható. Ez a paraméter a pozitív és negatív bemenetek SMS-eire egyaránt vonatkozik, de egymásra nincsenek hatással. Ha pozitív bemenet visszaállási SMS-t is kérünk, az is csak ennyivel később érkezik!

Newtest (min. 0, max. 250 óra, ha a kulcsszó nincs megadva akkor a funkció tiltott)

Ha a modul az itt megadott ideig nem küldött semmilyen SMS-t (Smstel-ek, Possms, Fwssms), akkor ezzel a beállított időperiódussal tesztüzenetet küld a Fwdsms-nél megadott számra (Test message). A kulcsszó speciális biztonsági funkcióval rendelkezik: amennyiben 0-át adunk meg, akkor a modul nem fog teszt SMS-t küldeni, viszont 24 óránként újraindítja önmagát. Ezzel a mobilszolgáltató és a modul közötti esetleges inkompatibilitási problémák küszöbölhetőek ki.

Possms

Ehhez a névhez kell megadni azt a telefonszámot, melyre a pozitív bemenet hatására SMS értesítést szeretnénk kérni. Hogy hogyan tudjuk előre elkészíteni az elküldendő SMS-t, azt később ismertetjük.

Psw

Ide egy négy számból álló kódot adhatunk meg. Segítségével SMS-el elérhető funkciókat használhatunk. Egyszerűen küldenünk kell egy 5 számjegyből álló SMS-t a modulnak, melynek első négy számjegye a megadott kód, az ötödik pedig a funkciót határozza meg:

0: kimenet kikapcsolás

1: kimenet bekapcsolás

2: teljes GSM modul újraindítás (ez egy biztonsági funkció az esetleges üzemzavarok elhárítására)

3: minden SMS törlése a SIM kártyáról (ez egy segédfunkció, lásd később)

4: téror és feszültséginformáció lekérdezése (az adatokat az SMS-t küldő fél SMS-ben kapja vissza)

5: kimenet bekapcsolása Relay kulcsszónál megadott ideig

6: parancs a SIM telefonkönyv-bejegyzések távoli írásához, átírásához, törléséhez. Komoly odafigyelést igényel, csak gyakorlott felhasználóknak. A hibás működés elkerülése érdekében javasolt külön nyilvántartást vezetni, hogy milyen sorszám alatt milyen bejegyzések vannak a SIM-en. Az SMS jelszó és parancs után vesszővel elválasztva adhatók ki a parancsok. A SMS max. 160 karakteres lehet. Telefonkönyv íráshoz, módosításhoz az index után közvetlenül a bejegyzés neve, majd kettősponttal elválasztva a bejegyzéshez tartozó szám következzen. Törléséhez csak az indexet kell megadnunk. Az SMS végén is kell vessző. Használati példa: a 2-es memóriahelyre íródik az Altell telefonszám, a 3-as helyre a Relay beállítás, a 4-es memóriahely törlődik, az 5-ös helyre felkerül egy CI telefonszám: xxx6,2Altell:+36301234567,3Relay:4,4,5CI:+36301234567,

Válasz SMS-ben visszkapjuk a következő üzenetet: Processed: x ahol x a sikeresen végrehajtott parancsok száma. A parancsok végrehajtása sorban történik, hiba esetén nem folytatódik, a válasz SMS alapján könnyen kiszámolhatjuk, hiba esetén melyik parancs feldolgozásával volt probléma. Távrogramozáskor a modul minden esetben újraindítja magát, hogy a változások életbe lépjenek.

7: parancs a SIM távoli olvasásához. Használata: xxx7,y az y helyén adjuk meg, hogy a SIM telefonkönyv melyik sorszámától szeretnénk kiolvasni a bejegyzéseket (1-250). A modul SMS-ben visszaküldi a telefonkönyv adatokat az előző távrogramozásnál megadott formában, amennyi egy 160 karakteres SMS-be befér. Az SMS végét egy betűvel zárja le: a C azt jelenti, hogy az olvasás során nem ért a SIM kártya végére, viszont több bejegyzés nem fért az SMS-be. Az E azt jelenti, hogy az olvasás során elérte a SIM kártya végét, az X azt jelenti, hogy az olvasás során valamilyen hiba lépett fel.

(Megjegyzés: 4-es, 6-os, 7-es kód esetén mivel válasz SMS történik, a Fwdsms-re megadott számra nem történik SMS továbbítás.)

Recall (min. 10, max. 240 másodperc, ha a kulcsszó nincs megadva: 70 másodperc)

Megadható, hogy a modul a sikertelen hívásokat mekkora várakozási idő után próbálja meg újrahívni még kétszer.

Relay (min. 1, max. 250 másodperc, ha a kulcsszó nincs megadva: 2 másodperc)

Monostabil kimenetvezérlés esetén a kimenet bekapcsolási ideje.

Ringing (min. 10, max. 240 másodperc, ha a kulcsszó nincs megadva: 40 másodperc)

Ennyi ideig engedi, hogy a hívott félnél a telefon csörögjön. Ha ezen idő letelte után a hívott nem felel, akkor a modul sikertelennek tekinti a hívást és befejezi. Megjegyzés: hamarabb is befejeződik a hívás, mert ez függ a hívott fél szolgáltatási beállításától is

Smstel1, Smstel2 és Smstel3

Ezekhez a nevekhez kell megadni azokat a telefonszámokat, melyekre negatív bemenetű riasztás esetén SMS értesítést szeretnénk kérni. Minden megadott számra a SIM-re felvett második üzenetet fogja küldeni a modul. Ha nem szeretnénk SMS-t, akkor egyik telefonszámot sem kell kitölteni.

SMS-ek felvétele a SIM kártyára mobiltelefonnal, vagy kártyára küldése telefonról:

A SIM kártyára három üzenetet kell megírnunk. Ezeket fogja elküldeni a modul a különböző eseményekre.

- Először töröljünk minden üzenetet a SIM kártyáról! (Minden bejövő, kimenő és előre megírt üzenetet!)
- Ezután írjuk meg az első SMS-t melyet a modul az aktív pozitív bemenet hatására fog küldeni!
- Írjuk meg a második üzenetet: ez az aktív negatív bemenethez tartozik.
- Írjuk meg a harmadik üzenetet is: ez a pozitív bemenet visszaállásához fog tartozni.

Természetesen nem biztos, hogy szeretnénk SMS átjelzést, illetve lehet, hogy pl. csak a negatív bemenetre kériünk. Az SMS küldés további feltétele, hogy az adott kulcsszót (Possms, Smstel...) felvettük-e.

Ha valakinek problémát okoz előre megírni az SMS-eket úgy, hogy a mobiltelefonba rakja a SIM kártyát, lehetősége van arra is, hogy kívülről küldje rá a kártyára. Ebben az esetben rakja be a kártyát a modulba, várja meg amíg a modul elindul és küldje el a három SMS-t a modulnak. A modul a SIM kártya első három SMS-ét nem törli le. Ha nem tudjuk, hogy a berakott SIM-en van-e SMS, vagy újra szeretnénk küldeni, akkor használjuk a már ismertetett Psw funkciót a SIM-en tárolt SMS-ek törléséhez!

Beállítás a 3KOPRG USB csatlakozós letöltőkábellel:

A saját tervezésű 2008-ban kitalált USB-s programozókábelünk továbbra is hasznos segítőtársunk lehet. Először az USB-hez kell csatlakoztatni, majd a modul két tuskéjére, amikor az már készenlében villog. A kábel végén lévő **fehér jelzés az antenna felé essen!** Ha először használjuk a kábelt, akkor néhány rövid teendőt el kell végeznünk: először tölts le hozzá a drivert (3koprg.inf) a weboldalunkról (3ko.hu). A szükséges driver telepítését csak egyszer kell elvégezni a következőképpen: dugjuk be a kábelt egy USB portba, majd kövessük az „új hardver varázsló” lépéseit. Ne csatlakozzon a windows update webhelyhez, hanem a "telepítés adott helyről" opciót válasszuk és a tallózásnál adjuk meg a letöltött driverünket és fejezzük be a telepítést. Ettől fogva majd amikor csatlakoztatjuk kábelünket, a Windows eszközzelkezelő portok szekcióban USB serial portként fog szerepelni: pl. COM4.

A GSM modulal történő kommunikáció szabványos. Erre többféle program alkalmas lehet. A későbbiekben a 3ko.exe univerzális letöltőnk is alkalmas lesz, de mi most a **putty** ingyenes programot mutatjuk be. A program letölthető a weboldalunkról is, telepítésre nincs szükség. Ha először használjuk, akkor indítása után a **Connection type** legyen: **serial**, a **serial line** az a logikai azonosító, amit a kábelünk az eszközzelkezelőben kapott, pl. **COM4**. A **Speed** legyen **19200**. Ezek a beállítások elmenthetőek: a **Saved Sessions** alatti mezőbe adjuk neki a **3KOPRG** nevet és a **Save** gombra kattintsunk. Későbbiekben a kábel csatlakoztatása és a putty indítása után csak duplán kell kattintani a **3KOPRG** névre és a kommunikáció azonnal üzemkés. A kábel tesztelése nagyon egyszerű: a lenyomott billentyűknek akkor is meg kell jelenni a képernyőn, ha a kábel még nincs csatlakoztatva a GSM modul két tuskéjére.

Amikor pedig a kábelt a készenlében lévő modulhoz csatlakoztatjuk, egy bejelentkezést fogunk látni, ahol egy gyors nyelvválasztás után egy menü segítségével könnyedén beprogramozhatjuk a modult. A módosítások során minden beállítás azonnal mentődik és az egyes menüpontok között automatikusan újra megjelenik a teljes SIM tartalom, hogy gyorsan ellenőrizni tudjuk adatainkat. Ha a beállításokat elvégeztük, akkor a kábelt húzzuk le a modulról és az automatikusan újra fog indulni!

Kérjük javaslataikat, észrevételeiket továbbra is írják meg nekünk! Weboldalunkat igyekszünk naprakészen vezetni, sok hasznos információt fogunk feltölteni, amely esetleg segítségükre lehet majd!

Köszönettel,

a 3KO csapata