

KIT-CON.M1

kártyaolvasós kódzár



Telepítési útmutató

Technikai paraméterek

Tápfeszültség:12-16Vdc
Áramfelvétel:.....max. 100mA
Kontaktus:30V 1A
Tárolt felhasználók: ...4000db
Olvasási távolság:1-5cm
Kártyatípus:.....125KHz EM
Tömeg:300g
Működési hőm.:-20...+70°C
Páratartalom:20-80%
Gyári mesterkód.....123456
Gyári kontaktus idő ...5mp
Védettség.....IP65

Bekötés:

Piros:.....+12V
Fekete.....GND
Kék.....Nyomógomb
Sárga.....Belső nyitógomb
SzürkeCsengő
LilaCsengő
Zöld.....WG26 DATA0
Fehér.....WG26 DATA1
Barna.....Relé NC
Narancs.....Relé C
RózsaszínRelé NO

Programozás:

Bekapcsolás után a CARD felirat színei és jelentése:

Lassú villogó vörös..... alaphelyzet

Folyamatos vörös..... programozói módban van

Folyamatos zöld..... engedélyezett belépés

Gyors zöld villogás kártya és kód bevitelére vár, tanítási folyamatok közötti jelzés.

Hangjelzések:

1 rövid sípszó érvényes bevitel

3 rövid sípszó érvénytelen bevitel

1 hosszú sípszó..... programozás sikeres

folyamatos hosszú sípszó . alaphelyzetbe hozás eseménye

folyamatos szaggatott leszerelés elleni védelem aktív

Programozás: alap mesterkód: 123456

Mesterkód megváltoztatása:

régi mesterkód # 0 új mesterkód # új mesterkód még egyszer

Kártya hozzáadása:

mesterkód # 1 <kártyaolvasás> <következő kártya>...<>...<utolsó kártya>
#

Minden adat törlése:

mesterkód # 40 0000

Tanítási módok:

PIN kód hozzáadása:

mesterkód # 22 <PIN>

Kártya hozzáadása a kártyán lévő számsorral:

mesterkód # 23 <kártyaszám beütése>

Több kártya hozzáadása az első kártyán lévő induló számsorral:

mesterkód # 24 < első kártyaszám> kártya darabszám (4 digit)#
csak sorrendben egyesével növekvő számok esetén működik

Kártya és PIN kód hozzáadása: ez csak a kártya és PIN kód funkcióban használható:

mesterkód # 3 <kártya olvasása> PIN kód (4 számjegy)

Törlési módok:

Egy felhasználói kártya törlése kártyával:

mesterkód # 41 <kártyaolvasás> <köv. kártya>...<>...<utolsó törölni kívánt kártya>

Egy felhasználói kártya törlése felhasználói sorszámmal:

mesterkód # 42 <kártyaolvasás> <köv. kártya>...<>...<utolsó törölni kívánt kártya>

A felhasználói sorszám automatikusan növekszik, amikor a tanítás

megtörténik, csak abban az esetben használja, ha biztosan tudja a sorszámot.

Egy felhasználói kártya törlése kártya sorszámmal:

mesterkód # 43 kártyán lévő szám <köv. kártya száma>...<>...<utolsó törölni kívánt kártya száma>

PIN kód törlése:

mesterkód # 44 PIN kód

Összes PIN kód törlése:

mesterkód # 45 1111



Egyéb funkciók védelem:

Leszerelés elleni védelem bekapcsolása:

mesterkód # 7 03 # A falról történő elemelés esetén szaggatottan sípol.

Leszerelés elleni védelem kikapcsolása:

mesterkód # 7 04

Hibás PIN vagy kártya elleni védelem bekapcsolása:

mesterkód # 7 02

Hibás PIN vagy kártya elleni védelem bekapcsolása:

mesterkód # 7 01 # 5 percre letilt 10 hibás kártya vagy PIN bevitele után.

Működési mód beállítása:

mesterkód # 6 XX # 01 csak kártya
 02 Kártya vagy kód
 03 kártya és kód
 04 W26 segédolvasóként üzemel.

Relé működési idő:

mesterkód # 5 XX # 00-99 adható 00 esetén 0,2mp impulzus idő lesz.

Háttérfény:

mesterkód # 8 XX # 01-be, 02-ki, 03-auto-10mp minden hozzáéréskor

Gyári beállítások visszaállítása:

mesterkód # 8 99 # a kártyák és kódok nem törlődnek!

Mesterkártya készítése: A reláció jelek közé írt művelet a kártya felmutatása.

#mesterkód # 91 <tanítókártya > <törlőkártya> #

A mester és törlő kártyák új kártyákkal felülírhatók, nem törölhetők!

Mesterkártyák használata:**Új kártya feltanítása:**

<Mester tanító> <új kártya> <Mester tanító>

Meglévő kártya törlése:

<Mester törlő> <törölni kívánt kártya> <Mester törlő>

Összes felhasználó törlése:

<Mester törlő><Mester tanító> <Mester törlő>

PIN-kód csere (kártya+PIN működés esetén):

A kártya lehúzást követően a kezelő kéri a helyes PIN kódot. A PIN beütése után 5mp-en belül nyomja le a # gombot hosszan, amíg a CARD felirat zölden nem villog.

Üsse be: ÚJ PINKÓD # ÚJ PINKÓD #



A kezelő alaphelyzetbe hozása mesterkód visszaállítása:

Kapcsolja le a kezelőről a tápfeszültséget. Szerelje le a falról, és szedje szét. 6db csavar tartja körbe a kezelőt.

Óvatosan vegye le a hátlapot, majd fordítsa ki. Nem kell a vezetékek csatlakozóját lehúzni. A panel sarkában egy JUMPER tükkesort talál, helyezze át a JUMPERT a 2-3 állásba. Kapcsolja be a kezelőt, az háromszor sípol, és zölden villog.

Ha szeretne most mester tanító és mester törlőkártyát készíteni, akkor először a tanító majd másodszer a törlő kártyát mutassa fel.

Várja meg ezt a műveletet, majd vegye le a tápfeszültséget ismét.

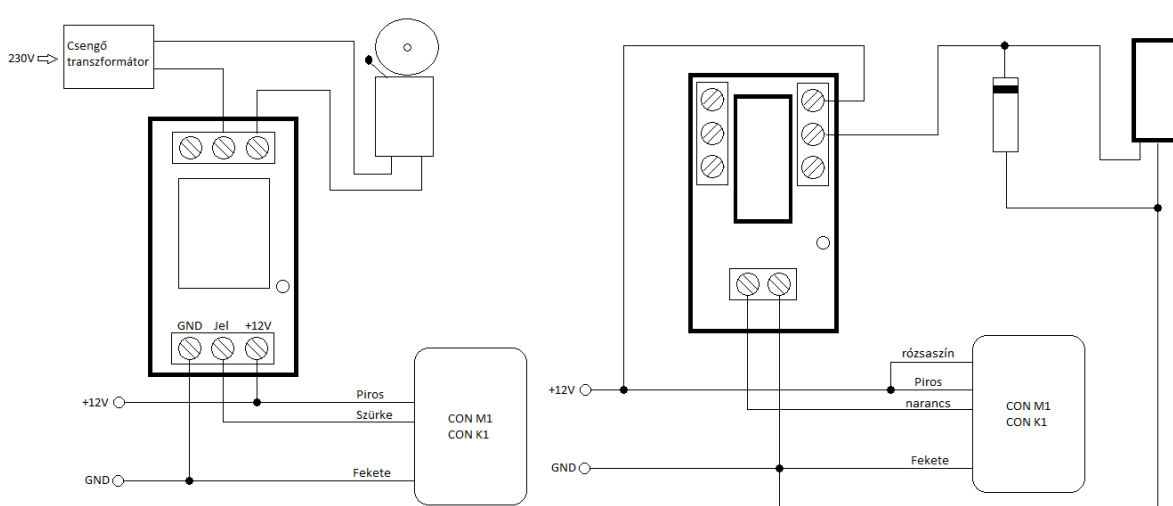
Helyezze vissza a JUMPERT az 1-2-es állásba, majd szerelje össze.

A kezelőben ismét gyári PIN kód lesz.

Kapucsengő és relék kódzárakhoz:

Relé paraméterek:

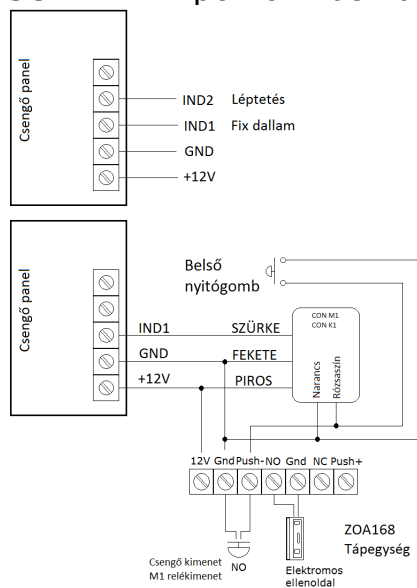
Tápfeszültség: 250V, 5A



Kapucsengő relé bekötése.

Külső relé használata mágneszárhoz

CON-BELL polifónikus kapucsengő kódzárakhoz:

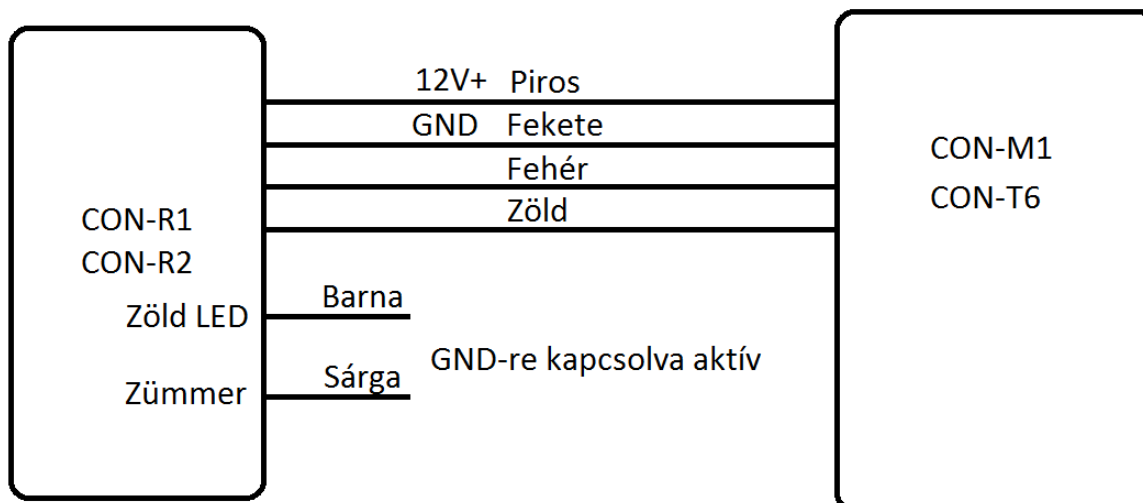


Bekötés:

Tápfeszültség ráadás után két sípszó hallható, ezzel üzemkész a csengő. Gombos megoldás esetén az IND1 vagy az IND2 bemenetet GND-re kapcsolva megszólal a csengő.

Segédolvasó csatlakoztatása:

CON-M1, K1, R2



Kösse párhuzamosan a piros, fehér, zöld, fekete kábeleket. A segédolvasón lévő sárga GND- re kapcsolva az olvasóban lévő sípolót kapcsolja be, a barna vezeték pedig a zöld LED- et.

Adatforma kiválasztása:

Szerelje szét a segédolvasót és a jumperrel állítsa be a kapcsolatot. WG34 esetén a bal oldali jumper, WG26 esetén a jobb oldali jumper helyzetét állítsa be.

Alaphelyzetben mindkét kezelő WG26 adatátviteli módban van, így ha összeköti, nem kell a beállításokon változtatni!

Használat:

Csak kártya VAGY PIN kód üzemmódban:

Kártya lehúzás – érvényes kártya esetén egy hosszú hang, és zöld jelzés.
PIN kód majd "#" – érvényes kód esetén egy hosszú hang, és zöld jelzés

Kártya ÉS kód üzemmódban:

kártya lehúzás (villogó zöld) utána PIN kód majd #
– érvényes kód esetén egy hosszú hang, és zöld jelzés