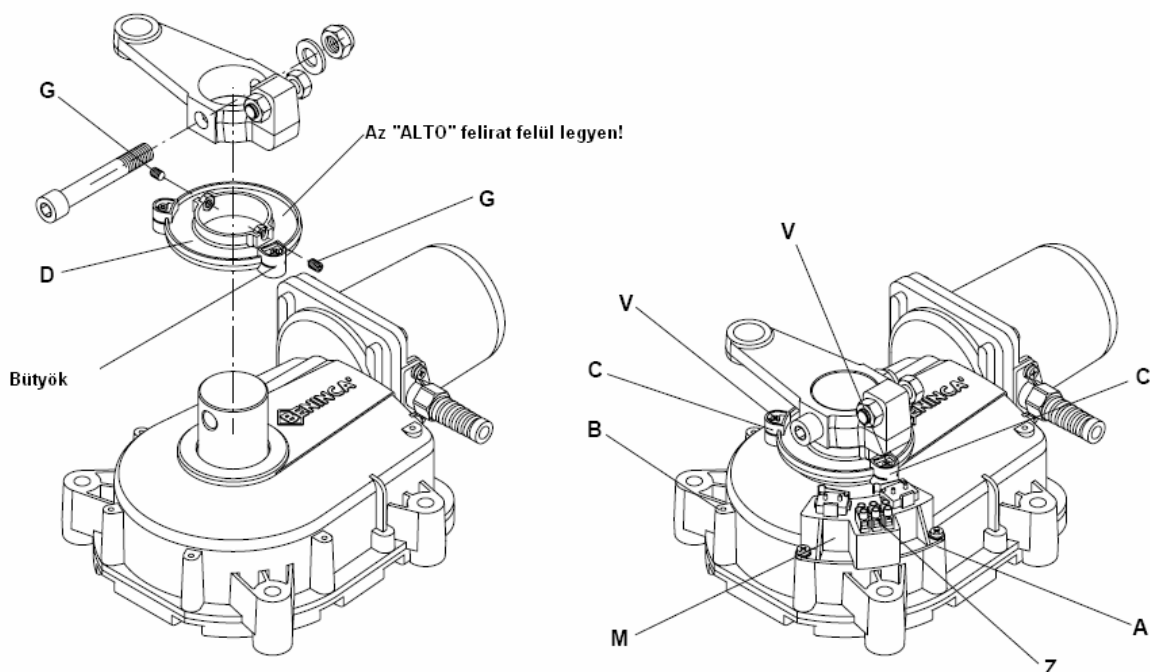


# **DU.FCN**

## **Végálláskapcsoló szett**

### **Felszerelési útmutató**



1. Rögzítse a műanyag gyűrűt (D) a tengelyhez a csavarokkal (G)
2. Helyezze a tengelyre a hajtókart
3. Szerelje fel a mikrokapcsoló szettet az A vagy a B pozícióra (amelyik könnyebb elérhetőségű).
4. A sorkapocs kivezetés helyének kialakítására (Z) sorkapocs lécz tehető fel, ha nem szükséges hagyja el.
5. Pozícionálja a bütykökkel a végállásokat (C) majd a csavarokkal (V) húzza meg.