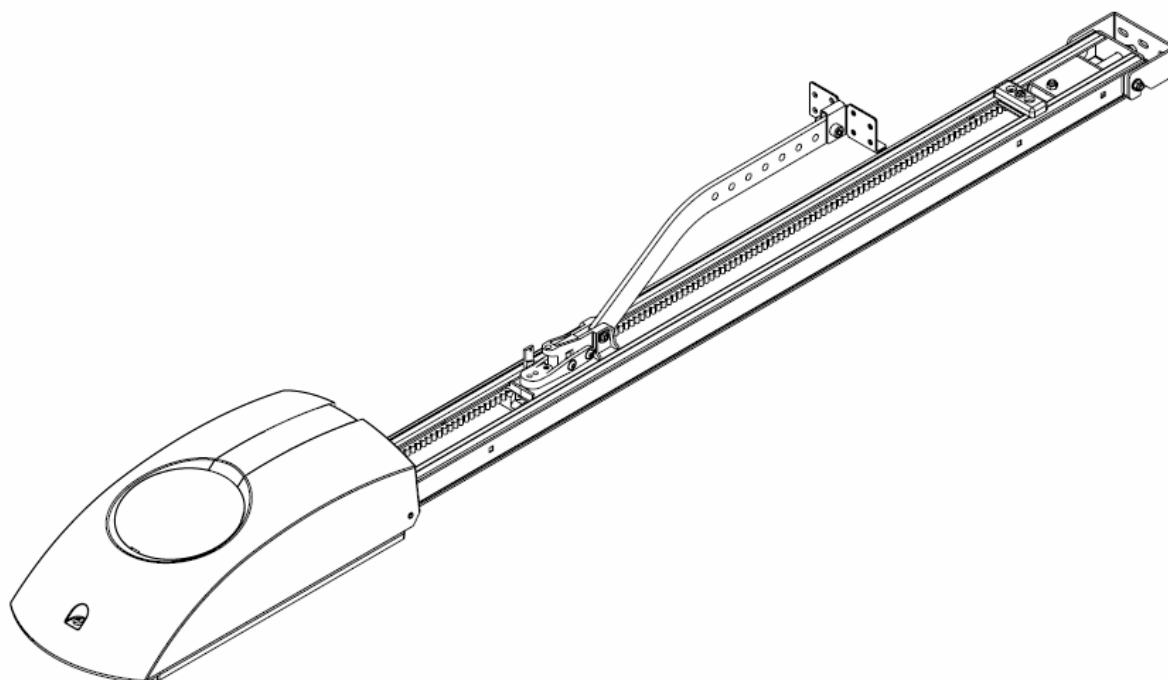


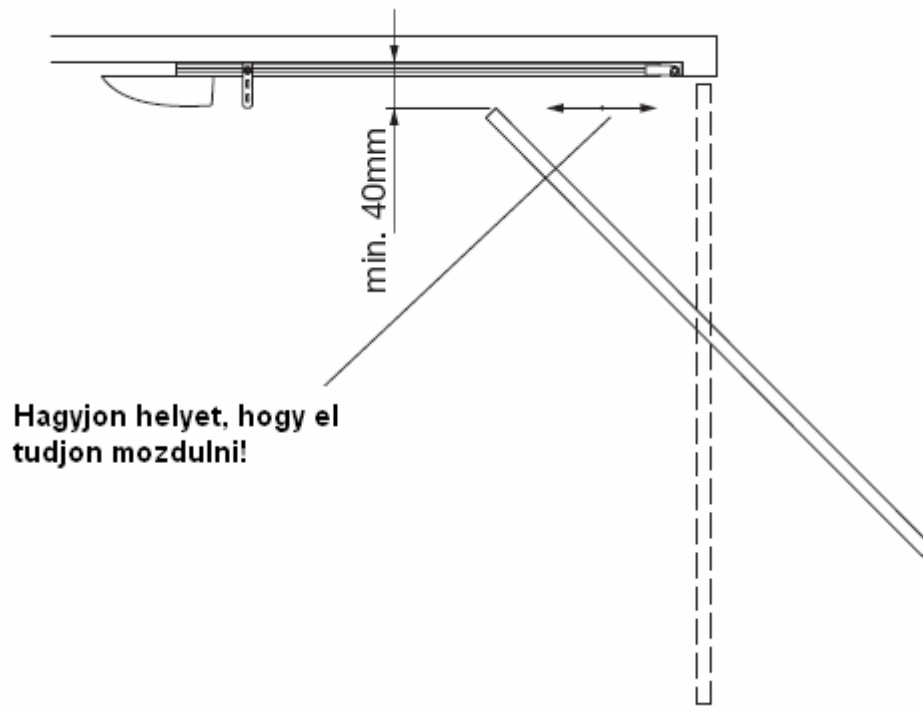
JIM

JM.3, JM.4 garázskapu mozgató szett CP.J3 vezérléssel



JIM garázskapu mozgató szett

Felszerelési javaslat:

**Technikai adatok:**

Tápfeszültség:

Motor:

Teljesítmény:

Sebesség:

Emelőerő:

Hőm. Tartomány:

Zajszint:

Tömeg:

JM.3

230Vac

24Vdc

140W

5,4/8/10m/s

600N

-20...+70°C

<70dB

5,9kg

JM.4

230Vac

24Vdc

220W

3,5/6,8m/s

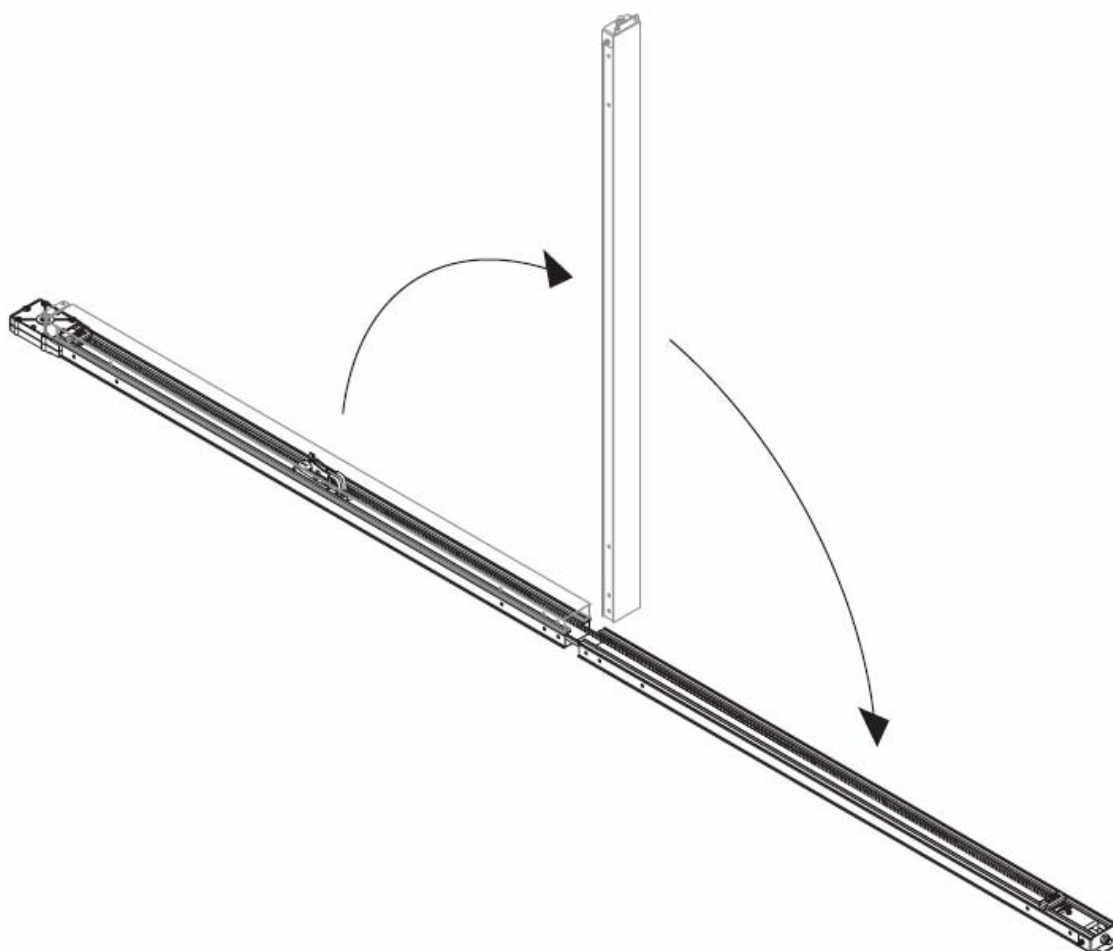
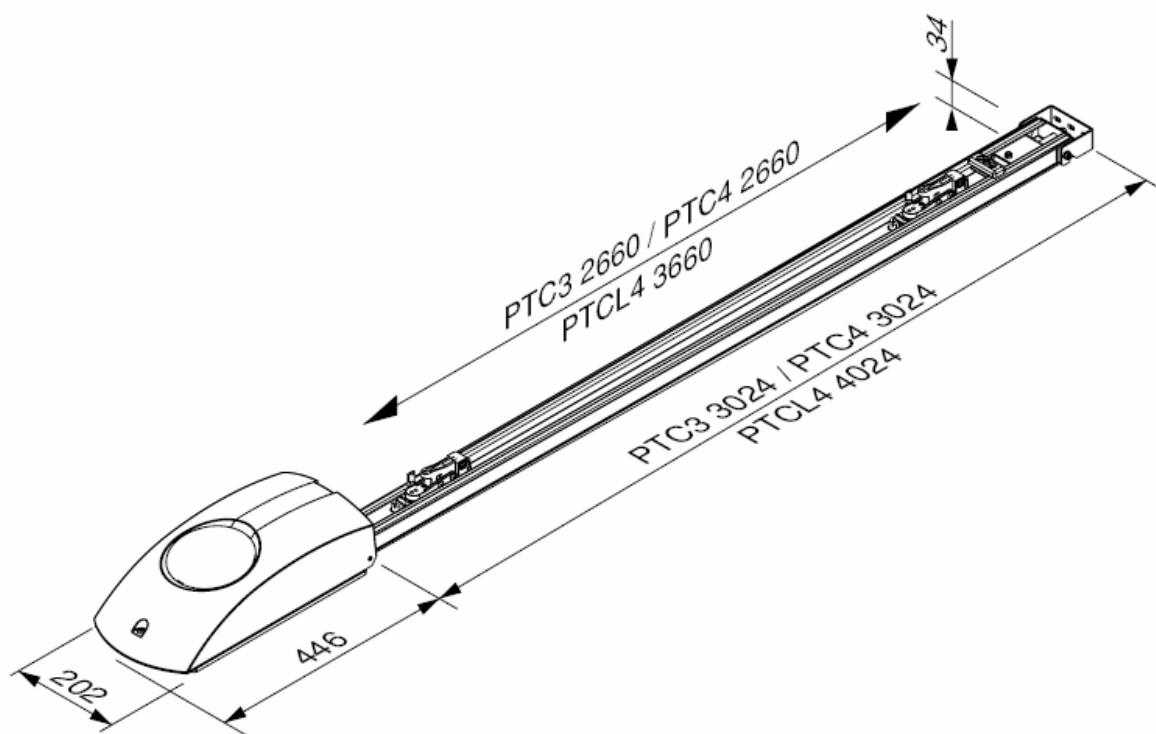
1200N

-20...+70°C

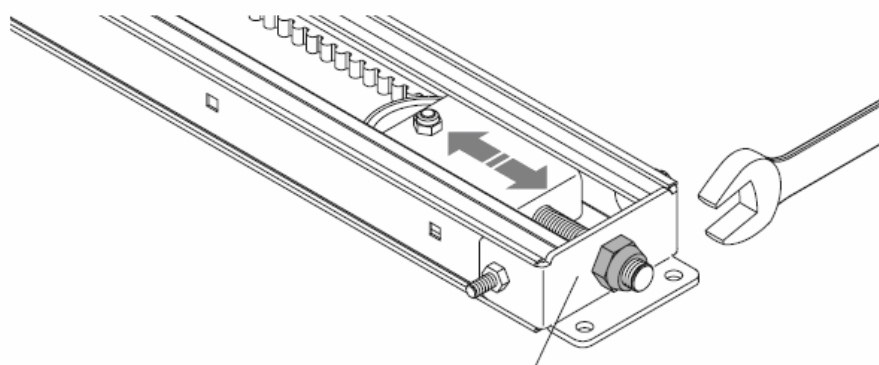
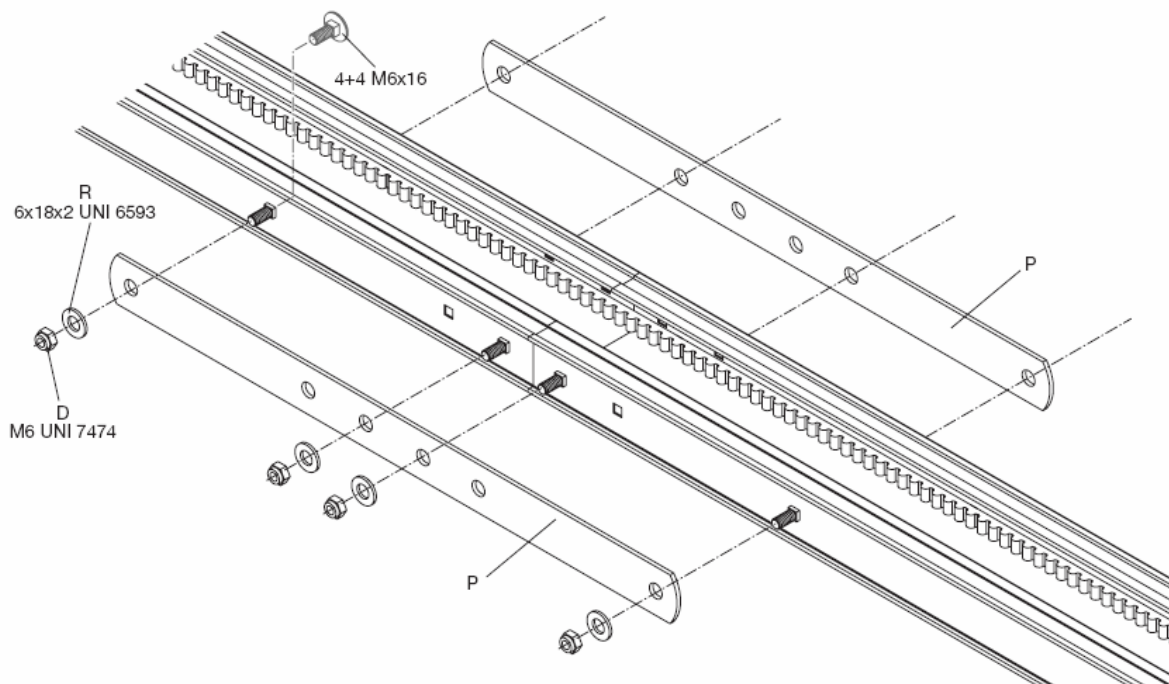
<70dB

7,6kg

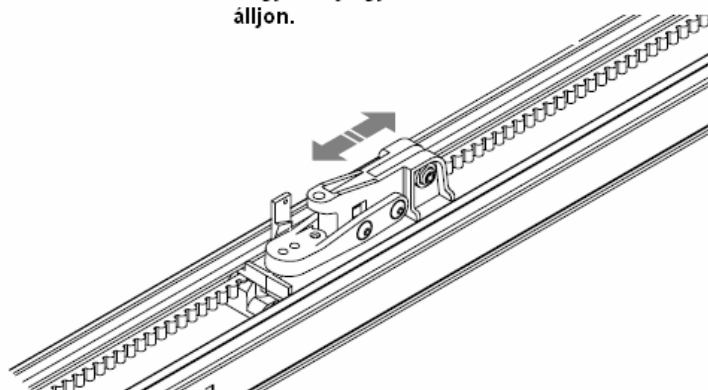
Befoglaló méretek:



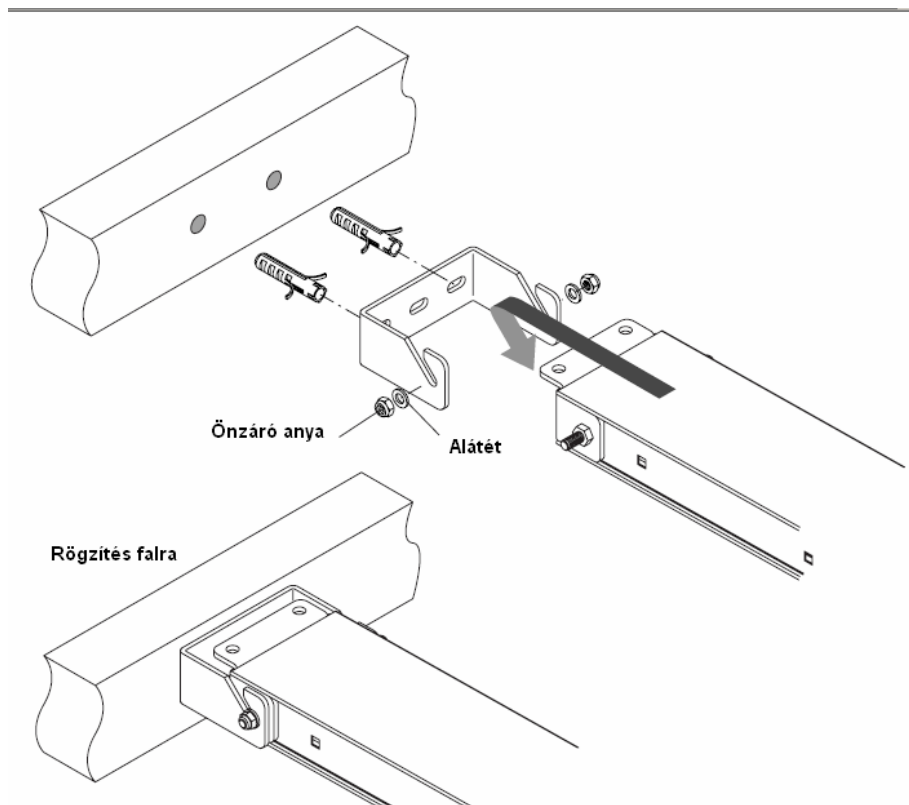
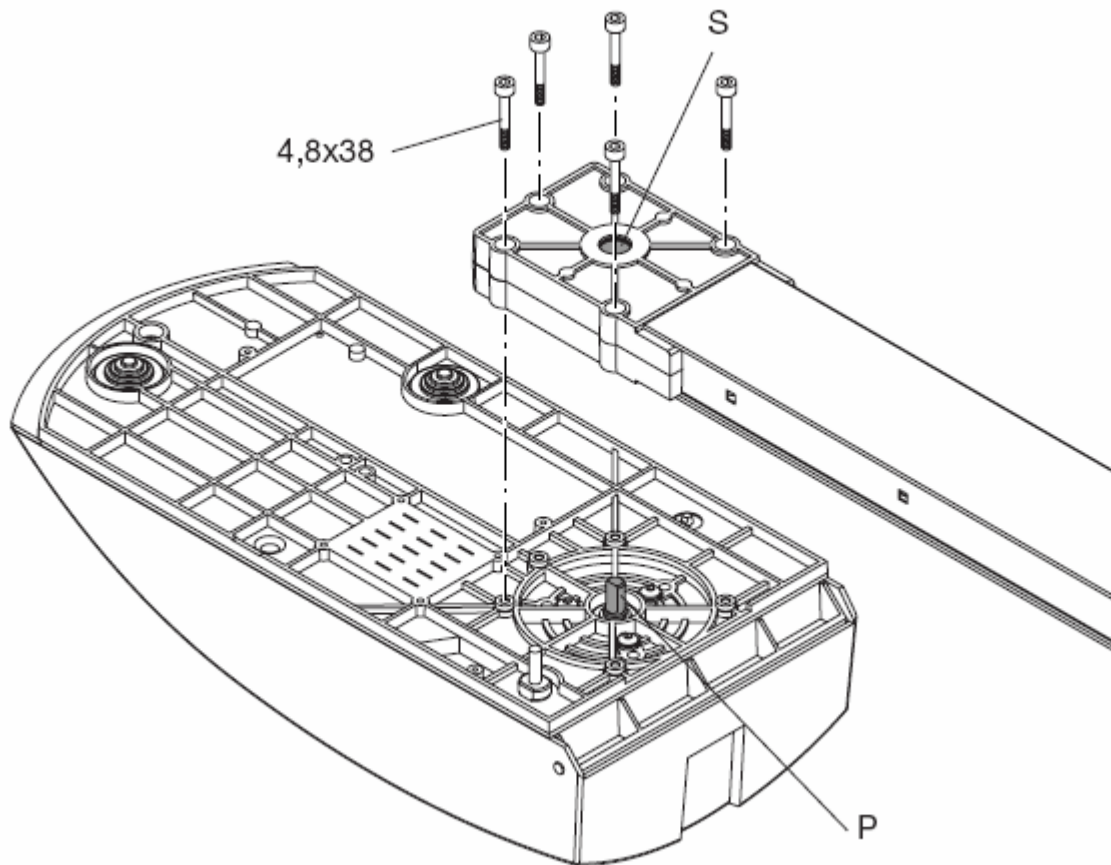
JIM garázskapu mozgató szett



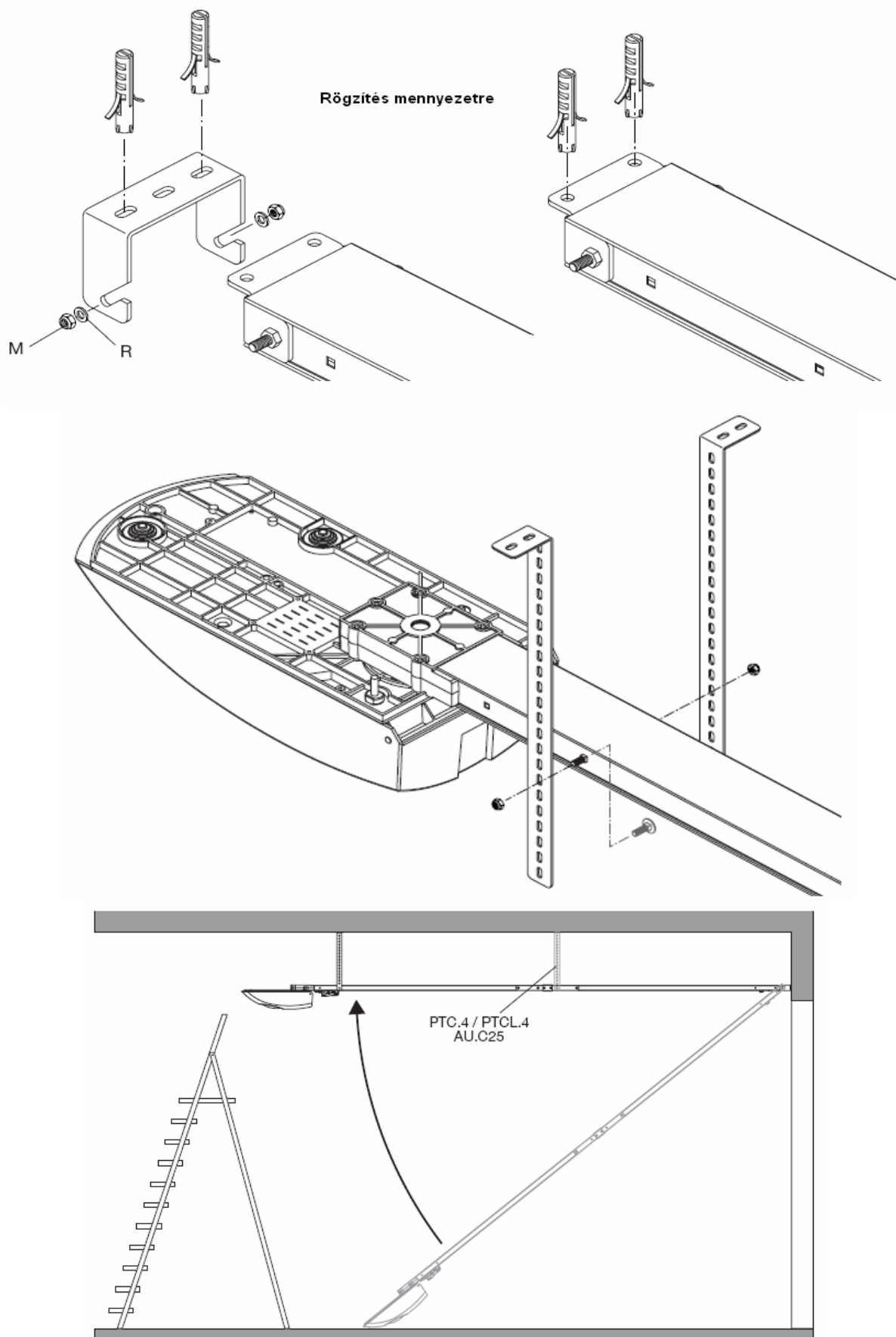
Húzza feszesre annyira,
hogy a szij egyenesen
álljon.

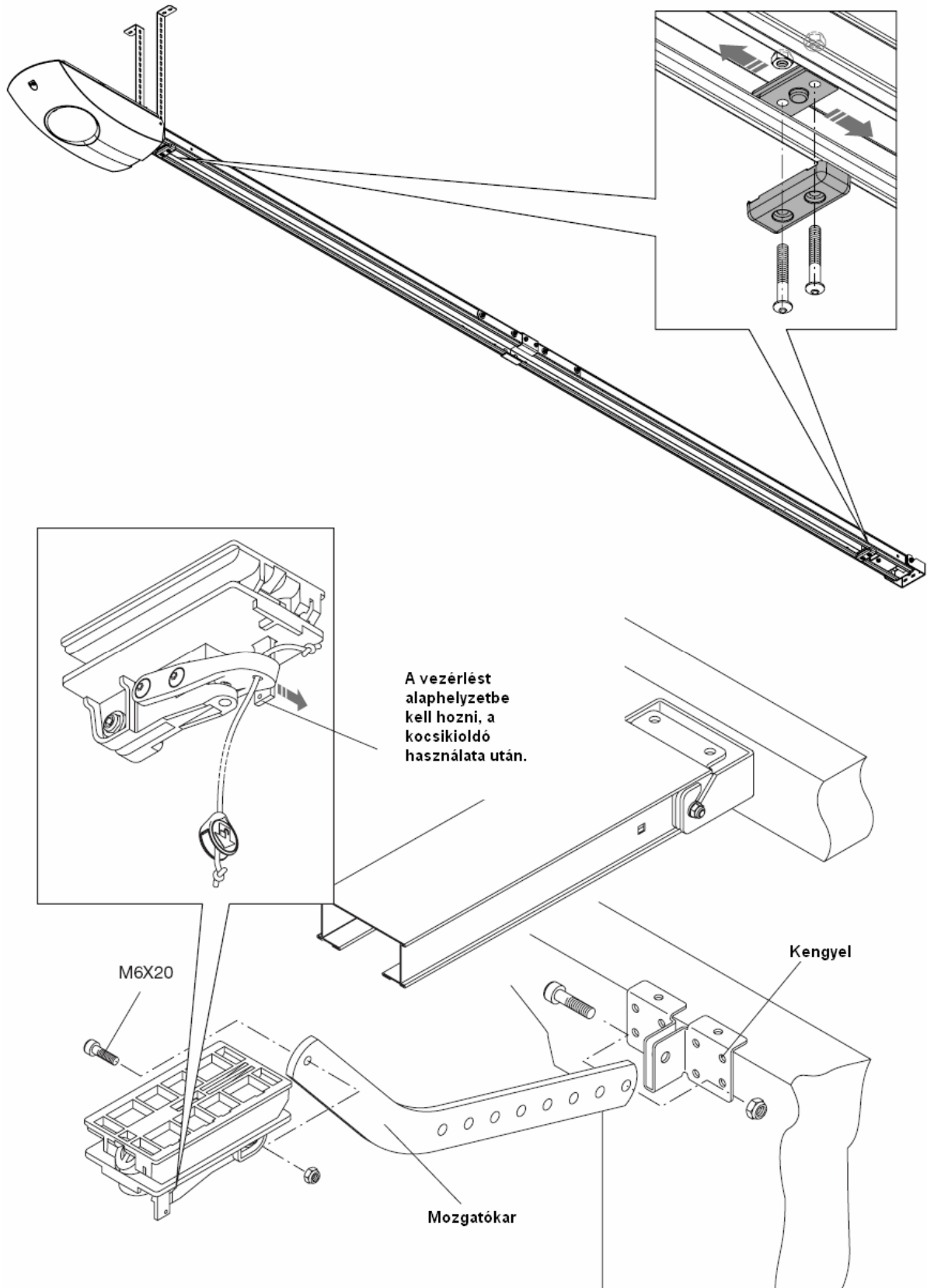


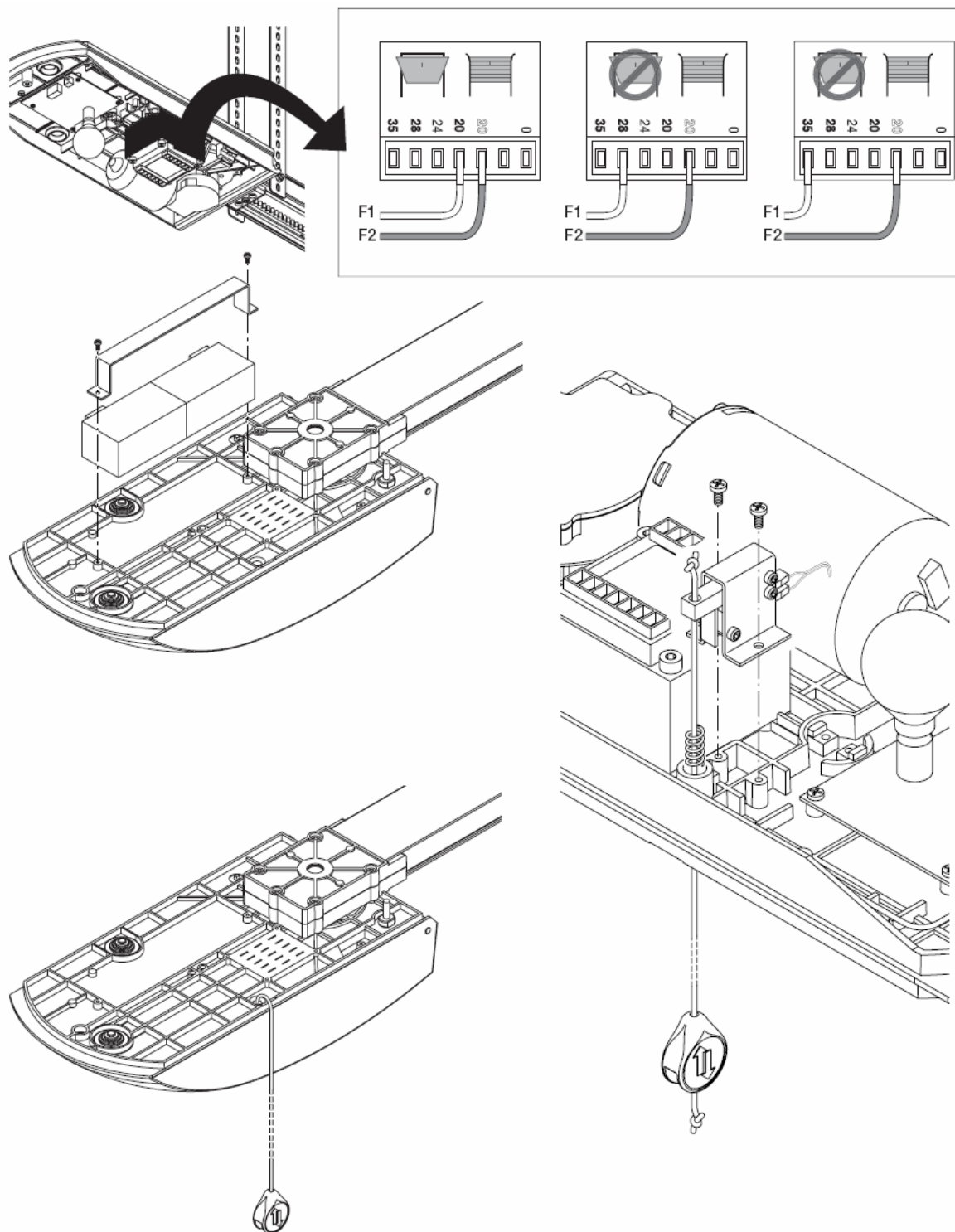
JIM garázskapu mozgató szett



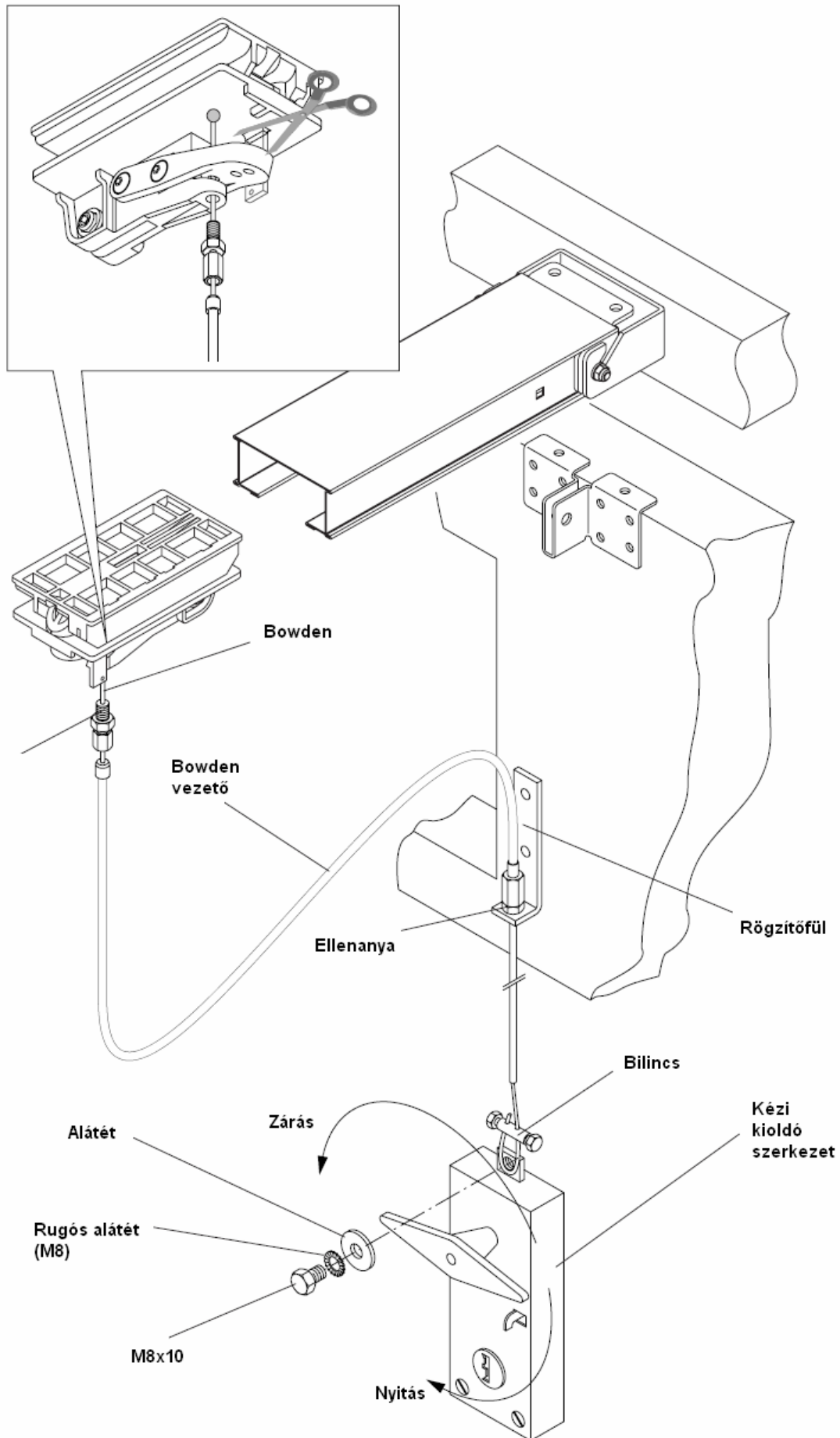
JIM garázkapu mozgató szett

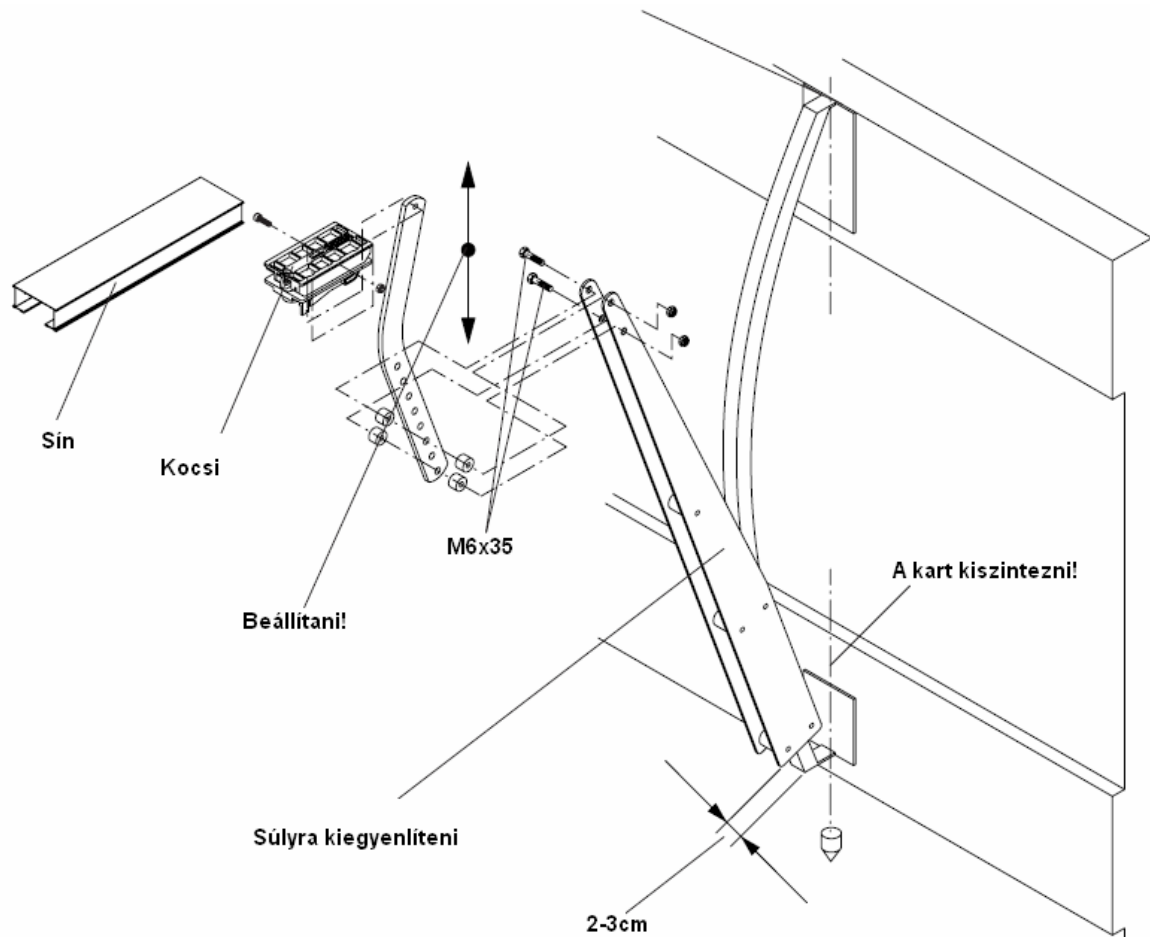






JIM garázskapu mozgató szett

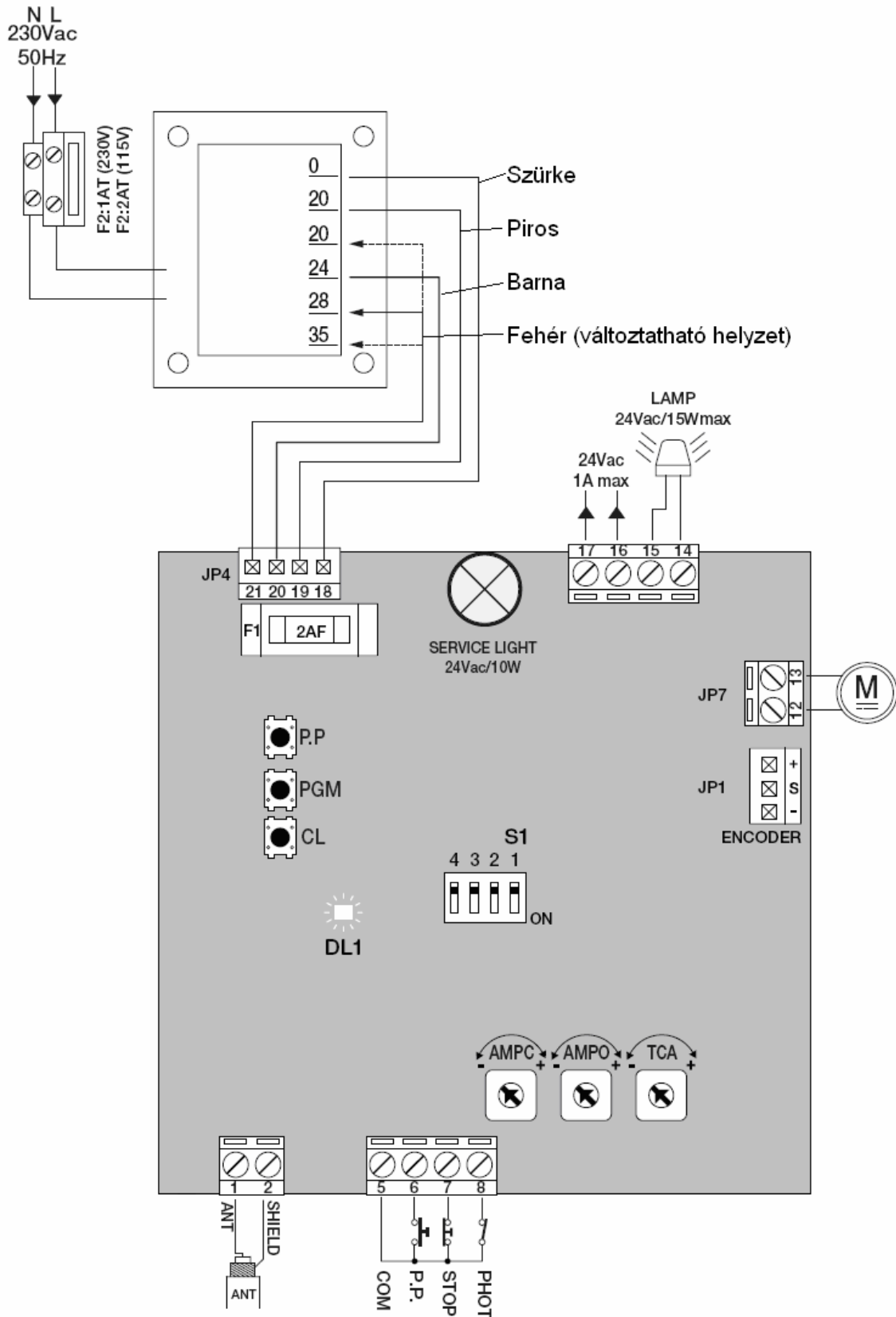




JIM garázskapu mozgató szett

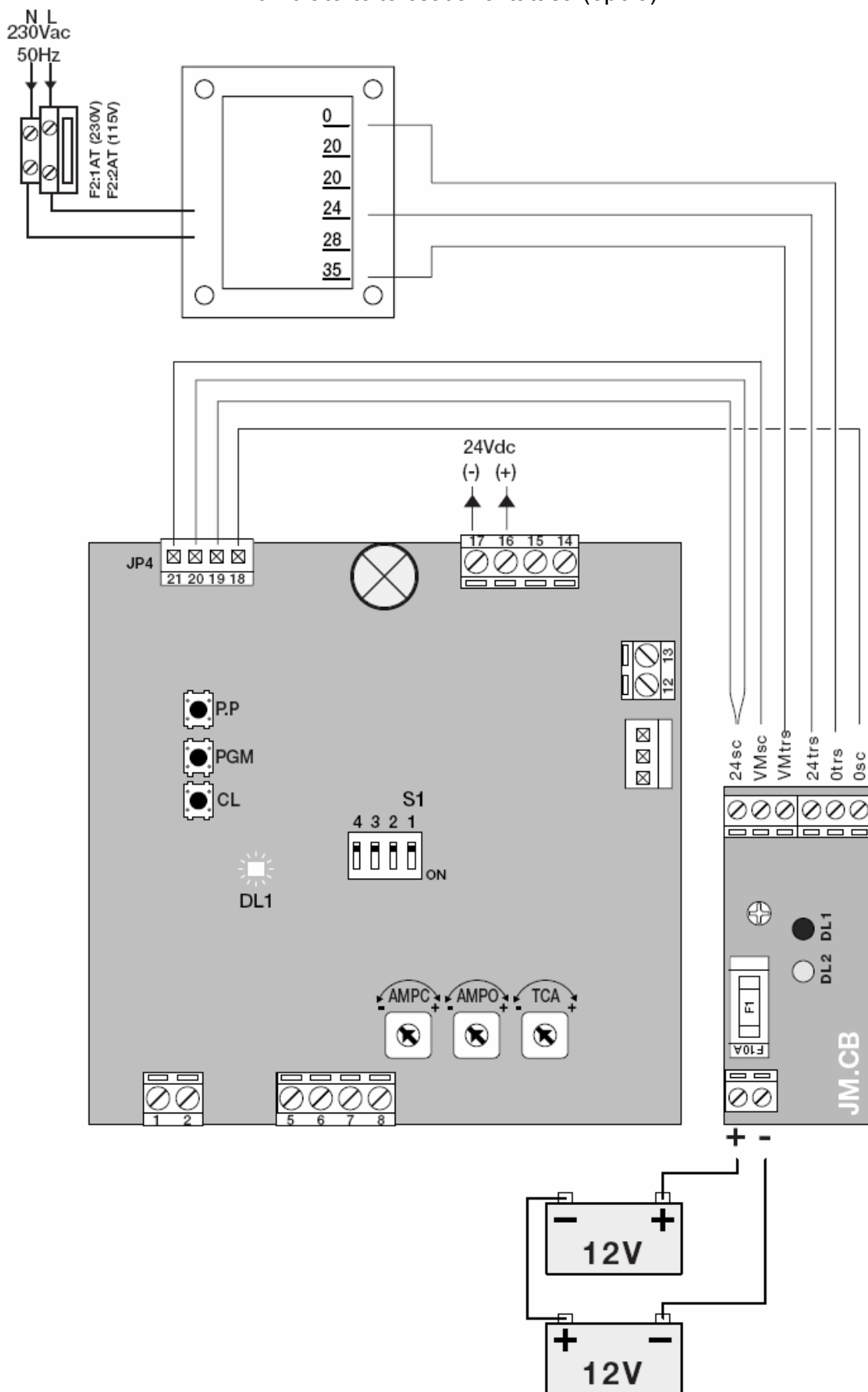
CP.J3 vezérlés

Bekötési Rajz:



JIM garázskapu mozgató szett

Akkumulátortöltő csatlakoztatása (opció)



**Figyelmesen vezetékessen beüzemelés előtt.
Gondosan vezesse a tápfeszültséget a készülékig.
Ellenőrizze a dipkapcsolókat beüzemelés előtt.
A nem használt N.C. bemeneteket kösse át!**

Sorkapocs kiosztás:

1-2	antenna	1-antenna jel, 2-árnyékolás Amennyiben nem használ külső antennát, az 1-es sorkapocsba kössön egy 17cm hosszú 1mm átmérőjű szigetelt tömör huzalt.
5	COM	
6	STEP-BY-STEP	bemenet
7	STOP	bemenet
8	PHOT	fotocella bemenet
JP7		24V motor kimenet
JP1		Enkóder bemenet
14-15		Villogó kimenet, 24V, 15W
16-17		Tápfeszültség kimenet 24Vac 1A Ha van akkumulátortöltő akkor 16+ 17-
JP4		Transzformátor szekunder tekercsei: 18 szürke- 0V 19 piros lassítási feszültség 20 barna 24V kimenet 21 fehér motor üzemi feszültség
JP3		rádió csatlakozó

Potenciométerek:

TCA	automatikus visszazárás előtti szünetidő, 1mp-90mp-ig állítható ha a DIP1 ON helyzetben van
AMP-O	Nyitási áramérzékelő szintje
AMP-C	Zárási áramérzékelő szintje

Addig állítsa a potmétereket, amíg a kaput kézzel kb. 100N erővel (10kg) meg nem tudja állítani.

DIP kapcsolók:

DIP1	Automatikus zárás bekapcsolása ON helyzetben.
DIP2	Társasház funkció ON állapotban működtetés közben nem fogad el több START parancsot
DIP3	Nem használt, nincs funkciója
DIP4	Rádió kódrendszer ON: csak ugrókódos távirányítót fogad el OFF: ugrókód és fixkódos távirányítót egyaránt elfogad

A motor sebességének beállítása:

Figyelem! A helytelen beállítás kárt tehet a mechanikában!

Amennyiben állítani szeretné a sebességet, a transzformátoron található fehér vezetéket három helyre kötheti:

20V Alacsony sebesség

28V Normál sebesség

30V Nagy sebesség

A szürke, piros, és barna vezetékeknek ne változtasson a helyzetén!

Rádióvevő beprogramozása:

A beépített rádióvevő képes a 433.92Mhz-es ugró- és fixkódos rádióadók vételére egyaránt. 64db különböző kódú távirányítót képes megtanulni.

Tanítás:

Nyomja meg 1x a PGM gombot kb. 1mp-re, a POWER LED és a jelzőlámpa villog 1mp-es időközönként.

Nyomja meg 10mp-en belül a tanítani kívánt rádióadó azt a gombját, melyre a készüléket szeretné használni kb. 1mp-re.

Tanítás adóról:

Nyomja meg a már működő feltanított távirányító rejtett gombját egyszer, majd azt a gombot, mely a kaput működteti.

Ekkor a jelzőlámpa és a LED is villogni kezd.

10mp-en belül nyomja meg az új távirányító azt a gombját, melyet használni fog.

Rádióadók törlése:

Nyomja meg majd tartsa lenyomva a PGM gombot 15másodpercig.

A LED és a jelzőlámpa elkezd sűrűen villogni, majd kikapcsol, a kódok törölve lettek.

Végálláspontok betanítása:

Tegyen egy kb 4-5cm vastag lécet a záródó területre, és erre engedje majd le a kaput. A beállítás végeztével vegye el a lécet.

Nyomja meg a PGM és a CL gombot egyszerre, öt másodpercre. A LED bekapcsol.

Nyomja addig a CL gombot, amíg a kapu be nem zár teljesen.

Nyomja meg egyszer a PGM gombot, ekkor a zárási pozíció eltárolódik.

Nyomja addig a PP gombot, amíg ki nem nyit teljesen a kapu

Nyomja meg a PGM gombot ekkor a nyitási pozíció eltárolódik.

Hiba visszajelzések:

A hibajelzéseket a panelen található LED jelzi vissza:

3 villanás fotocella jelzése 5mp után is fennáll

4 villanás áramjelző jelez, a motor megszorulhatott

5 villanás enkóder hiba

6 villanás a motor csatlakozása meglazult, érintkezési hiba

7 villanás a PP bemenet 5mp-nél tovább jelez

Ha a rádiótanítás alatt a LED sűrűn villog, akkor a memória betelt, nem fogad új adót.