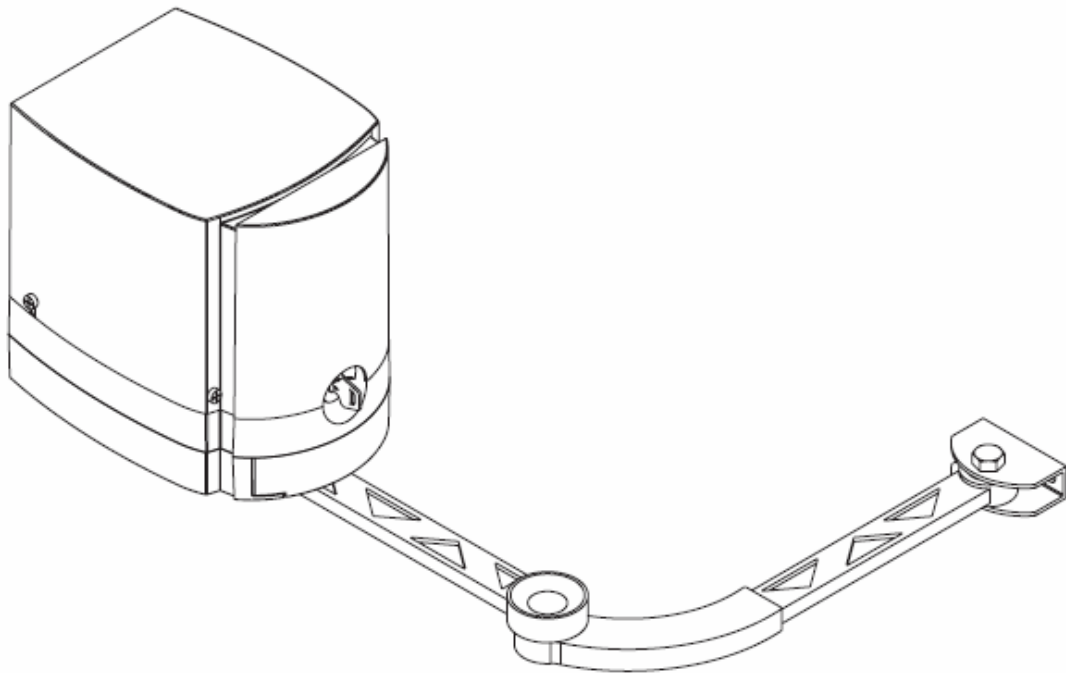


MB

Csuklókaros kapumozgató motor

Üzembe helyezési kézikönyv



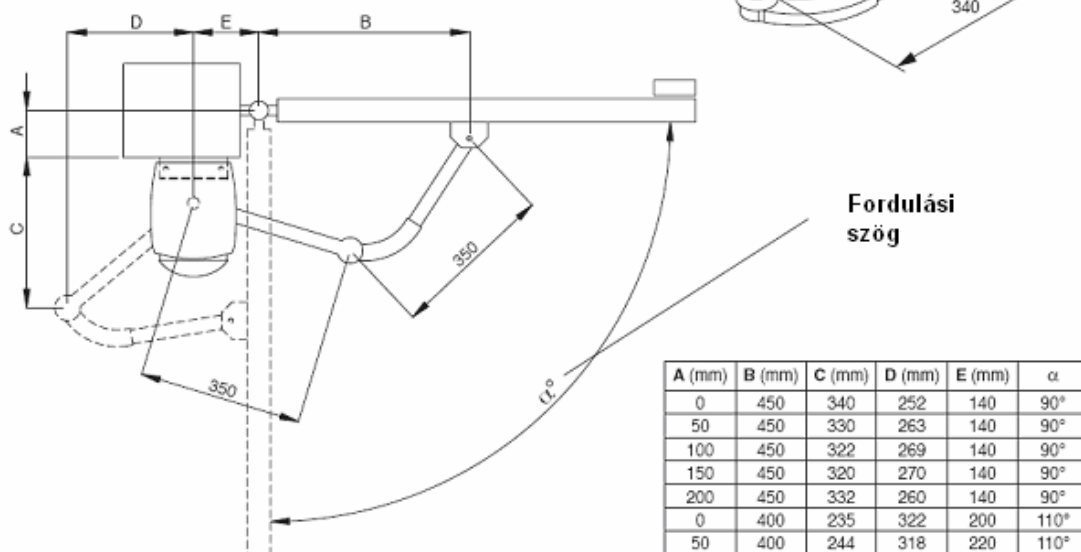
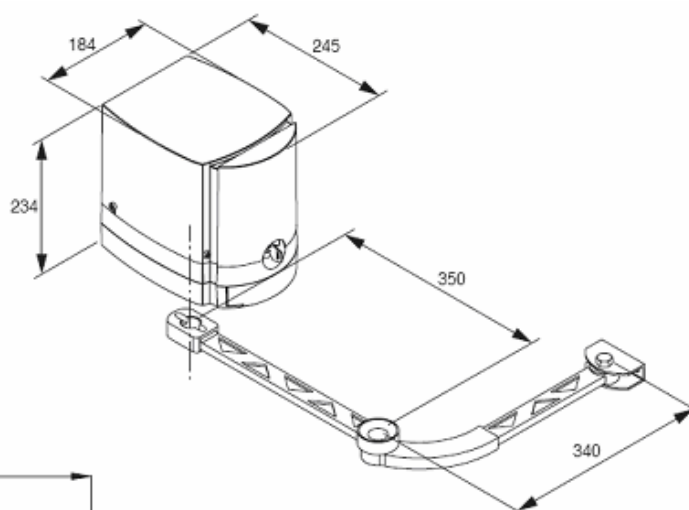
Köszönjük, hogy az általunk forgalmazott, Beninca terméket választotta.

A Beninca cég kínálatában található összes termék 20 éves gyártási tapasztalat, folyamatos fejlesztés, a magas minőségű anyagok felhasználásának ill. a legfejlettebb technológiák alkalmazásának együttes eredménye. Mindezek alapján megbízható, üzembiztos, tartós, különleges körülmények között is működőképes termékeket kínálunk a minket választóknak.

Technikai adatok:

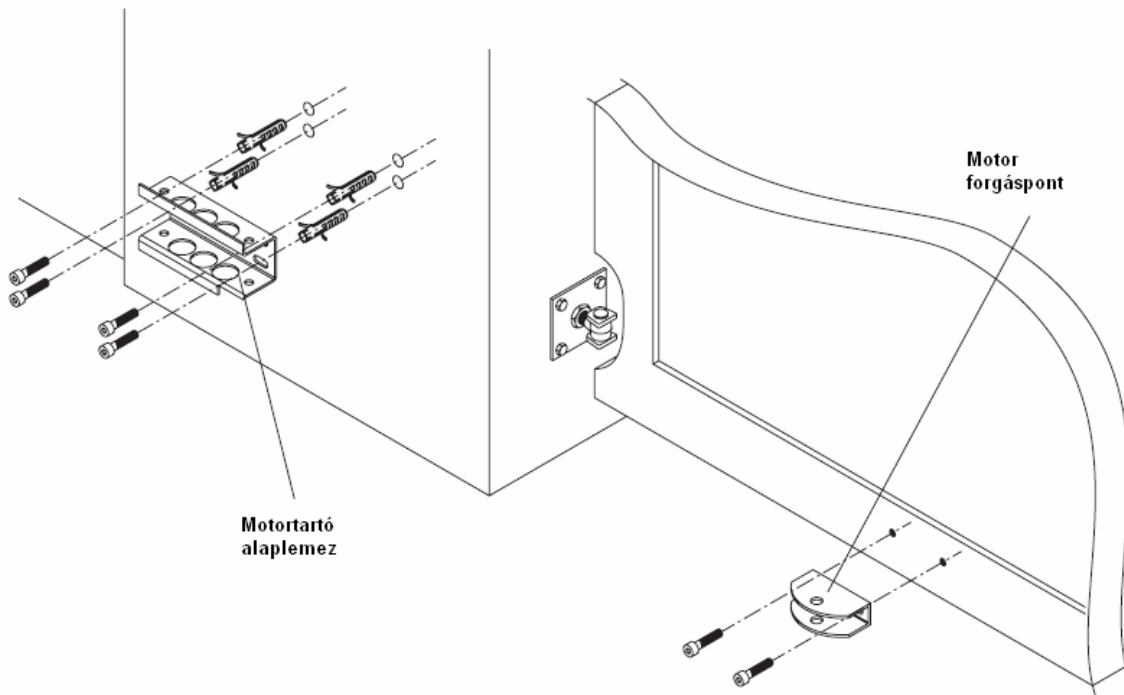
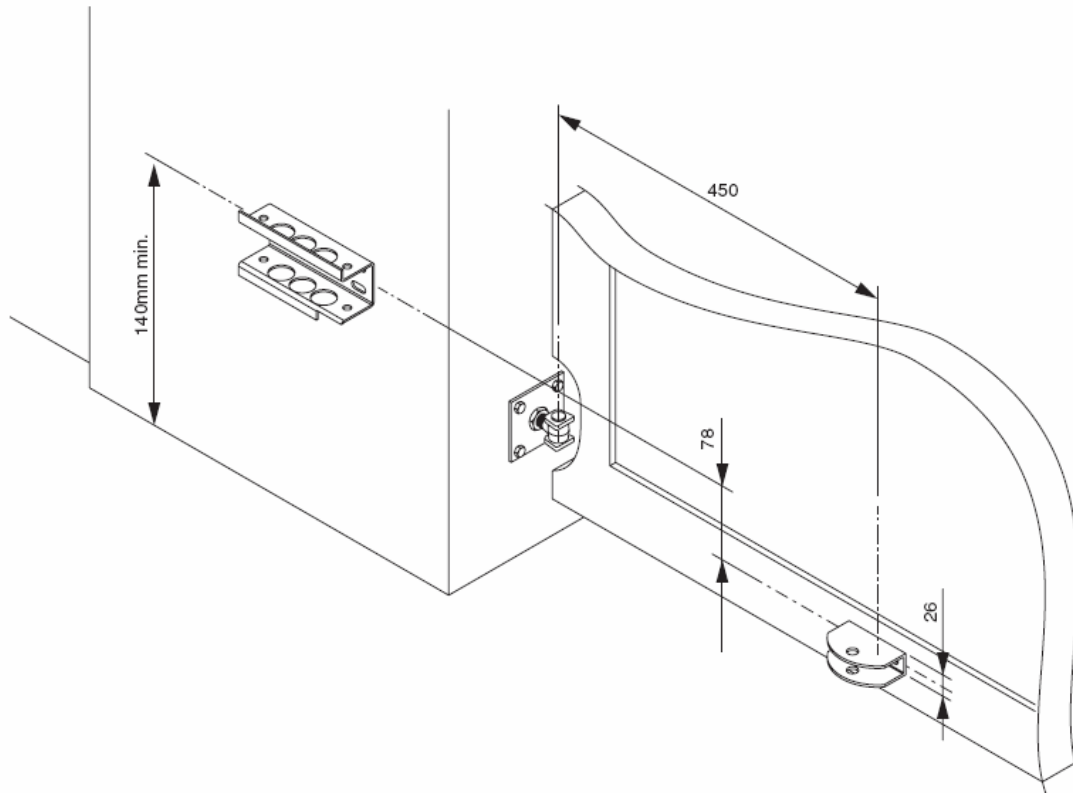
Tápfeszültség	230V
Teljesítmény	250W
Áramfelvétel	1.2A
Nyomaték	180Nm
Szigetelési osztály	F
Motor fordulatszáma	900r/min
Kihajtás fordulatszáma	1,25r/min
90 fokos elfordulás ideje	18s
Maximális tömegmozgatás	300kg
Maximális szárnyhossz	2,3m
Kondenzátor	9uF
Kenés	zsír
Védettség	IP54
Tömeg	8,3/10kg
Befoglaló méretek	184x245x234mm

Kapuszárny hossz	Tömeg
1m	300kg
1,5m	250kg
2m	215kg
2,3m	200kg

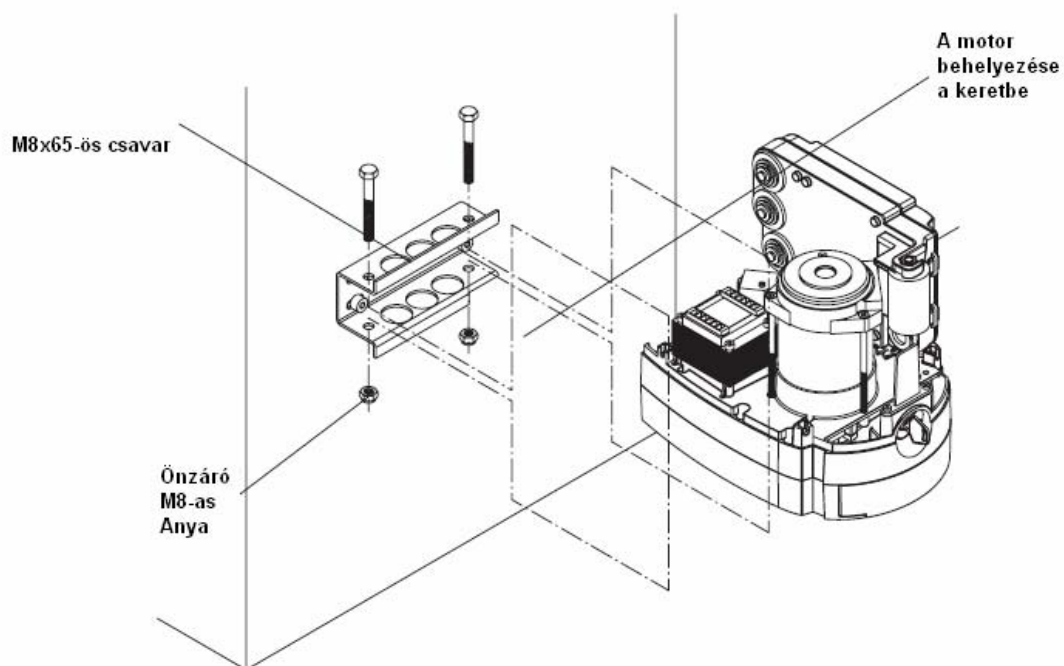


A motor felszerelése:

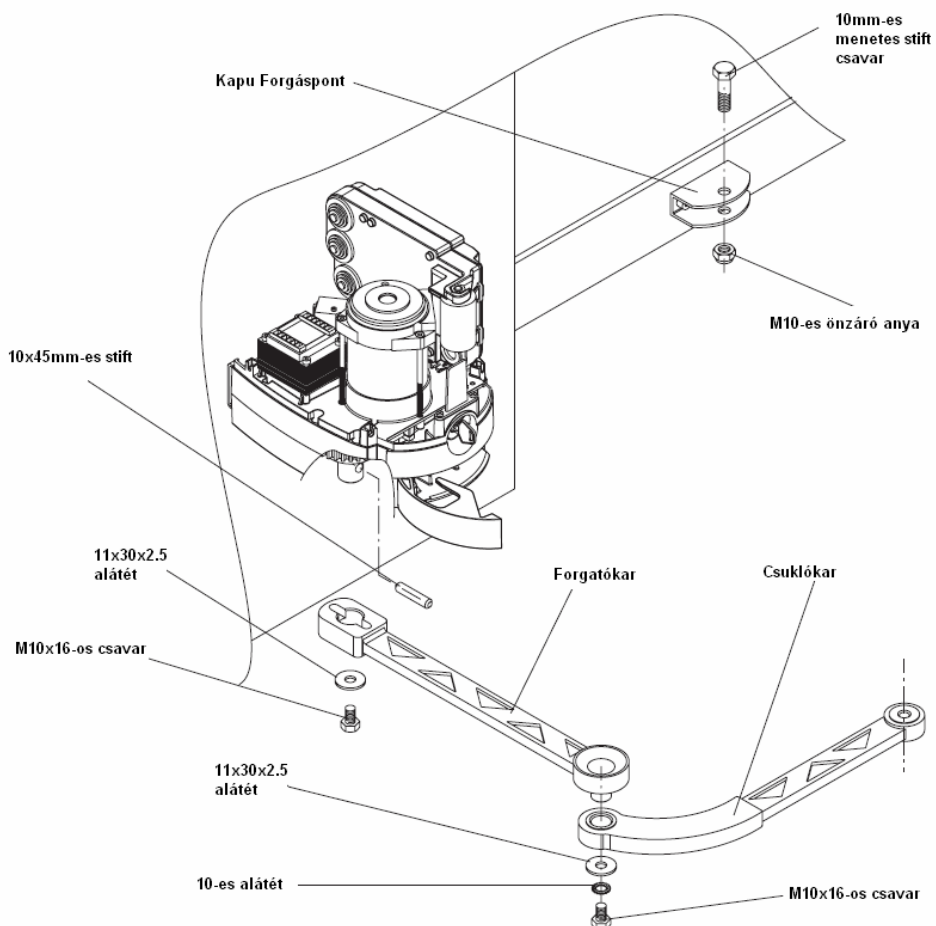
Rögzítse a tartólemezt és a forgáspontot a rajz szerint a megfelelő helyre.



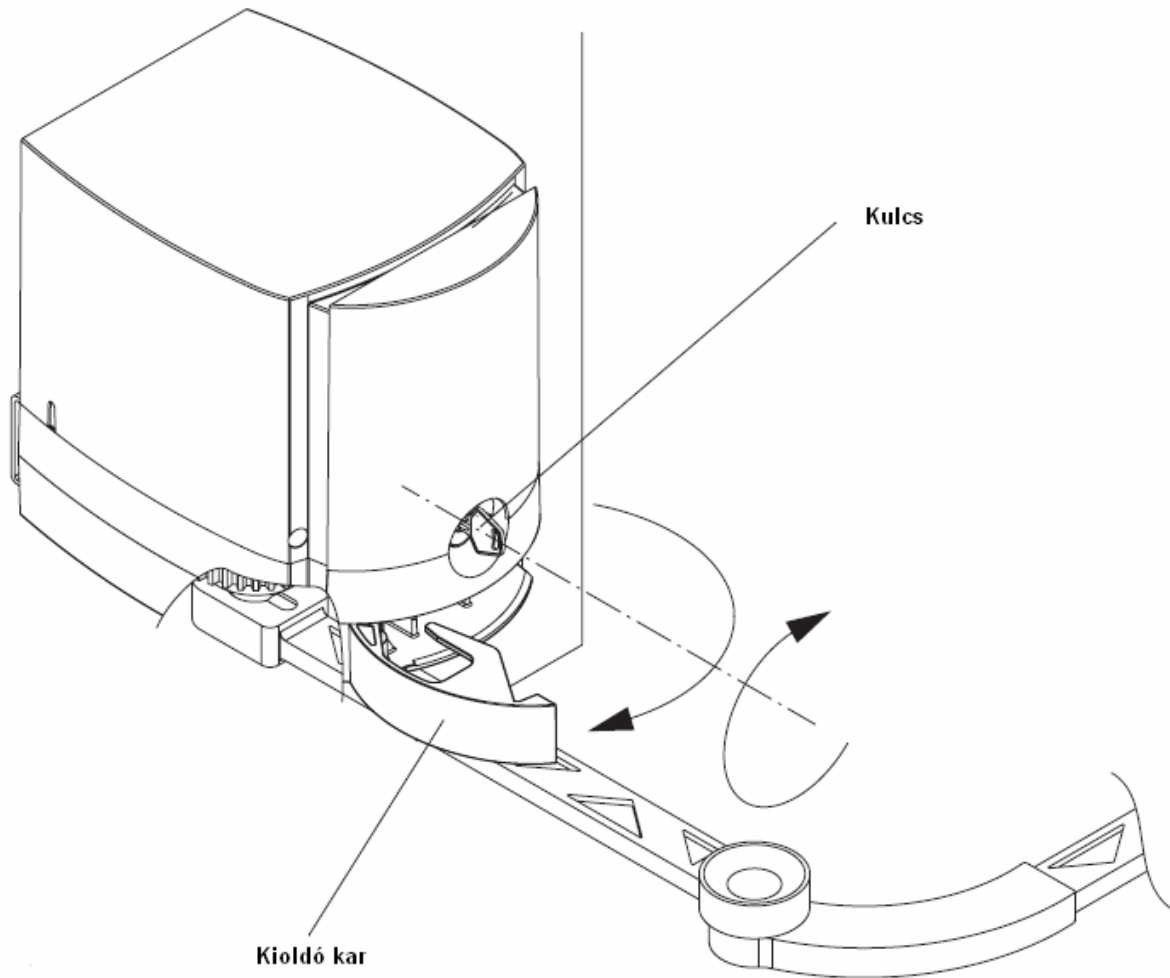
Rögzítse a motort a tartólemezhez a rajz szerint.



Rögzítse a kart a motorhoz, majd a kapuhoz, a megfelelő csavarokkal:

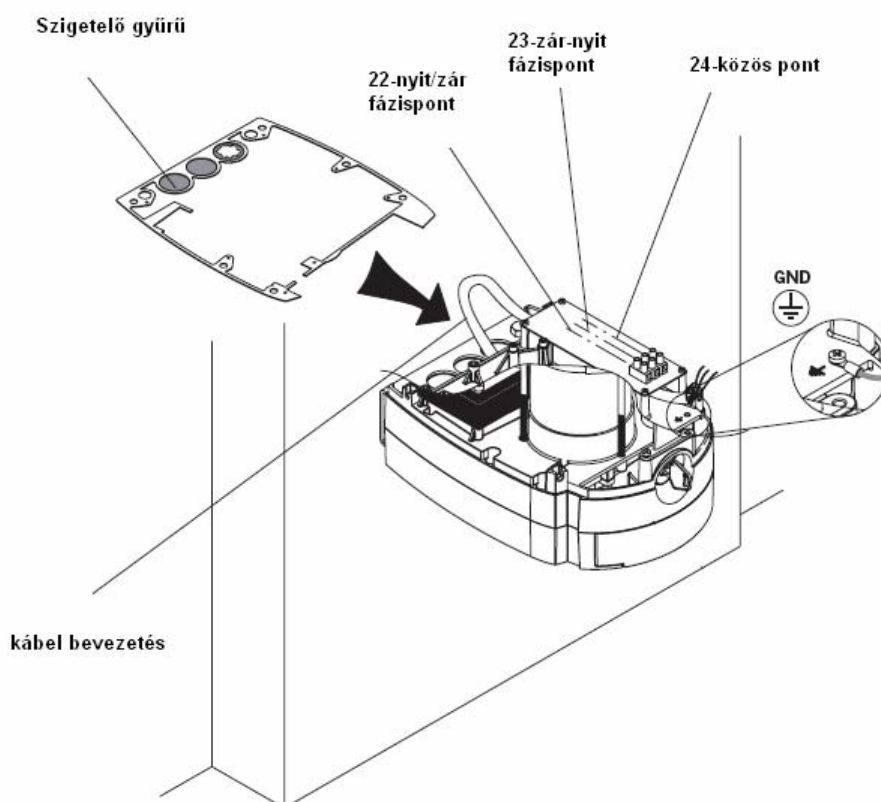
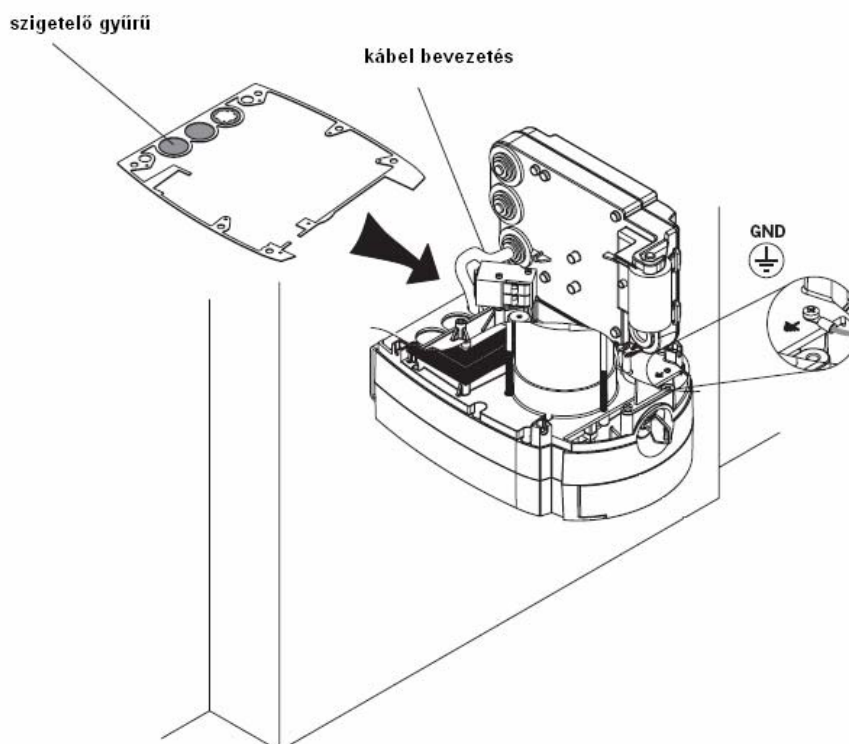


A kuplungszerkezet kioldása:



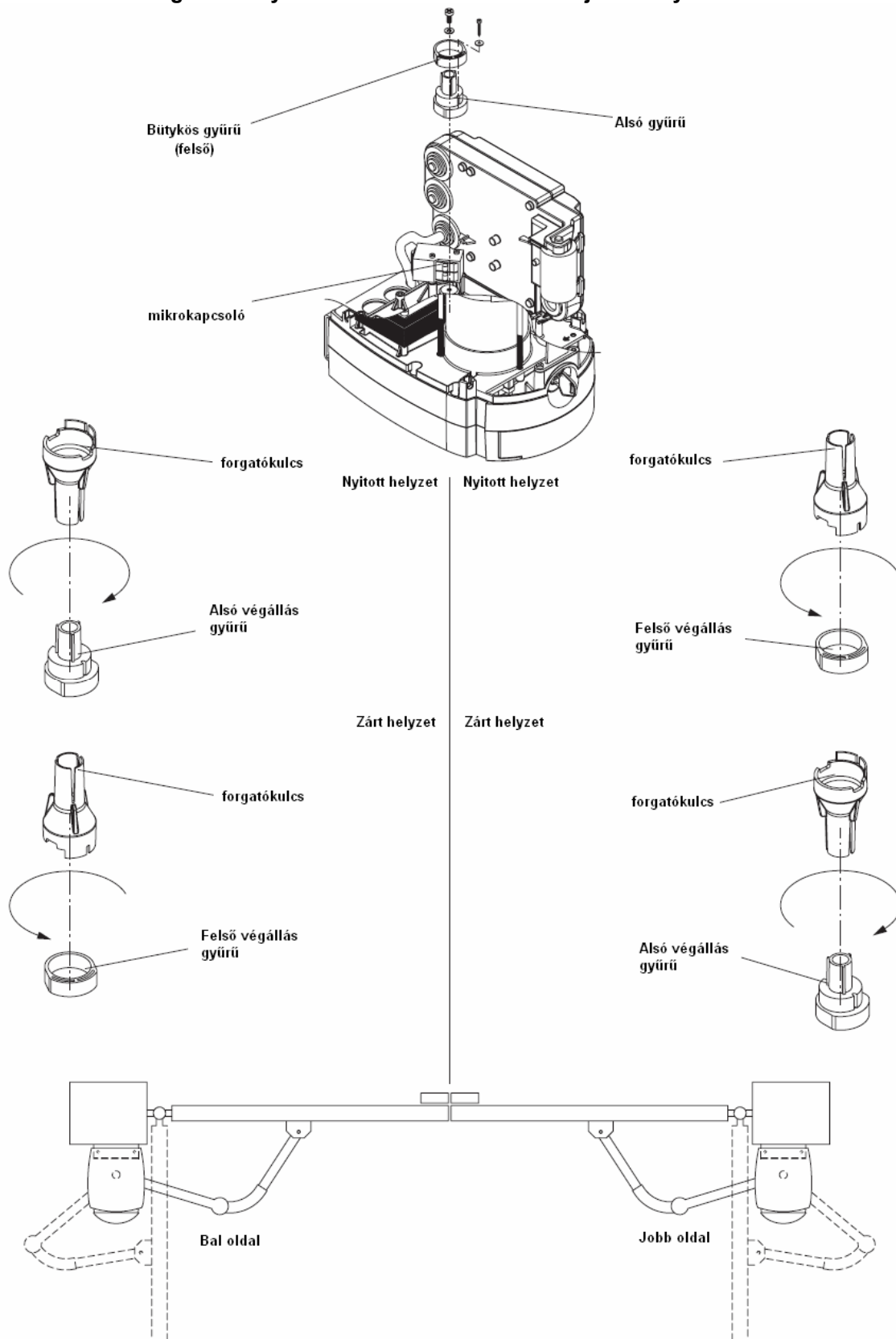
Fordítsa el a kulcsot az óramutató járásával megegyező irányba, majd fordítsa ki a kioldó kart.

A vezetékek bekötése előtt húzza át a szálakat a szigetelőgyűrű furatain, és úgy vezesse a vezérlés dobozába.



A végállások beállítása:

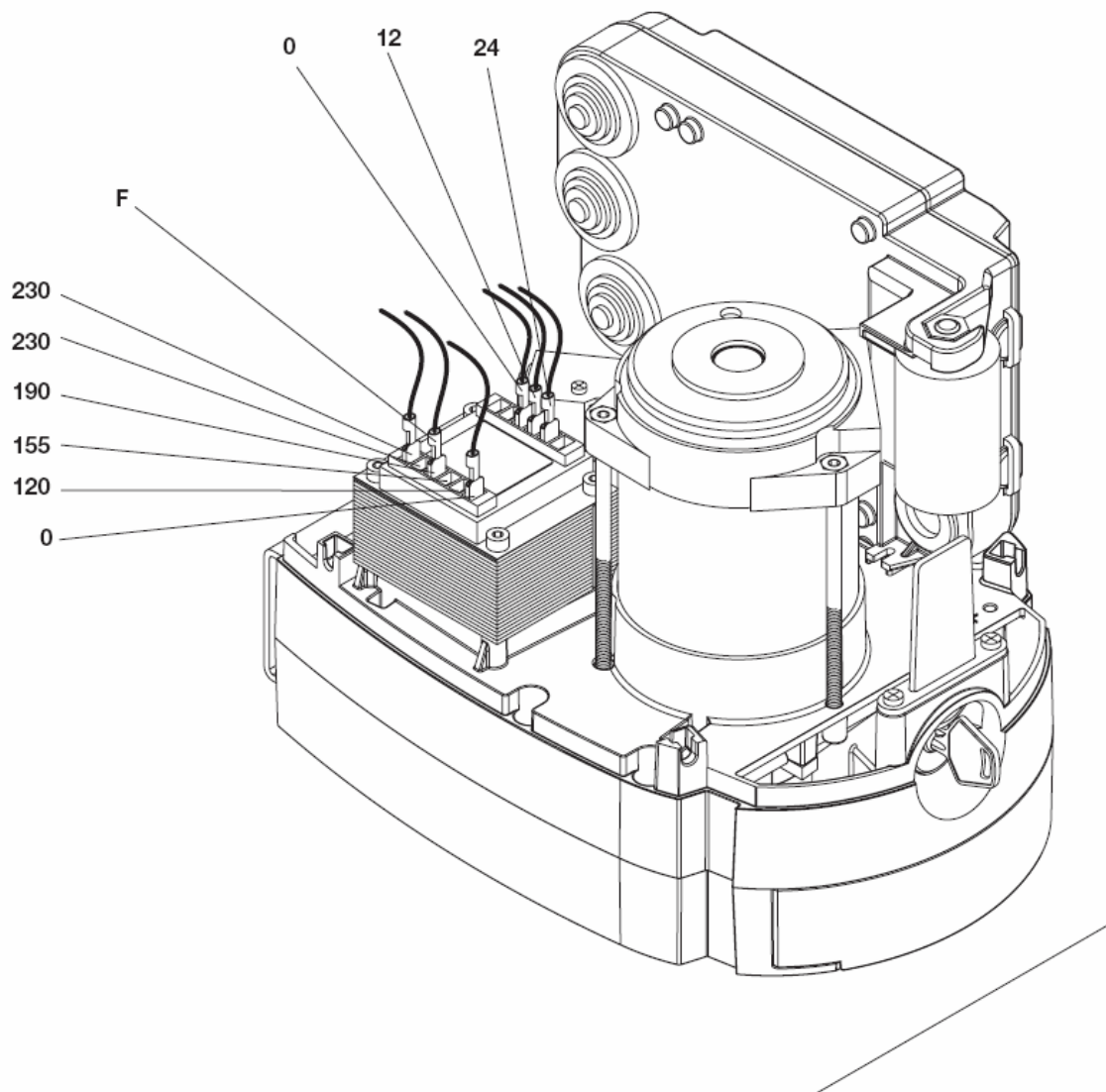
Oldja ki a kuplungot, majd a műanyag kulccsal állítsa be a végállásgyűrűk helyzetét. **Figyelem! Helytelen eljárás esetén a motor megszorulhat, és a mechanika eltörhet. Az első beüzemelésnél a legkisebb nyomatékra állítsa a motorok teljesítményét!**



Motorok teljesítmény beállítása

A motorok teljesítménye az egyik motortestbe helyezett takaréktanszformátorral szabályozható. Nagyobb teljesítmény elérése érdekében a barna színű vezetékét a nagyobb feszültség állásba helyezze.

A teljesítményt úgy válassza, hogy a kapu vége sugár irányba ne nyomjon többet 150N-nál (15kg)



A kábelezés kialakítása:

