

MCP900

KÉZI JELZÉSADÓ



JELLEMZŐK:

- 99 cím lehetősége az MCP900/RY eszköznél
- Riasztás LED (MCP900/RCB, MCP900/RC és MCP900/RY típusnál)
- Nyugalmi állapot jelzése (MCP900/RCB)
- Kulcsos visszaállítás
- Kétvezetékes bekötés
- Felületszerelt vagy süllyesztett (szabványos európai kivitelhez) változat
- Megfelel az EN54/11 előírásainak
- BM-OKF engedély

LEÍRÁS:

Az MCP900 kézi jelzésadó család tagjai különböző funkcióknak felelnek meg. Használhatók hagyományos, analóg címezhető (System Sensor protokoll), vagy például oltórendszerekhez egyaránt. A jelzésadó olyan helyen ajánlott, ahol a tűzjelző, vagy egyéb központ kontaktusos indítást vagy jelet igényel. Az MCP900 szerelő hátlapja külön tétel (MCP900/RB). A jelzést az egységben elhelyezkedő műanyag lap benyomása indítja (mellékelt lap mutatja a pontos helyet). Nyugalmi állapotba a kulcs helyezi vissza a jelzésadót. Az MCP900/RCB a nyugalmi állapotot LED villogással mutatja. Az MCP900/RCB, MCP900/RC és az MCP900/RY a riasztást folyamatos LED fénnel jelzi.

JELLEMZŐ	MCP900/RS	MCP900/RC	MCP900/RCB	MCP900/RY
Működési feszültség	-	15..32 V DC	15..32 V DC	15..32 V DC
Nyugalmi áramfelvétel	-	-	0.05 mA max	0.2 mA max
Riasztási áramfelvétel	-	30 mA	30 mA	5.1 mA
Méret (mag. x szé x mély)	92 x 92 x 48	92 x 92 x 48	92 x 92 x 48	92 x 92 x 48
Súly	125 g	125 g	125 g	125 g

VEZETÉKEZÉSI INFORMÁCIÓK:

Az egység két vezetéken keresztül kapcsolódik a hagyományos és a címezhető hurokra is (4. 5. 6. ábra). Az MCP900/RY nem igényel huroklezáró ellenállást. Az MCP900/RCB, MCP900/RC a beépített ellenállás értéket váltani tudja 270 Ohm és 680 Ohm között. Ehhez egy rövidzárat át kell vágni a panelen (3. és 5. ábra).

TELEPÍTÉSI INFORMÁCIÓK:

- Kábelbevezetéshez használja a meglévő nyílásokat
- Címezhető huroknál ellenőrizze a bekötést, hagyományos huroknál pedig a lezáró (EOL) ellenállás meglétét
- Állítsa be a címet az MCP900/RY esetén
- Helyezze el a nyomólapon a feliratot

GARANCIÁLIS FELTÉTELEK:

A DSC Hungária Kft. az eszköz vásárlásától számított egy évig vállal garanciát az egyes termékekre a 117/1991. (IX.10.) sz. Kormányrendelet alapján. A garanciális idő letelte után a 74/1987. (XII.10.)MT rendelettel módosított 35/1978 (VII.6.) MT rendelet alapján biztosítjuk az egyes termékekhez a szerviz és alkatrészellátást.

Garanciális meghibásodás esetén szakszervizeink a javításokat a lehető leghamarabb elvégzik, vagy ha javításuk azonnal nem lehetséges, akkor cserekészüléket biztosítanak a szervizelés idejére. Garanciális időn belül - üzemszerű használat közben meghibásodott eszközöknél – a javítások szervizdíj mentesek. Garanciát kizáró okok: nem szakszerű üzembe helyezés és programozás, nem rendeltetésszerű használat, szakszerűtlen kezelés, elemi kár által okozott meghibásodás (pl: villámcsapás, beázás, tűz), továbbá mechanikai károsodás, panel törés, repedés, lefestés, belejavítás, panel égés. Amennyiben a fenti garanciát kizáró okok nem állnak fenn, úgy garanciát vállalunk forgalmazott eszközökre illetve azok alkatrészeire, alkotóelemeire.

A készülék üzembe helyezése speciális szakmai ismereteket és eszközöket igényel. A telepítést kizárólag szakember végezheti. Szakszerűtlen beavatkozás a készülék tönkremenetelét okozhatja és a garancia elvesztésével jár. A nem szakember által és nem az utasításoknak megfelelően telepített eszközökben keletkezett vagy ezek által okozott bármilyen jellegű kárért a forgalmazó nem vállal felelősséget.

Mindenkori garanciális feltételekről valamint javítási díjszabásokról kérjük, tájékozódjanak szakszervizeinkben. A fordításból, illetve a nyomdai kivitelezésből esetlegesen származó hibákért felelősséget nem vállalunk. A leírás változtatásának jogát a forgalmazó fenntartja.

Forgalmazó:

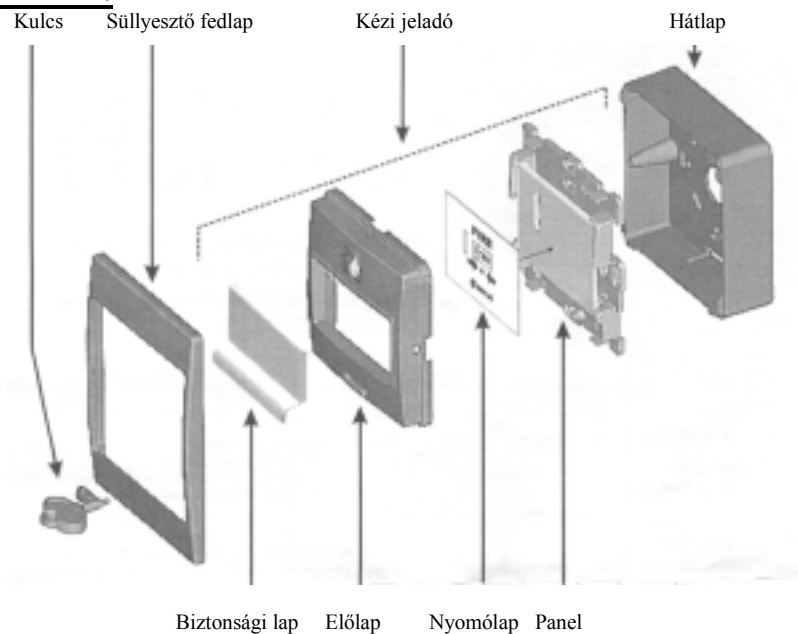
DSC Hungária Kft.
1083 Budapest
Fűvészkert u. 3.
Tel: 210-33-59 Info:30/2790882

RENDELÉSI INFORMÁCIÓK:

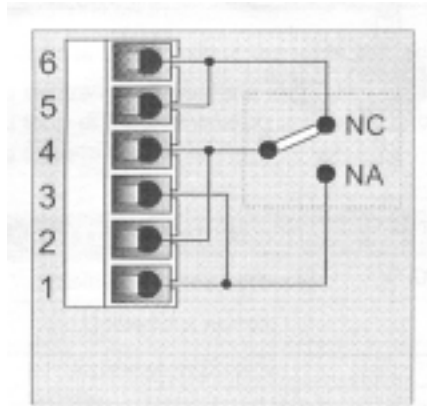
Eszköz leírás és tartozékok	
MCP900/RS	Hagyományos kézi jelzésadó LED nélkül (NO/NC)
MCP900/RC	Hagyományos kézi jelzésadó (riasztás LED-es)
MCP900/RCB	Hagyományos kézi jelzésadó (riasztás/nyugalmi LED)
MCP900/RY	Címezhető kézi jelzésadó (System Sensor modullal)
MCP900/LE	Angol nyelvű felirat csomag (10 db)
MCP900/LN	Univerzális felirat csomag (10 db)
MCP900/RB	Piros színű szerelő hátlap
MCP900/RK	Kulcs csomag (10 db)
MCP900/DN	Lehajtható műanyag védőfedél csomag (10 db)

Bővebb információ a forgalmazónál.

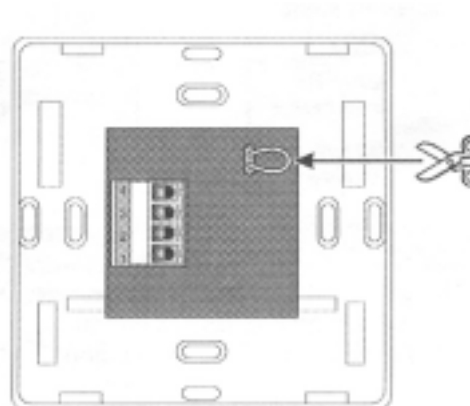
ÁBRÁK:



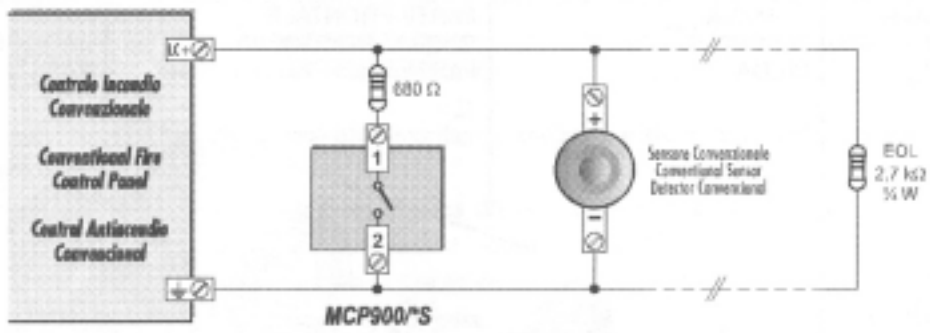
1. ábra: összeállítási rajz



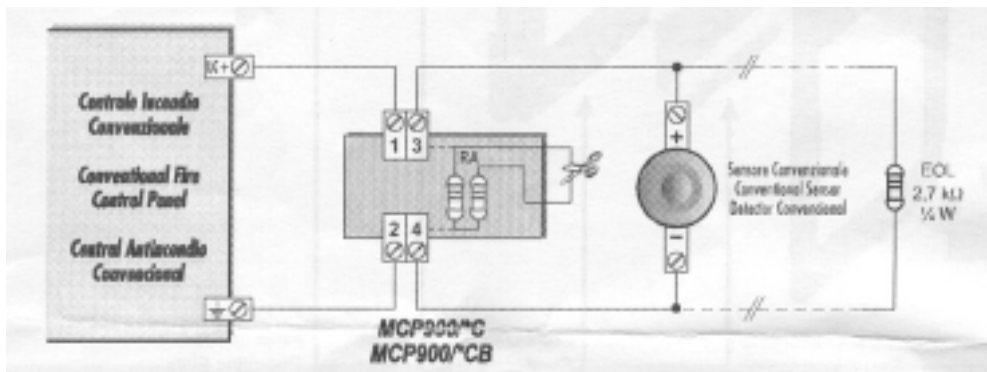
2. ábra: MCP900/RS bekötése



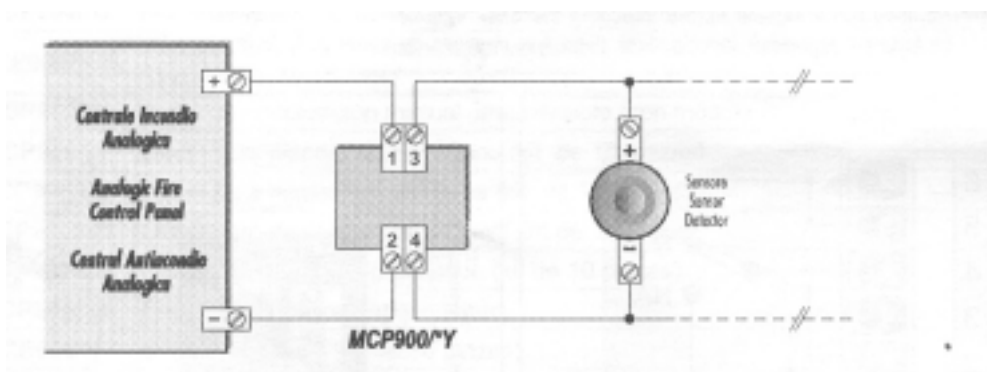
3. ábra: rövidzár megszüntetése R = 680 Ohm



4. ábra: MCP900/RS bekötése



5. ábra: MCP900/RC és MCP900RCB bekötése



6. ábra: MCP900/RV bekötése