

EUROMATIC

TECHNO 3 motor



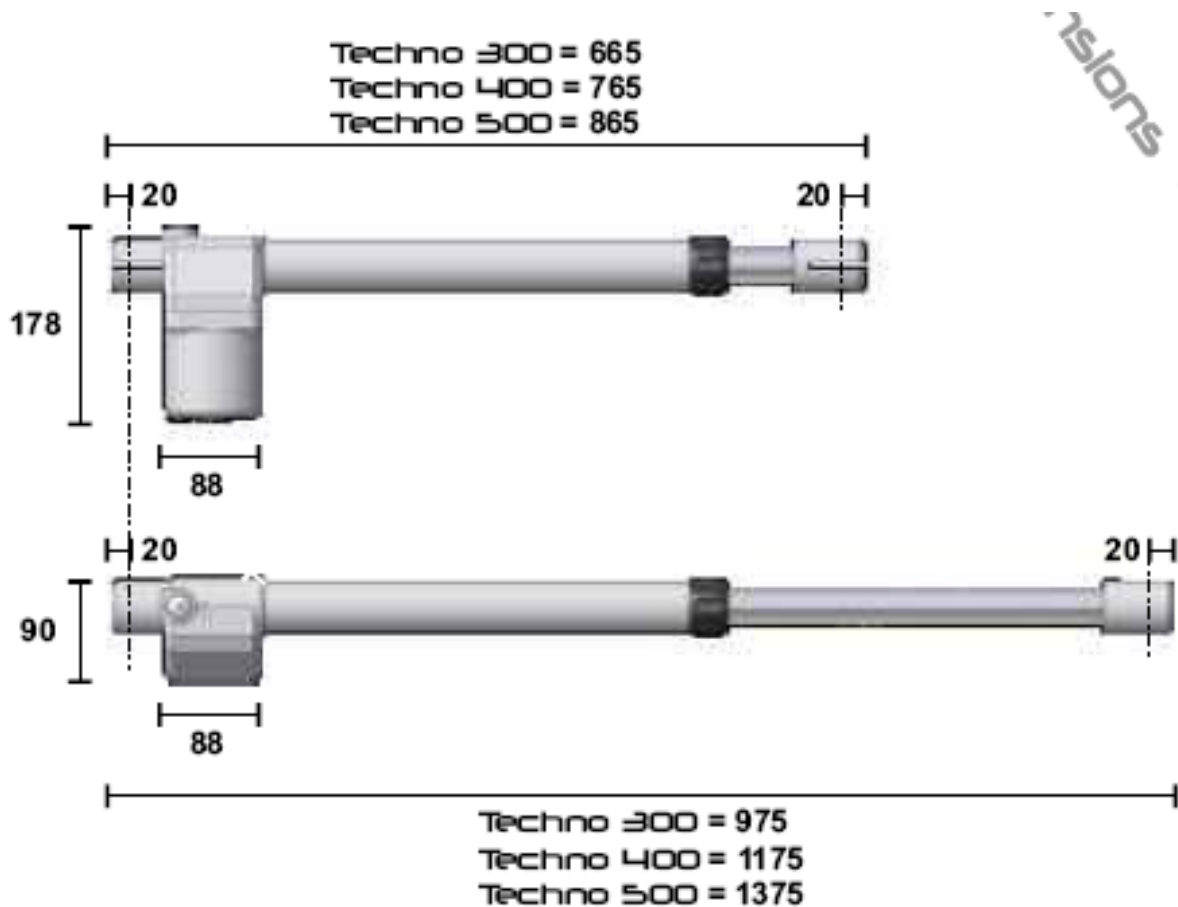
A leírás fontossági és bonyolultsági sorrendben tartalmazza a készülékre vonatkozó elméleti és gyakorlati ismereteket. A gyakorlati lépések képpel vannak illusztrálva, az elméleti megértést pedig az „érdekesebb” szavakat tartalmazó, a leírás végén található egyszerű szótár segíti.

Üzembe helyezési és használati utasítás

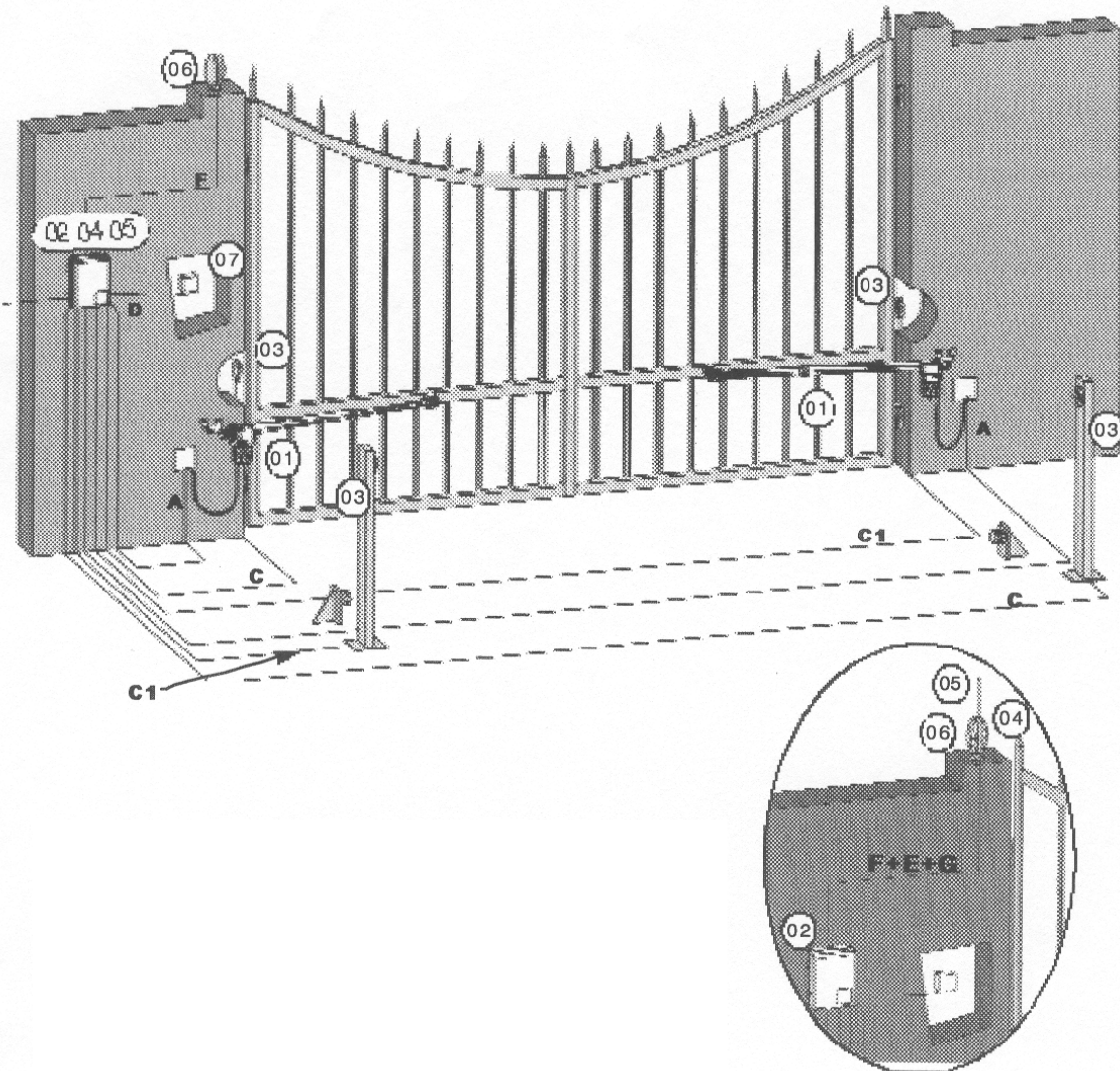
TECHNO típusú kapumozgató motor:**Műszaki adatok:**

		Techno3	Techno4	Techno5
Tápfeszültség	V	230 V ~		
Motor teljesítménye	W	280		
Áramfelvétel	A	1,2-1,7		
Termikus védelem	°C	135 °C		
Üzemelési hőmérséklet	°C	-35-+80 °C		
Anyaga		Alumínium		
Lökethossz	mm.	300	400	500
Működési idő	mp.	16	21	26
Fordulatszám	Ford/perc	1400		
Erő	N	3000		
Kondenzátor	µF	10		
Védelmi szint	IP	55		
Súly	Kg	4,8	5	5,2

A kapunyitó működtetéséhez szükséges rádióvevő készülék a távirányítás céljára a szabadon használható 433,92 MHz-es frekvenciasávot használja.



A SZÁRNYASKAPU MŰKÖDÉSI RAJZA

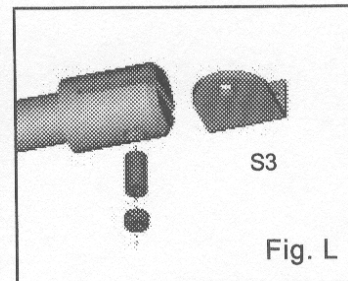
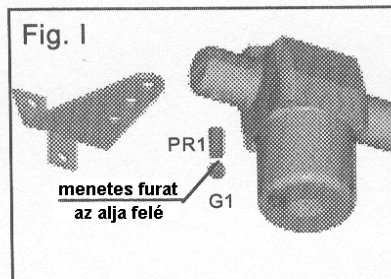
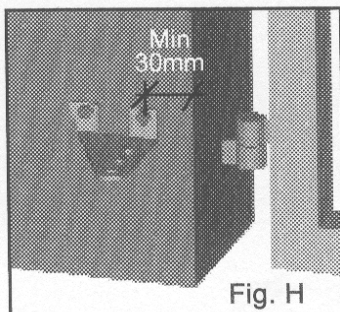
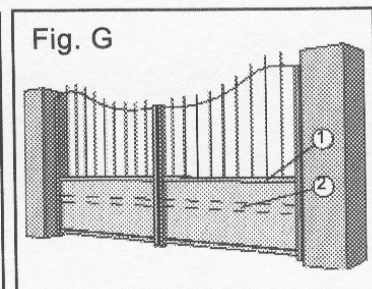
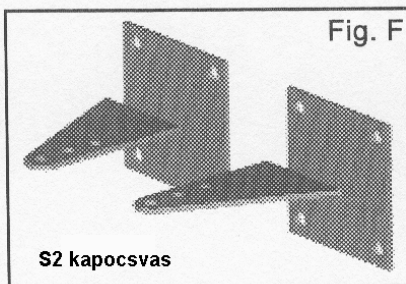
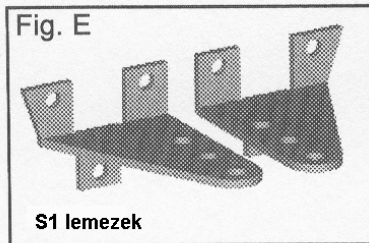
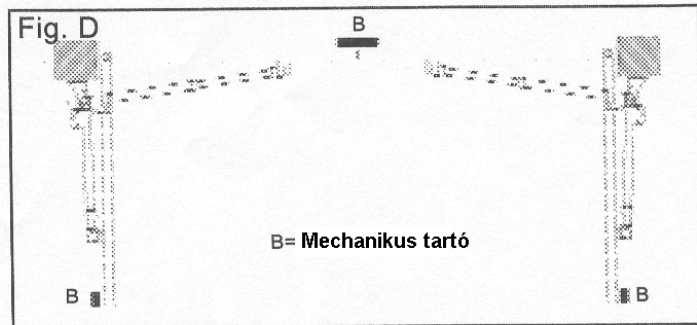
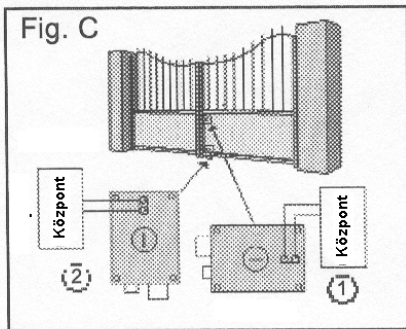
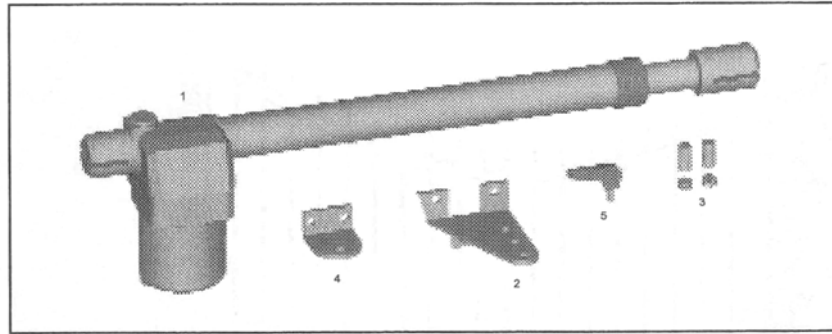


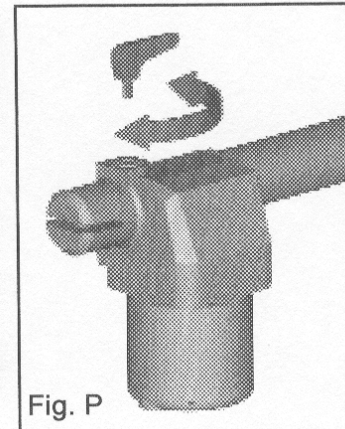
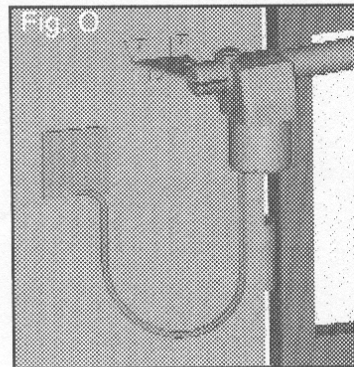
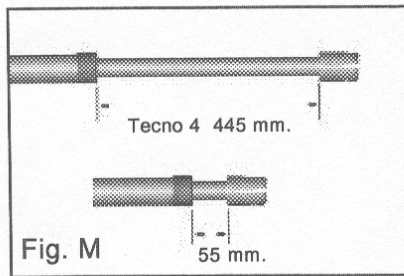
Ajánlott vezeték keresztmetszetek

			230 V	12 V
1	Motor	A	3x1,5+T	2x1
2	Vezérlőegység	B	2x1,5+T	2x1,5+T
3	Fotocella	C	4x0,75	4x0,75
		C1	2x0,75	2x0,75
4	Antenna	E	2x0,75	2x0,75
5	Rádióvevő	G	2x0,75	2x0,75
6	Villogó	F	2x0,75	2x0,75
7	Kulcsos kapcsoló	D	2x0,75	2x0,75

A motor tartozékai:

1. 1db motor
2. 1db S1 kengyel
3. 1db rögzítő Kit
4. 1db S3 kengyel
5. 1db kioldókulcs





BIZTONSÁGI INTÉZKEDÉSEK

1. Mielőtt bármilyen telepítési munkálathoz hozzáférést, olvassa el figyelmesen a következő használati utasítást.
2. Ellenőrizze, hogy az Ön által megvásárolt kapumozgató által nyújtott szolgáltatások megfelelnek-e az igényeinek.
3. Ezeken kívül ellenőrizze még a következőket:
 - A kapu akadálymentesen mozogjon és a zsanérok jól meg legyenek olajozva.
 - A kapu rendelkezzen mechanikus ütközővel mind zárt, mint nyitott állapotban.
 - A kapu megfelel az UNI 8612-es normában előírtaknak.

TELEPÍTÉSI TANÁCSOK

Bekötések:

- Nézze meg a „Szárnyaskapu működési rajzát”.
- A motorból kivezető kábel ne legyen kifeszítve, hanem legyen benne egy kanyar lefelé, hogy a motor belsejébe ne kerülhessen víz (O ábra).
- Minden bekötést úgy kell elvégezni, hogy a rendszer ne legyen áram alatt.
- A berendezés közelében legyen egy gyorsmegszakító. A tápegységet védje egy 6 A-es automata megszakító, vagy egy 16 A-es biztosítékokkal ellátott egyfázisú megszakító.
- A motor és a vezérlés vezetékai, valamint a kiegészítő készülékekhez menő vezetékek legyenek elkülönítve, hogy kiküszöböljük az ebből eredő esetleges zavarokat.
- Bármely, a vezérléshez kötött készüléknek (akár vezérlő, akár biztonsági) nem szabad feszültség alatt lennie (tisztá érintkezők).

Cserealkatrészek:

Csak gyári cserealkatrészeket használjon.

A felszerelés módja:

A berendezés használatakor az üzembe helyezési előírások betartásán túl szem előtt kell tartani az adott ország hatályban lévő biztonsági előírásait.

Garancia:

A forgalmazó által biztosított garancia nem érvényes rongálásból, gondatlanságból, nem rendeltetésszerű használatból eredő károkra, valamint ha a készüléket nem szakember helyezte üzembe.

Ezen túlmenően a garancia érvényét veszti a következő esetekben:

- Ha a felhasználó nem követi a kezelési kézikönyvben leírt utasításokat.
- Ha csak egyetlen alkatrészt is a hatályos előírásoknak nem megfelelően alkalmaznak, vagy ha nem az előírt és/vagy az Euromatic által nem kifejezetten ajánlott alkatrészeket használják.
- A gyártó nem vállal felelősséget a nem rendeltetésszerű és ésszerűtlen használatból eredő károkért.

AZ ÜZEMBE HELYEZÉS MENETE

1. Üzembe helyezés előtt győződjön meg a biztonságos használatról.
 2. Ellenőrizze a „Biztonsági kritériumokban” említett biztonsági előírások betartását.
 3. Ellenőrizze az összes alkatrészt.
 4. Válassza ki a jobb- és a baloldali motort.
 5. Határozza meg a rögzítési pontot előbb a kapun, majd az oszlopon.
 6. Ellenőrizze a „D” méretet.
 7. Az S1 és S2 kengyeleket állítsa be az 1-es táblázatnak megfelelően.
 8. Rögzítse a motort az S1 és az S2 kengyelhez.
 9. A kioldókulcs segítségével oldja ki a kart.
 10. Rögzítse a kapuhoz az S3 kengyelt.
 11. Rögzítse a motor rúdját.
 12. Helyezze el a kábeleket a „**Szárnyas kapu működési rajzának**” megfelelően.
 13. Kösse be a vezérlést és valamennyi kiegészítőt.
 14. Programozza be a rádióvevőt.
 15. Végezze el a „működési idő” programozását.
- Ha nem sikerül megoldást találni, hívja a legközelebbi szervizközpontot.

ELEKTROMOS ZÁR (NEM TARTOZÉK)

Az elektromos zárat az előbb nyíló szárnyra kell felszerelni, és a vezérlés megfelelő kapcsolóihoz kell bekötni.

Az elektromos zár állásai (C ábra):

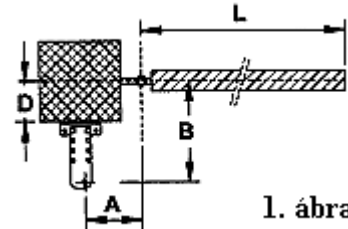
1. **állás:** kapuszárnyon működő zárszerkezet (ebben az esetben az RT15 típusú reteszt kell használni)
2. **állás:** talajon működő zárszerkezet (ebben az állásban a retesz használata nem szükséges)

Nyitott helyzetben ne felejtse el kikapcsolni a zárat, vagy legalábbis kiiktatni azt a zárszerkezet blokkolásával, valamint minden záróreteszt kiiktatni.

A RÖGZÍTÉSI TÁVOLSÁG MEGHATÁROZÁSA

AZ OSZLOP KÖZEPÉN RÖGZÍTETT KAPU (1. ábra)

Ebben az esetben a kapu nyitási szöge max. 90°.
Az optimális működést úgy érhetjük el, ha a kengyeleket az A és B ábrákon látható távolságra helyezzük el.



1. ábra

Ha az elhelyezés nehézségekbe ütközne, a következőképpen járjon el:

- Mérje meg a D távolságot (a csuklópánt tengelye és az oszlop széle közti távolság).
- Tanulmányozza az 1.táblázatot és kövesse a megvásárolt motor típusának megfelelő sort egészen addig, míg a D távolságnak megfelelő oszlophoz nem ér.

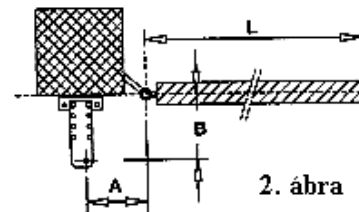
Ezeket a távolságokat úgy számoltuk ki, hogy az átlagos érintő irányú sebesség ne haladjon meg a 12méter/percet.

AZ OSZLOP SZÉLÉN RÖGZÍTETT KAPU (2. ábra)

Ebben az esetben a kapu 90 °-nál nagyobb szögben is nyílhat. (maximum 120 °)

- Ahhoz, hogy a szárny nagyobb szögben nyíljon, úgy kell eljárni, hogy az A méret nagyobb legyen, mint a B.

Az optimális megoldást úgy érjük el, ha az „A” méretet ugyanannyival növeljük, mint amennyivel csökkentjük a B-t.



2. ábra

2. táblázat

L szárny hossz	Nyitási szög			90°			105°			120°		
	Techno3	A=13,5	B=13,5	Techno3	A=13,5	B=13,5	Techno3	A=13,5	B=13,5	Techno4	A=17	B=13
175 cm-ig												
176-225cm-ig	Techno4	A=17,5	B=17,5	Techno4	A=17,5	B=17,5				Techno5	A=20	B=16
226-275cm-ig												
	Techno5	A=22	B=22	Techno5	A=22	B=22						
276-325cm-ig												
	Techno5	A=25	B=25									

1. táblázat

L szárny hossz	5cm		7,5cm		10cm		12,5-20cm		22,5-30cm	
	Techno3 A=12	B=15	Techno3 A=11	B=15	Techno3 A=10	B=17,5	Techno4 A=10	B=27,5	Techno5 A=8,5	B=37,5
175 cm-ig										
176-225cm-ig	Techno3 A=12,5	B=12,5	Techno3 A=10	B=15	Techno3 A=10	B=15				
	Techno4 A=18	B=17,5	Techno4 A=18	B=17,5	Techno4 A=18	B=17,5	Techno4 A=10	B=27,5		
226-275cm-ig	Techno3 A=13	B=17,5	Techno3 A=13	B=17,5	Techno3 A=13	B=17,5				
	Techno5 A=24	B=20	Techno5 A=24	B=20	Techno5 A=24	B=20	Techno5 A=13	B=27,5		
276-325cm-ig	Techno4 A=16	B=20	Techno4 A=16	B=20	Techno4 A=16	B=20				
	Techno5 A=34	B=20	Techno5 A=34	B=20	Techno5 A=34	B=20	Techno5 A=22	B=27,5	Techno5 A=8,5	B=37,5
326-375cm-ig										
	Techno5 A=25	B=20	Techno5 A=25	B=20	Techno5 A=25	B=20	Techno5 A=21	B=27,5		

RÖGZÍTÉSI MAGASSÁG (G ábra)

Határozza meg a motor felszerelési magasságát attól függően, hogy milyen a kapu formája és hogy hová lehet azt rögzíteni rajta.

- a) Ha a kapu szerkezete robosztus, a motor bárhova felszerelhető.
- b) Ha a kapu könnyű szerkezetű, a motort a kapu közepéhez a lehető legközelebb kell elhelyezni (magasságban).

1.helyzet – a kapu középső oszlopa

2.helyzet – a kapu erőltetése

Ne feledje, hogy a motor alsó része és a talaj között legalább 10-15 cm-nek kell lenni.

A KENGYELEK RÖGZÍTÉSE

- Ékelje be vagy hegessze a kapu szélső oszlopához az S1 vagy S2 kengyelt, szem előtt tartva, hogy az A és B méretek a kapu pántjának tengelyére és a motor forgótengelyére vonatkoznak.

Ha a rögzítést betéttel akarja megoldani, használjon 13 mm átmérőjű betétet, és ne feledje, hogy azt az oszlop szélétől legalább 30-35 mm-re helyezze el, nehogy letörjön a sarka. (H.ábra)

Falba ágyazott oszlop esetén használjon vegyi vagy gyantabetétet, vagy egy megfelelően a falba ágyazott kengyelt.

- Figyeljen az **S1 kengyel** használatára (E.ábra), amely két változatban létezik: **jobboldali S1 kengyel és baloldali S1 kengyel**. Ezeket a megfelelő motorral kell használni: jobboldalival vagy baloldalival.

A motort rögzítse az S1 kengyelhez, az „I.ábrán” látható módon, szem előtt tartva, hogy a PR1 forgócsap menetes furatát lefelé kell állítani.

S2 KENGYELEK (F.ÁBRA)

Az 1.táblázatban bemutatott néhány esetben és különleges alkalmazás esetén tanácsos az **S2 kengyelek** használata. Ez a kengyel áll 1 darab, 130x130x6 cm-es négyszög alakú lemezből, mely 4 darab 12 Ø furattal rendelkezik, és egy darab kengyelből, melynek mérete 112x94x55 mm és amelyen 3 darab 12 Ø furat található.

Az elhelyezés módja

- a négyszög alakú lemezt rögzítse az alaplemezhez,
- hegessze a kengyelt a lemezhez az F.ábrán látható módon.

Ne feledje, hogy az A és B méretek a kapu csuklópántjának tengelyére és a forgótengelyre vonatkoznak.

AZ ELÜLSŐ KENGYEL RÖGZÍTÉSE

A következő módon határozza meg az **S3 kengyel** helyét:

- Csukja be a kapuszárnyat
- Forgassa az óra járásával ellenkező irányba a motor elülső **karját** addig, míg el nem éri a rúd végállási helyzetét, aztán forgassa az óra mutató járásával megegyező irányba a kart addig, amíg annak rögzítőcsavarja lefelé nem áll. A kart legalább félkörben el kell fordítani.
- Rögzítse az **S3 kengyelt** a motor elülső karjához, az L.ábra szerint, szem előtt tartva, hogy a **PR1** forgócsap menetes furatának lefelé kell állnia.
- A kapuszárnyon helyezze el a motort, és jelölje meg a kapun az **S3 kengyel** helyzetét.
- Hegessze vagy csavarozza az **S3 kengyelt** a kapuhoz.

MECHANIKUS ÜTKÖZŐK (D.ábra)

Be kell állítani az ütközőket, hogy a szárny nyitáskor beleütközzön. Becsukott kapunál a dugattyúrúd legfeljebb 455 mm-t mozdulhat ki a TECNO4 esetén. Nyitott kapunál a rúdnak legalább 65 mm-re kell kimozdulnia. (M. ábra)

KIFELE NYÍLÓ KAPU

Ha a kapu kifelé nyílik, a motort belül is el lehet helyezni. Ebben az esetben az „A” távolságot (a csuklópánt tengelye és a motor forgótengelye közti távolság) a kapu közepe felé kell mérni, és módosítani kell az S2 kengyelt, hogy megfeleljen a rögzítés új helyének.

Az átjáró szélességének megőrzése céljából a motort a kapu felső részén, legfeljebb 2 méter magasságban is el lehet helyezni. Az elülső kengyel helyét a fenti módszerrel lehet megállapítani, de nyitott kapuszárny mellett.

Tekintettel a motor által kifejtett erőre, minden rögzítésnek ellenállónak kell lenni.

A MOTOR KIOLDÁSA

- Az erre a célra szolgáló kulcsot helyezze be és fordítsa el a kapu közepének irányába. (P.ábra)
- Ekkor kézzel ki lehet nyitni és be lehet csukni a kaput.
- Ahhoz, hogy a motor kioldását megszüntessük, fordítsuk el a kulcsot ellenkező irányba.

Nem szükséges, hogy a kapu különleges helyzetben álljon, mivel a következő utasításkor valamennyi érték visszaáll.