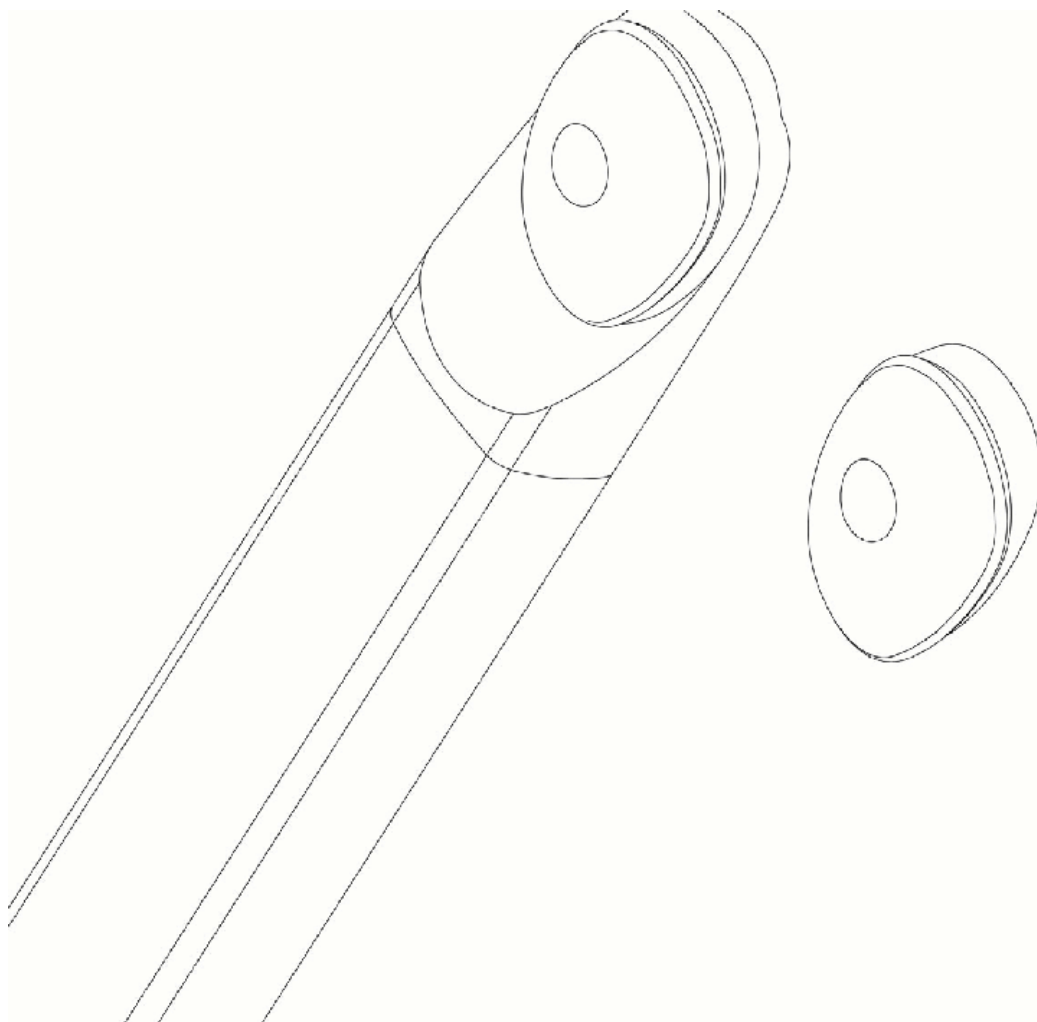




progettisti di tecnologia

FOTOCCELLÁKKAL KAPCSOLATOS TUDNIVALÓK

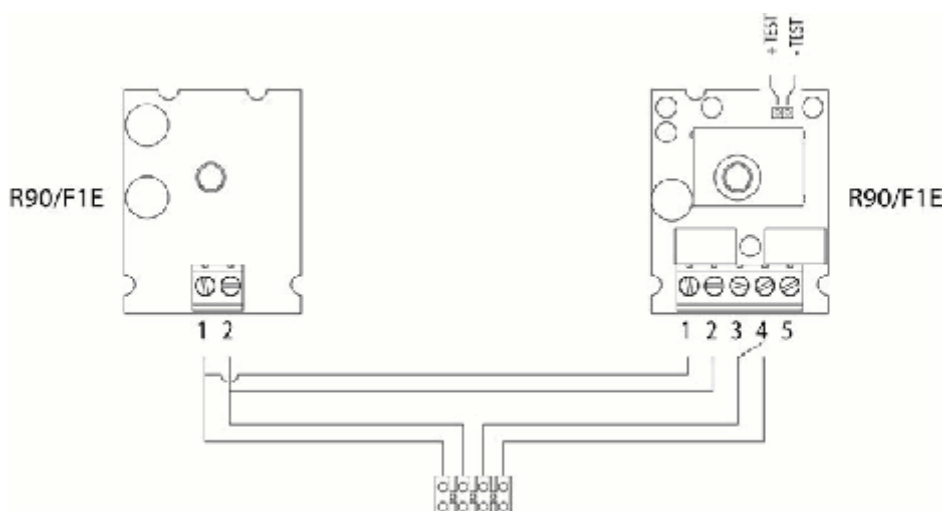


R90



R90 FOTOCELLÁK

Kapcsolások



Kapcsolótábla

- 1 + 24 V AC/DC
- 2 - 24 V AC/DC
- 3 - NC relé összeköttetés betáplált és sorbakötött fotocellákkal
- 4 - Relé
- 5 - NA relé összeköttetés betáplált és sorbakötött fotocellákkal

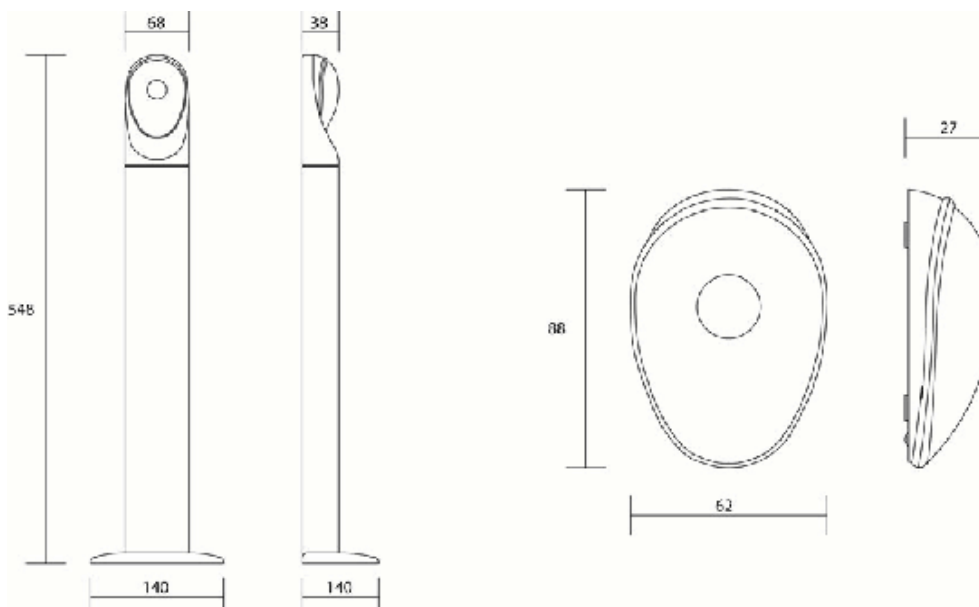
Standard csatlakozás a vezérlőegységhez

N° 1 érintkezők - 2 Betáplálás és 3 - 4 Relé összeköttetés

Műszaki tulajdonságok

R90	R90/F1E (Jeladó)	R90/F1E (Vevőkészülék)
TÁPFESZÜLTÉS	24 V ac/dc	24 V ac/dc
ÁRAMFELVÉTEL	25 mA	30mA
HATÓSUGÁR	15 m	15 m
RELÉ MAX. ÁRAMERŐSÉGE		0,5 A
RELÉ MAX. FESZÜLTÉSÉGE		24 V ac
ÜZEMI HŐMÉRSÉKLET	-20 +55	-20 +55

Méretek



Teszt

- A tökéletes működéshez ellenőrizzük, hogy a teszt pontokon jelen van-e 0,5 V CC.
- Ennél alacsonyabb feszültség nem garantálja a tökéletes működést.

ROGER TECHNOLOGY

Via S. Botticelli 8 • 31021 Bonisiolo di Mogliano Veneto (Tv) • Italy
Tel. +39 041.5937023 • Fax. +39 041.5937024
info@rogertechnology.com • www.rogertechnology.com