



LC102-PIGBSS Passzív infra mozgásérzékelő és üvegtörés érzékelő – kisállat védelemmel

LC-102PIGBSS Passzív infra és üvegtörés érzékelő, Kisállat védett – 25kg-ig

Telepítési utasítás

Az LC-102PIGBSS egy új generáció tagja a professzionális PIR + üvegtörés érzékelőknek. Az érzékelő mozgáson kívül az üvegtörés hangokat is figyeli. A kétszintű érzékelés segítségével a hajlítási előhangot és a törési hangot is detektálja.

Az érzékelőt nem kell az ablakra szerelni, ezáltal a helységben lévő több ablakot is védeni lehet egyetlen érzékelővel.

Telepítési hely kiválasztása:

Válasszon egy helyet a védendő ablakok előtt, 4,5m-en belül. Ha több ablakot kell védeni, akkor úgy válassza meg a helyet, hogy szemben legyen az ablakokkal és a behatoló útjában úgy legyen, hogy az biztosan keresztezze az érzékelési tartományt.

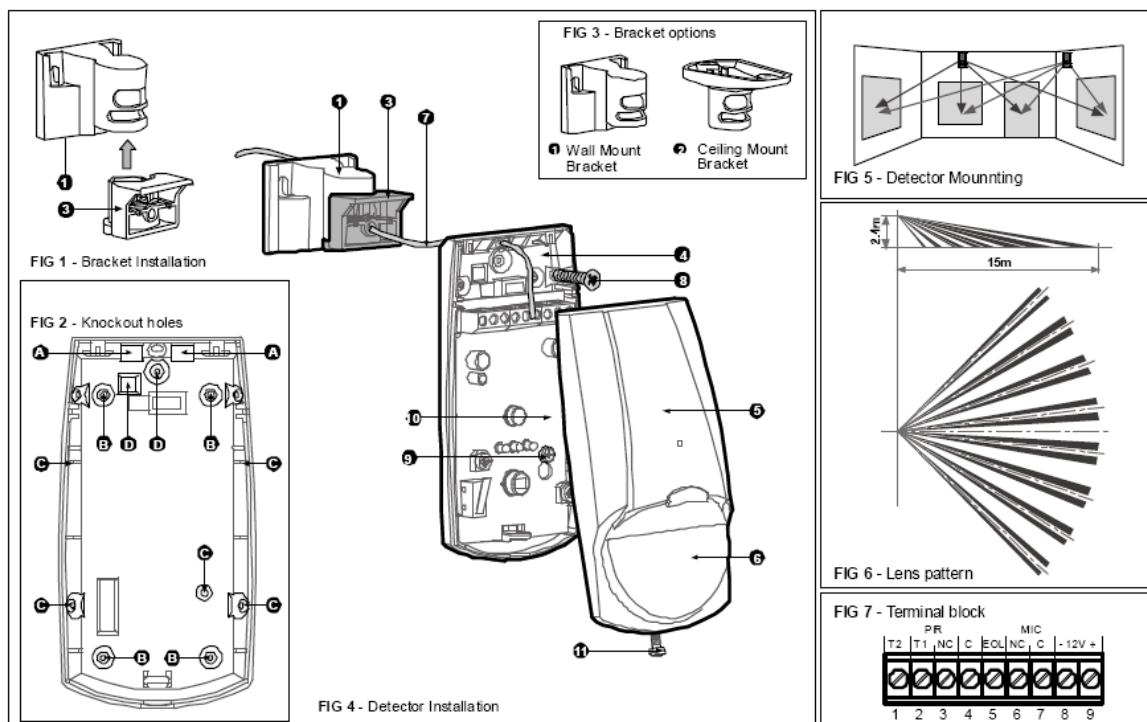
Ügyeljen arra, hogy az ablak előtt ne legyen függöny vagy hang gátló közeg. Ha függöny van az ablakon, akkor az érzékelőt közvetlenül az ablakkeret mellé kell helyezni, azaz a függöny mögé. Ellenkező esetben az üvegtörés érzékelése nem megfelelő. Ajánlott szerelési magasság 1,8-2,4m.

KERÜLJE EL: * Direkt napsütés * Gyors hőmérsékletváltozás a területen * Klíma vagy nagy légáramlás * Ajtócsengő melletti helyek

Az érzékelő elhelyezése

1. Az előlap levételéhez csavarja ki a rögzítő csavart és óvatosan vegye le az előlapot. (Kép 4/11)
2. A nyáklap levételéhez a csavart csavarja ki. (Kép 4/9)
3. A megfelelő kábelbevezető nyílásokat fúrja ki. (Kép 2/B-C)
4. A kör alakú és négyzetes könnyítések egyaránt a kábelbevezetéshez alkalmazhatóak. (Kép 4/7)
5. Rögzítse az érzékelőt a falra / mennyezetre / sarokba. (Opcionális tartót is használhat. (Kép 1, Kép 3))
6. Tegye vissza a nyáklapot. Kösse be a vezeték csatlakozásokat.
7. Tegye vissza az előlapot és rögzítse a csavarral.

- Sorkapocs 1 és 2: T1 és T2, TAMPER:** Az érzékelő szétszedését jelző NC kontaktus. Kösse a kimenetet egy 24 órás bemenethez.
- Sorkapocs 3 és 4: NC és C, RELAY:** A riasztási kontaktus - PIR. NC típusú.
- Sorkapocs 5: EOL :** Vonalvégi ellenállás opció
- Sorkapocs 6 és 7: NC és C:** A riasztási kontaktus- üvegtörés. NC típusú
- Sorkapocs 8 és 9: „-” (GND) „+” (+12V) :** Csatlakoztassa a tápfeszültséget megfelelő polaritással.





LC102-PIGBSS Passzív infra mozgásérzékelő és üvegtörés érzékelő – kisállat védelemmel

Az érzékelő beállítása

SWITCH1 „LED” – engedélyezés/tiltás, **BALRA - BE** – LED engedélyezve, érzékeléskor a LED felvilágít. **JOBBRA - KI** – LED tiltva, nem világít.

SWITCH 2 „AUDIO” – üvegtörés érzékeléshez, **BALRA - BE** – csökkenti az érzékenységet 50%-al (kis helységeken használható) **JOBBRA - KI** – teljes érzékelés

SWITCH3 „PULSE” PIR Érzékenység állítás: - állítás a környezetnek megfelelően, **JOBBRA - KI** – Alacsony érzékenység, Zavaró körülmények között, **BALRA - BE** – Nagy érzékenység, Stabil körülmények között.

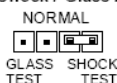
PIR potencióméter – a védendő terület nagyságának megfelelően. A **PIR CAL** potenciómétert tekerve állíthatjuk az érzékenységet 15% és 100% között, séta tesztnek megfelelően. (Gyári beállítás 57%) Az óramutató járásával megegyező irányba forgatva növeli, az ellenkező irányba forgatva csökkenti az érzékenységet. Mindig győződjön meg séta teszttel a beállításokról!

SWITCH4 „PET” – 15kg–25kg kisállat védelem beállítása, **JOBBRA - KI** – max 25kg. **BALRA - BE** – max 15kg.

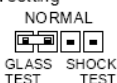
Tesztelés: Várjon 1 percet, miután az érzékelőre tápfeszültséget kapcsolt. Ez az éledési idő.

Séta teszt:* Vegye le az előlapot. * Az impulzus kapcsoló (PULSE) BE pozícióban legyen. * LED működés aktiválva kell legyen. * Tegye vissza az előlapot. * Sétáljon a védett területen. * Figyelje az érzékelő piros LED-jét. * Minden érzékelés után várjon 5 másodpercet. * A séta teszt után a LED funkció kikapcsolható. **Séta tesztet javasolt évente elvégezni. Ezzel ellenőrizhető az érzékelő működőképessége és érzékenysége.

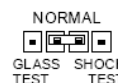
Shock / Glass Adjustment Use only during testing and setting



SHOCK - for adjustment of the frequency sensitivity with potentiometer "SHOCK"



GLASS - for adjustment of the high frequency sensitivity with potentiometer "GLASS"



NORMAL - for regular operation

Üvegtörés érzékelő állítása:

A beállításhoz zárja rövidre a GLASS TEST jumpert. A zöld (SHOCK) LED folyamatosan világít. A GLASS CAL potencióméterrel szabályozhatja az érzékenységet. Az üvegtörés tesztet aktiválva forgassa a potenciómétert. Az óramutató járásával megegyező irányba forgatva növeli, az ellenkező irányba forgatva pedig csökkenti az érzékenységet. A sárga és piros LED-ek világítanak, ha üvegtörést érzékel az eszköz.

** Ha a jumper a GLASS TEST pozícióban van (töréshang), akkor csak a magas frekvenciás hangokat érzékeli az eszköz. (Jellemzően az üveg csörömpölés / törés)

Előhang állítása:

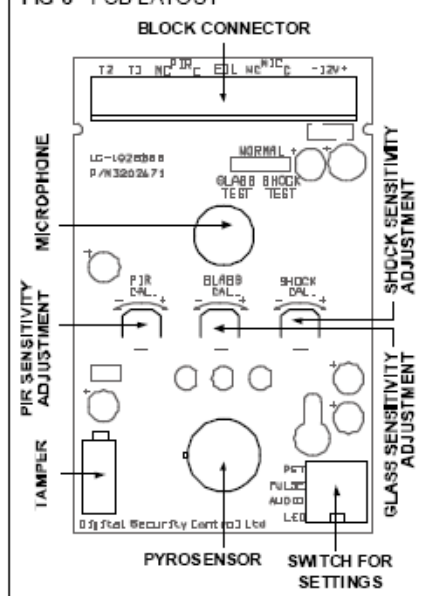
A beállításhoz zárja rövidre a SHOCK TEST jumpert. A sárga (GLASS) LED folyamatosan világít. A SHOCK CAL potencióméterrel szabályozhatja az érzékenységet. Finoman üsse meg a védendő ablaküveget és az óramutató járásával megegyező irányba forgatva növeli, az ellenkező irányba forgatva, pedig csökkenti az érzékenységet. A zöld és piros LED-ek világítanak, ha előhangot érzékel az eszköz.

** Ha a jumper a SHOCK TEST pozícióban van (előhang), akkor csak az alacsony frekvenciás hangokat érzékeli az eszköz. (Hajlik az üveg)

Teljes üvegtörés teszt:

Győződjön meg róla, hogy a GLASS/SHOCK jumper a NORMAL pozícióban van. Ekkor az érzékelő mind az előhangot, mind a töréshangot érzékeli.

FIG 8 - PCB LAYOUT



Műszaki adatok:

Típus:	LC-102PIGBSS
Érzékelés:	Quad PIR & Elektret mikrofon
Érzékelt mozgás sebessége:	0,15 - 3,6m/sec
Tápfeszültség:	8,2-16 VDC
Áramfelvétel:	Riaszt. PIR:16,5mA, Riaszt. SHOCK&GLASS:22mA, Teljes:18mA, Nyug.:16,5mA
Hőkompenzáció:	IGEN
Impulzus számlálás:	1, AUTO
Riasztási idő:	2 másodperc
Riasztási kimenet:	NC 28VDC 0,1A , 10 Ohmos soros védőellenállással
Tamper kimenet:	NC 28VDC 0,1A , 10 Ohmos soros védőellenállással
Éledési idő:	60 másodperc
RFI védelem:	30V/m 10-1000MHZ
EMI védelem:	50,000V interferencia, villámlás vagy tápoldalon keresztül
Látható fény elleni védelem:	Stabil, 2,4m-re lévő halogén fényforrással szemben is, vagy tükröződés ellen
LED kijelző:	SÁRGA LED: (Üvegtörés): töréshang jelzése tesztelés és beállításhoz ZÖLD LED: előhang érzékelés, jelzése tesztelés és beállításhoz PIROS LED: riasztás



Villog: Üvegtörés és előhang vagy üvegtörés és előhang és PIR
Folyamatos: PIR riasztás

Méret:	118×62,5×41mm
Tömeg:	120gr.
Szerelési magasság:	1,8-2,4m