



LC104-PIMW PIR és Mikrohullámú érzékelő Kisállat védelemmel

LC-104PIMW - Passzív infra és mikrohullám, kombinált mozgásérzékelő, kisállat védett – 25kg

Telepítési utasítás

Az LC-104PIMW egy új generáció tagja a professzionális PIR + MW érzékelők között. Az LC-104PIMW passzív infra és mikrohullámú érzékelő kombinációja, PYRO elemes PIR és MW (Doppler effektus) technológiákra épülve. Az effektív érzékelési tartomány a PIR és MW karakterisztikák közös területe.

Telepítési hely kiválasztása:

Válassza ki a megfelelő helyet, ahol a behatolás jelzés maximális. (Ajánlott a sarokba szerelni) Az érzékelő érzékenyebb az érzékelési területet keresztező mozgásra; kevésbé érzékeny a párhuzamos mozgásra. Ajánlott szerelési magasság 1,8-2,4m. Az LC-104PIMW a legjobban stabil, állandó körülmények közt működik.

KERÜLJE EL: * Direkt napsütés. * Gyors hőmérsékletváltozás a területen. * Klíma vagy nagy légáramlás. * Fügöny, ami gátolja az érzékelést.

Az érzékelő elhelyezése

1. Az előlap levételéhez csavarja ki a rögzítő csavart és óvatosan vegye le az előlapot. 2. A nyáklap levételéhez a csavart csavarja ki. 3. A megfelelő kábelbevezető nyílásokat fúrja ki. 4. A kör alakú és négyzetes könnyítések egyaránt a kábelbevezetéshez alkalmazhatóak. 5. Rögzítse az érzékelőt a falra / mennyezetre / sarokba. Opcionális tartót is használhat. 6. Tegye vissza a nyáklapot. Kösse be a vezeték csatlakozásokat. 7. Tegye vissza az előlapot és rögzítse a csavarral.

Bekötés:

Sorkapocs 1 és 2: TAMPER, T1, T2:

Az érzékelő szétszedését jelző NC kontaktus. Kösse a kimenetet egy 24 órás bemenethez.

Sorkapocs 3 EOL:

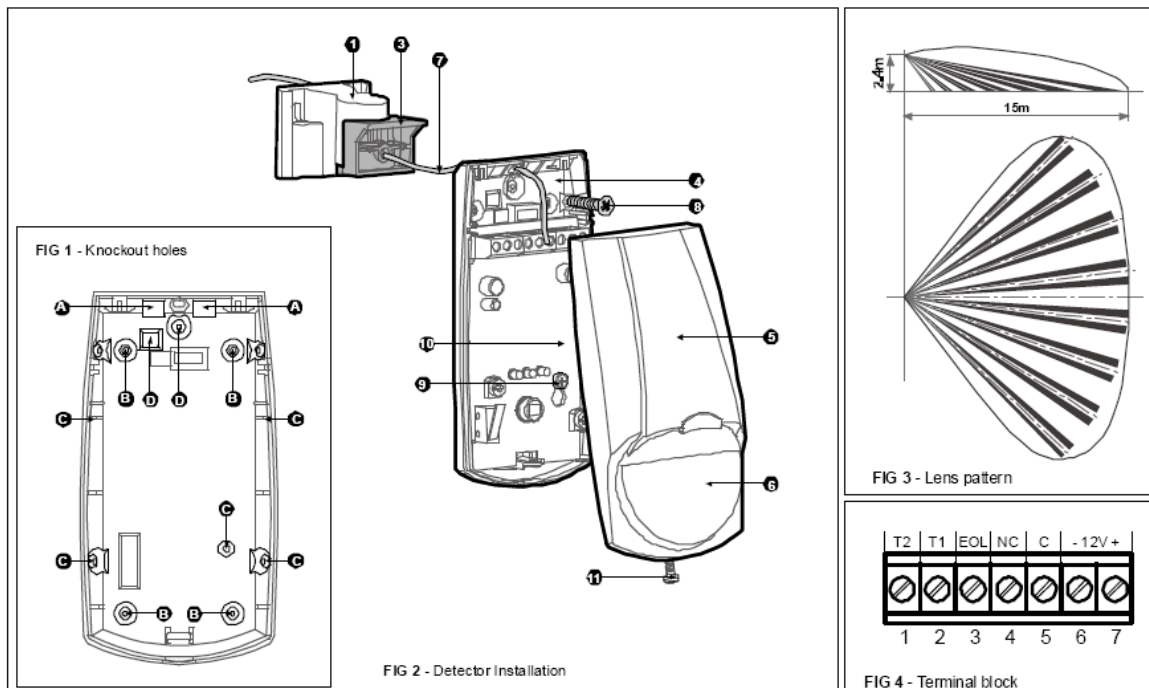
Vonalvégi ellenállás opció

Sorkapocs 4 és 5: „NC és C” (RELAY)

Riasztási kimenet, NC típusú.

Sorkapocs 6 és 7: „-” (GND) „+” (+12V):

Csatlakoztassa a tápfeszültséget megfelelő polaritással.





LC104-PIMW PIR és Mikrohullámú érzékelő Kisállat védelemmel

Az érzékelő beállítása:

SWITCH1 „LED” – engedélyezés/tiltás FENT - BE – LED engedélyezve, érzékeléskor a piros LED felvillan. LENT - KI – LED tiltva, nem világít. * A LED állapota (BE vagy KI) nem befolyásolja a relé működését. Érzékeléskor a relé 2 másodpercre meghúz.

LED kijelzések: SÁRGA: Mikrohullám érzékelő, **ZÖLD:** PIR érzékelő, **PIROS:** Riasztás

SWITCH2 „PIR” PIR Érzékenység állítás: - állítás a környezeti viszonyoknak megfelelően

LENT – KI – Alacsony érzékenység. Zavaró körülmények között. **FENT – BE –** Nagy érzékenység. Stabil körülmények között.

Potencióméter, PIR: Használja a PIR potenciómétert az érzékenység állításhoz 68%-100% között. A gyári beállítás 84%. Az óramutató járásával megegyező irányba forgatva növeli, az ellenkező irányba forgatva csökkenti az érzékenységet.

SWITCH3 „MW” – Mikrohullám állítás LENT – KI – Nagy érzékenység, normál működés – azonnali detektálás. **FENT – BE –** Alacsony érzékelés, zavaró körülmények között.

Potencióméter „MW” – állítás a védett terület nagyságának megfelelően

A potencióméter közép állása 15m-nek felel meg, a minimum 7m. Az óramutató járásával megegyező irányba forgatva növeli, az ellenkező irányba forgatva csökkenti az érzékenységet.

SWITCH4 „PET” Kisállat védelem állítás:15kg–25kg: LENT–KI – max 25kg FENT–BE – max 15kg.

SWITCH5 Riasztási üzemmód: – Riasztási üzemmód kapcsoló LENT – KI – „ÉS”: Riasztás akkor van, ha a PIR és a MW is érzékel, ÉS kapcsolat. **FENT – BE – „VAGY”:**

**Az új beállításokhoz az érzékelőt reszettelni kell (tápellvétel)!

Séta teszt:

* Várjon 1 percet, miután az érzékelőre tápfeszültséget kapcsolt. Ez az éledési idő. * Vegye le az előlapot. * A LED működés aktiválva kell legyen. * Tegye vissza az előlapot. * Sétáljon a védett területen. * Figyelje az érzékelő piros LED-jét. * Minden érzékelés után várjon 5 másodpercet. * A séta teszt után a LED funkció kikapcsolható. ** Séta tesztet javasolt évente elvégezni. Ezzel ellenőrizhető az érzékelő működőképessége és érzékenysége.

Műszaki adatok:

Típus: LC-104PIMW
Érzékelés: Quad PIR & Mikrohullám Doppler
Tápfeszültség: 8.2-16 VDC
Áramfelvétel: Nyugalomban: 16.5mA Riasztásban: 25,5mA
Hőkompenzáció: IGEN
Riasztási idő: 2 másodperc (+/- 1 mp.)
Riasztási kimenet: NC 28VDC 0,1A,
10 Ohmos soros védőellenállással

Tamper kimenet:

NC 28VDC 0,1A,
10 Ohmos soros védőellenállással

Éledési idő: 60 másodperc (+/- 5 mp.)

LED kijelző: ZÖLD és SÁRGA LED-ek villognak az éledési idő alatt

ZÖLD LED: PIR érzékelés

SÁRGA szín: Mikrohullám érzékelés

PIROS szín: riasztás

Méreték: 118mm×62,5mm×40mm

Tömeg: 120 gramm

Szerelési magasság: 1,8-2,4m

