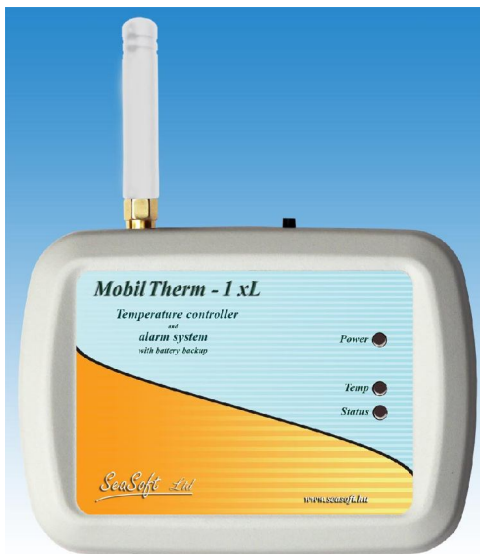


A **MobilTherm-1xL** távmérésre, távjelzésre és távműködtetésre kifejlesztett ipari **GSM** alapú termosztát, hőfokjelző és hőfokriasztó modul. A GSM modul belső Lythium-polimer **akkumulátorral**, külső digitális **hőmérővel**, **2 db** záró kontaktusra aktiválódó **bemenettel** és **2 db** egyáramkörös, kisáramú **relés kimenettel** rendelkezik. Relés kimenetei egy-egy SMS-sel kapcsolható ki- és be **bistabil** (csak újabb SMS-re változó) állapotba, vagy **monostabil** állapotba, azaz egy parancs SMS hatására adott időre meghúzzathatók, mely idő leteltekor a relék automatikusan kikapcsolnak. A modulhoz csatlakoztatható **digitális hőmérő -50C és +50C** fok között tud mérni. A beállított alsó és felső hőmérsékleti határokat átlépve a modul a felprogramozott felhasználói telefonszámokra **SMS-t** fog küldeni. A két digitális bemenet változásairól szintén küld **SMS-t**. A felhasználók a hőmérsékleti riasztásról vagy bemenet változásokról előre beállított tartalmú **SMS**-ben és/vagy telefonhívással értesülnek. A relék **No** kimenete van kivezetve, így a fogyasztók alapállapotban kikapcsolnak. A relé meghúzásával azok bekapcsolhatók. A **MobilTherm-1xL** GSM hőfokriasztó maximum 4 **telefonszámra** programozható fel. Rendszerint privát



felhasználásra, lakásokba, hétvégi házakba, nyaralókba ajánlott kifayás elleni védelemre és/vagy temperálásra, ugyanakkor mezőgazdasági vagy állattenyésztési célokra szolgáló helyeken is jól alkalmazható. Tápfeszültség igénye **8-30V** egyenfeszültség minimum **500mA** terhelhetőséggel. Programozása az **Unifid** ingyenes **letöltő szoftverünkkel** számítógépről vagy laptopról, **USB** porton keresztül, vagy a konfiguráció módosítása a modulra küldött néhány **SMS** segítségével lehetséges. A bemenetek, és a kimenetek max. **32 karakter** hosszú névvel elnevezhetők, és meghatározható a kimeneteket vezérlő parancs formátuma is. A modul csak dedikált telefonszámokról fogad el parancsokat, így biztosított hogy illetéktelen a modult ne tudja letiltani, vagy átprogramozni. A modulban **belső akku** van, így áramszünet esetén is küld riasztást. Belső akkuról kb. **4-6 órát** üzemel, így ha ezen időn belül visszaáll az áramellátás, a készülék SMS-ben és hívással azt is lejelenti.

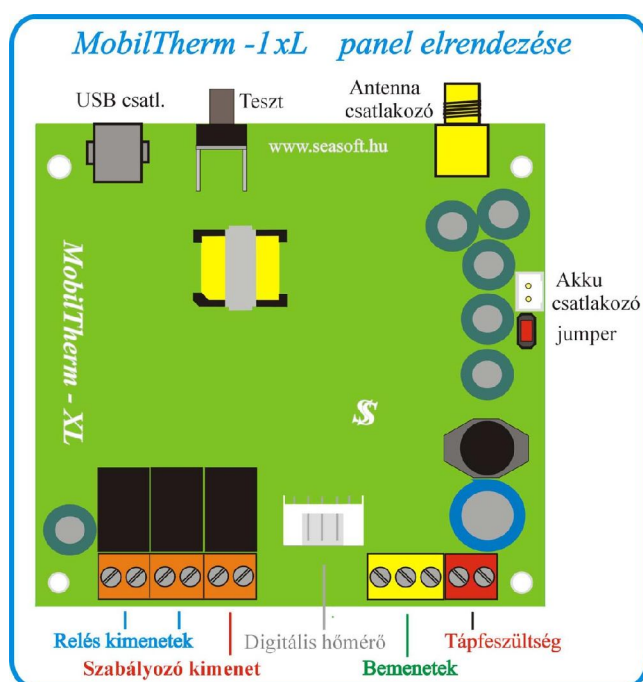
1. A GSM termosztát működése:

A **MobilTherm-1xL** GSM hőfokriasztó független **ipari GSM modullal**, PIN-kódot nem igénylő előfizetéses vagy feltöltős SIM kártyával működhet. A hálózatra feljelentkezés után minden beállított para-



méter, a hőmérséklet, a bemenetek és a kimenetek pillanatnyi állapota, stb. lekérdezhető. A felprogramozó SMS-ek mindegyike nyugtázásra kerül, hibás tartalmú SMS-re a válasz SMS egy **hibaüzenet** lesz. A modul kikapcsolás után sem felejt el a beállított értékeket, bekapcsolás után a működése ugyanott folytatódik. A doboz tetején egy **TESZT** nyomógomb található. Ennek megnyomásakor teszt üzenet fog elmenni a konfigurációnak megfelelően, mely tartalmazza a legfontosabb paramétereket, a bemenetek és a kimenetek állapotát egyaránt. A modul teljesen ipari **GSM** modullal, mindig a legújabb működtető szoftverrel, külső vagy belső antennával kerül forgalomba. Ez a modul belső antennával és hőmérővel kivitelrel **MobilTherm-1xL** név alatt, a külső antennás, külső hőmérős verzió **MobilTherm-1xLa** -ként fut. A család kisebb a **MobilTherm-1M**, és **MobilTherm-1S**, melyekből létezik külső és belső hőmérős és antennás verzió is. A legkisebb, az **S**-es verzióban nincs belső akku. A **“C” sínre (DIN sínre)** felpattintható verzióknak **MobilTherm-1C** néven kapható, belső akkuval, nagyáramú relékkel, **230V**-os berendezések vezérlésére.

2. A MobilTherm-1xL panel:



A **MobilTherm-1xL** GSM hőfokriasztó a rajz alapján a következő csatlakoztatási pontokkal rendelkezik:

Felül:

- USB csatlakozó
- Teszt nyomógomb
- SMA antenna csatlakozó

Oldalt:

- ALi-Po akku csatlakozó
- Akku jumper

Alul:

- Tápfeszültség csatlakozó (piros)
- Szabályzó relé csatlakozója (narancs)
- Általános célú relés kimenetek (narancs)
- Digitális hőmérő csatlakozó (fehér)
- Kontaktusos bemenetek (sárga)

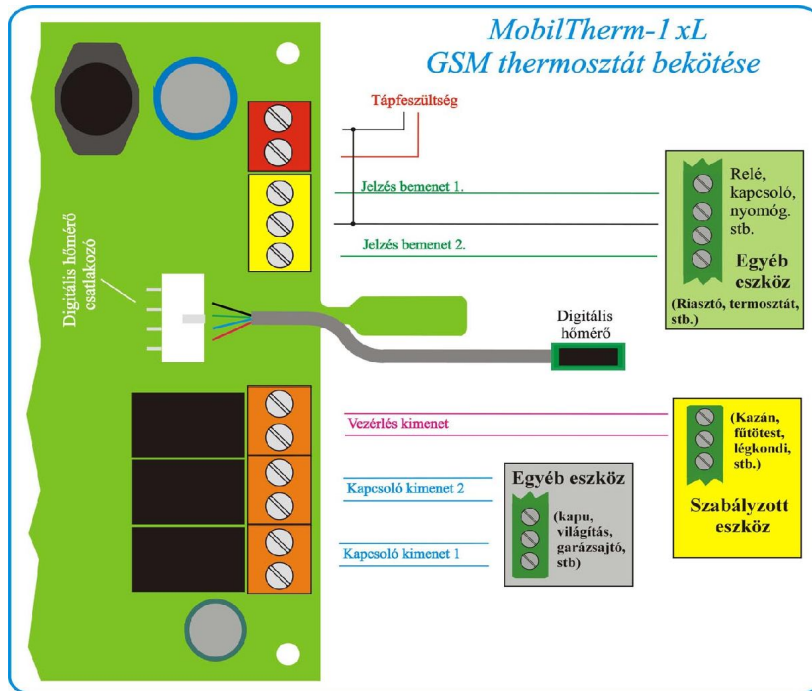
3. A LED diódák jelentése

A GSM interface panelen, a panel oldalán a készülék státuszának, az esetleges hibajelzések kijelzésére a bekapcsolást követően kb. 30mp múlva az alábbi **piros**, **zöld** és **sárga LED** diódák találhatók különféle funkciókkal:

- **Heartbit (zöld)** Az interface elektronikájának **életjele**. Bekapcsolás után elszik, és csak a modul feljelentkeztetése után **villog**. Ha a led nem villog, akkor a modul nem üzemkés, vagy nem működik megfelelően, vagy térerő, SIM kártya, vagy PIN kód probléma adódhatott.
- **Állapot (p/z)** Abban az esetben, ha a szabályzandó hőmérséklet pillanatnyi érték a meghatározott, normál tartományon belül van, a **led zölden villog**. Ha pillanatnyi hőmérséklete kívül esik a riasztási tartományon akár felfelé, akár lefelé, hőmérséklet riasztást generál, és ilyenkor a led **pirosan villog**. Hasonlóan pirosan világít, ha a modul és a hőmérő között megszakadt a kapcsolat, vagy elromlott a hőmérő szenzor.
- **Sms (sárga)** A készülék kommunikációja közben világít, azaz ilyenkor SMS-t küld, vagy hívja valamely felhasználói telefonszámot. USB-s letöltés közben sárgán villog.

4. A MobilTherm-1xL hőfokriasztó modul bekötése

A modul táplálása **10-30V** és **500mA** egyenfeszültséggel történhet. A **MobilTherm-1xL** GSM modul bemenetei **feszültségmentes kontaktus hatására**, a bemenetek **0V**-ra (földre) kötésével kapcsolhatók. A színes sorkapcsos bemenetek elnevezése itt található. A kimenetek egyáramkörű **NO** relék, terhelhetőségük max. **48V, 1A**. A szabályzó relé és az általános célú relés kimenetek **COM** és **NO** pontjai kerültek kivezetésre. A **GSM** modem **SMA** antenna csatlakozós, mely annak felső oldalán található. Ehhez felsavározható kis bot antenna, vagy koax kábelben lévő mágnesalpas antenna szerelhető. A modul feszültségmentes, záró kontaktusra aktiv bemenete galvanikusan nincs leválasztva a modul belső áramköréről, így ezekre **külső feszültség nem kapcsolható!**



A **GSM** modem **SMA** antenna csatlakozós, mely annak felső oldalán található. Ehhez felsavározható kis bot antenna, vagy koax kábelben lévő mágnesalpas antenna szerelhető. A modul feszültségmentes, záró kontaktusra aktiv bemenete galvanikusan nincs leválasztva a modul belső áramköréről, így ezekre **külső feszültség nem kapcsolható!**

A modul tápfeszültség bemenete fordított polaritás ellen védett, és **500mA**-es biztosítókkal védett. A digitális hőmérő árnyékolt kábellel csatlakozik a panelhez és **-50C** és **+50C** között működik, és tartományon belül **+/- 1** fok pontossággal. Alapesetben **60cm**-es szerelt kábellel kapható, külön rendelésre hosszabb kábellel is felszerelhető.

5. A modul üzembe helyezése:

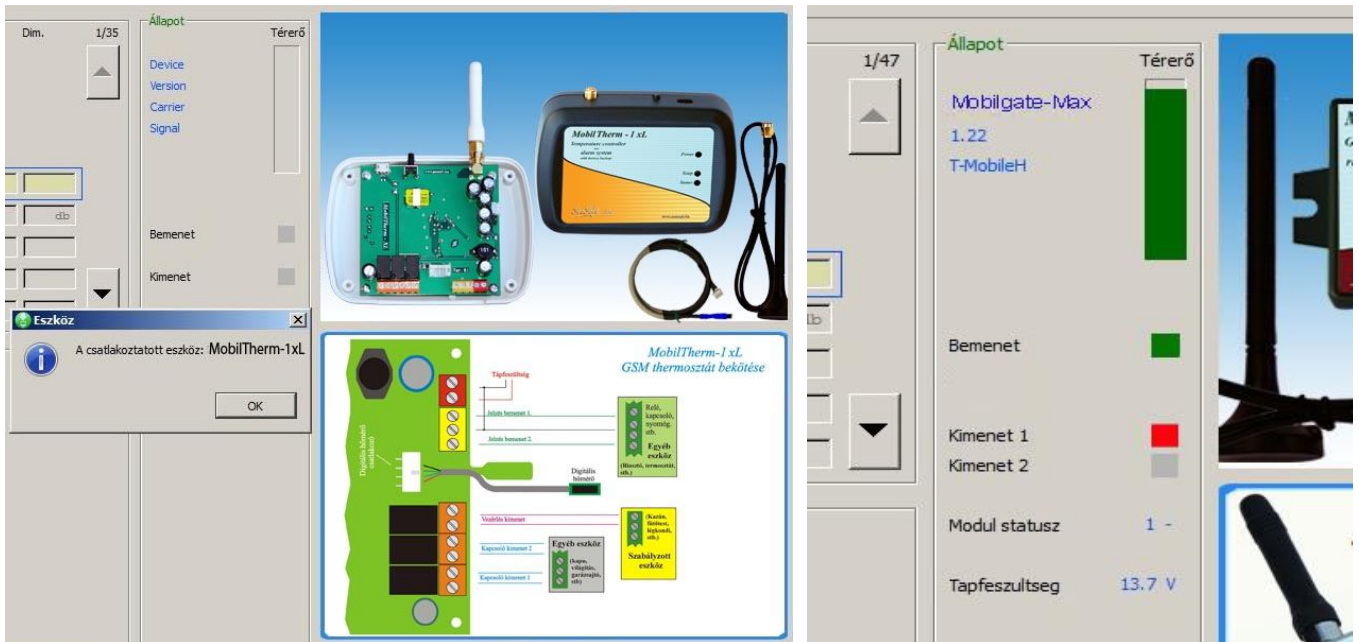
A **MobilTherm-xL** modul üzembehelyezési tennivalóit az alábbi sorrendben kell elvégezni:

- 1 Először a SIM kártyáról a **PIN kódot feltétlenül le kell venni !**
- 2 Még a kézi telefonban ellenőrizni kell, hogy a kártya alkalmas-e SMS küldésére. Új feltöltő kártyákon ellenőrizni kell, engedélyezett-e az SMS küldés funkció. (*szolgáltatók által kiadott feltöltő kártyákon lévő pénzösszeg lebeszélhető, SMS küldés csak újabb rátöltés után engedélyezett*). Minden *hívásátírányítást*, és nem fogadott híváskor szolgáltató által indított *nem fogadott hívás SMS* küldést is **le kell tiltatni !** Feltöltő kártyákon ellenőrizni kell a szolgáltató *automata ügyfélszolgálatán*, hogy a kártyán be van-e kapcsolva a hívószám kijelzés hálózati szolgáltatása. (Kézi mobiltelefon menüjében ez *nem ellenőrizhető !*) A *hangpostára* átírányítást hasonlóan le kell tiltatni.
- 3 A **nanoSIM** kártyát **helyes pozícióban** a kártyatartójába be kell csúsztatni.
- 4 Sorkapcsait polaritás helyesen be kell kötni, és feszültség alá kell helyezni, majd meg kell várni, amíg a modul a ledek állapotából jól megítélhetően **feljelentkezik a hálózatra** és csak zölden villog.
- 5 A www.seasoft.hu weblapról le kell tölteni a **Unifed** nevű ingyenes univerzális letöltő szoftverünket. A modul letöltő szoftverét a számítógépre külön telepíteni nem kell, az futtatható merevlemezről, pendrive-ról és CD-ről is.
- 6 A **Unifed** letöltő szoftvert el kell indítani, majd egyik **USB portján** keresztül csatlakoztatni kell a számítógéphez.
- 7 Csatlakoztatás után a szoftver felismeri a készülécsaládot, annak típusát, és ellenőrzéskép megjeleníti **képét és bekötését**. Betöltődnek a **gyári beállítások**, melyeket javasoltan csak átírni célszerű a helyes szintaktika érdekében.
- 8 Célszerű a **MobilTherm-xL** modult **lekérdezteni** (be- és kimenetek, tápfeszültség, térerő, szolgáltató). Letöltés után a GSM modult először le kell választani az USB portról, majd le kell választani a tápfeszültségről is.
- 9 A modult ismét táp alá kell helyezni, és azt minden **funkciójában le kell próbálni !** Újraindításkor már a felprogramozásnak megfelelően fog működni.

6. A MobilTherm-1xL modul felprogramozása számítógépről:



A **MobilTherm-1xL** GSM modul felprogramozható, letölthető a **Unified** néven futó univerzális letöltő szoftverünkkel, annak **MicroUSB** portján keresztül. A **feszültség alá helyezett**, és a már hálózatra feljelentkezett modul egy USB portra csatlakoztatva, a **Windows XP, Windows-7, Windows-8** és **Windows-10** alatt futó **Unified** szoftver felismeri a **MobilTherm / MobilSwitch / MobilArm / MobilGate** család minden



den tagját. Felismeri a modul típusát, melynek képe megjelenik a monitoron is. A hálózatra csatlakozott modul állapota, a ki- bemenetek, a tézerő, a szoftver verziója, stb. lekérdezhető az **Állapot lekérdezése**-re kattintással. A képernyőn a beállításokat a memória helyek **szakmailag értelmezhető** kitöltésével kell beállítani. Javasolt a mezők gyári értékének az átírása, a helyes szintaktika megtartásával. Az első telefonszám kitöltése kötelező, a további számok kitöltése opcionális, ott bármennyi kitöltött és kitöltetlen mező maradhat. A telefonszámnál lévő pipák segítségével bejelölhető, hogy melyik szám mikor kapjon SMS értesítést a megfelelő memóriahelyeknek megfelelően. A programozáskor a memória minden eleméhez magyarázó szöveg is tartozik, segítségképpen. Ügyelni kell a **mezők helyes** kitöltésére, és kerülendő az **ékezetes betűk, speciális karakterek** használata. A telefonszámokat **nemzetközi formátum**ban kell beírni. A megszerkesztett adatok elmenthetők file-ba a későbbi ellenőrizhetőség vagy módosíthatóság érdekében.

7. A *MobilTherm-1xL* modul felprogramozása SMS-ekkel:

A *MobilTherm-1xL* minden memóriahelye távolról **SMS**-ben is átprogramozható. A modul minden ráküldött **SMS** parancsot egy válasz **SMS** küldésével nyugtázza. A memória táblázat, a lehetséges SMS parancsok és válaszaik a következők:

No.	Memóriahely funkciója	Gyári tartalom	Felhasználói tartalom
001	SMS központ száma	36309888000	
002	Max elküldött SMS-ek száma 2 óra alatt	20	
003	Modul élesítés SMS parancs	Elesites	
004	Modul tiltás SMS parancs	Tiltas	
005	Automata teszt idő	72:00:00	
010	1-es (mester) telefonszám	+36301234567	
011	2-es telefonszám		
012	3-as telefonszám		
013	4-es telefonszám		
020	Hőmérő neve	Nappali szoba	
021	Hőmérő magas riasztás	30	
022	Hőmérő alacsony riasztás	16	
023	Hőmérő hiszterézis	1	
024	Thermosztált hőfok	25	
025	Thermosztált hiszterézis	1	
026	Hőmérő jelzések értesítései	S1,V1	
038	Szona hibajel üzenete	Szonda hiba	
039	Szona rendben hibajel üzenete	Szonda rendben	
040	1-es bemenet neve	Riaszto	
041	1-es bemenet bekapcsoláskor	megszolalt	
042	1-es bemenet kikapcsoláskor	elhallgatott	
043	1-es bemenet jelzések értesítései	S1,V1	
050	Tápfeszültség hiba neve	Tapfeszultseg	
051	Tápfesz hiba előállt	hiba	
052	Tápfesz hiba megszűnt	rendben	
053	Tápfesz hiba értesítései	S1,V1	
060	2-es bemenet neve	Vizszint jelzo	
061	2-es bemenet bekapcsoláskor	magas szint	
062	2-es bemenet kikapcsoláskor	normal szint	
063	2-es bemenet jelzések értesítései	S1,V1	
070	1-es kimenet neve	Kazan	
071	1-es kimenet bekapcsolás parancs	be	
072	1-es kimenet kikapcsolás parancs	ki	

No.	Memóriahely funkciója	Gyári tartalom	Felhasználói tartalom
073	1-es relés kimenet időzítése	00:15:00	
080	2-es kimenet neve	Boiler	
081	2-es kimenet bekapcsolás parancs	bekapcs	
082	2-es kimenet kikapcsolás parancs	kikapcs	
083	2-es relés kimenet időzítése	01:00:00	
090	Szervíz jelzések értesítései	R1,V1,S1	
091	Nyugtázandó események	H1,J1,A1,B1,T	
098	Hőmérő offset	+0.0,+0.0	<i>Nem szerkeszthető !</i>
500	A modul típusa	MobilTherm-2-XL	<i>Nem szerkeszthető !</i>
501	A szoftver verziója	1.14	<i>Nem szerkeszthető !</i>
502	Térerő státusz üzenet	0	<i>Nem szerkeszthető !</i>
503	Szolgáltató neve	?	<i>Nem szerkeszthető !</i>
504	Hőmérő	0	<i>Nem szerkeszthető !</i>
506	Bemenet-1	0	<i>Nem szerkeszthető !</i>
507	Bemenet-2	0	<i>Nem szerkeszthető !</i>
508	Kimenet-1	0	<i>Nem szerkeszthető !</i>
509	Kimenet-2	0	<i>Nem szerkeszthető !</i>
510	Tápfeszültség értéke státusza	0	<i>Nem szerkeszthető !</i>

Figyelem ! A készülék csak akkor fogja az SMS-ben kiadott parancsot végrehajtani, ha a parancs betűről betűre pontosan megegyezik a memóriában megadott és felvett parancssal! Ha a küldött SMS nem felel meg a parancs SMS -nek sem, akkor a modul nem fogja végrehajtani azt, de továbbítani fogja a konfigurációban megadott (090-es memóriahely) telefonszámra.

- **Általános lekérdező SMS parancs:** **#?***

Válasz: MobilTherm-1xL Ver:1.15 T-MobileH Rssi:5 Ubat:12.3V A:1, Riaszto:0 Vizszintjelzo:0, Kazán:0 Boiler:0 Nappali szoba:+23,0

ahol: **Ver: 1.04** - firmware neve
T-MobileH - a szolgáltató neve
Rssi:5 - a térerő értéke
Ubat:12.3V - a tápfeszültség értéke
Riaszto:0 - 1-es bemenet
Vizszintjelzo:0 - 2-es bemenet
A:1 - a modul aktív(1) vagy passzív (0)
Kazán:0 - 1-es kimenet állapota
Boiler:0 - 2-es kimenet állapota
Nappali szoba:+23.0 - 1-es hőmérő pillanatnyi hőmérséklet

- **Kimenet állító parancs** **be**
(pl.: kimenet bekapcsolása, 071 memóriahely)

Válasz: MobilTherm-1xL Ver:1.05 T-MobileH Rssi:5 Ubat:12.3V A:1, Riaszto:0 Vizszintjelzo:0, Kazán:1 Boiler:0 Nappali szoba:+23.0

ahol: **Kazán:1** vagyis a kazán beindult

- **Memóiahely átprogramozása SMS-ben: *070#Radiator***

ahol: **070** - memóiahely, mely tartalma átíródik az SMS-sel

Kazán - a régi memória tartalom

Radiator - az új memória tartalom

- **Memóriatartalom lekérdezése SMS-ben: *020#?***

válasz: ***020#Nappali szoba***

ahol: **020** - memóiahely, mely tartalmát kiolvastuk az SMS-sel

Nappali szoba - az aktuális memória tartalom

8. Egyéb tudnivalók és SIM beállítások:

Tekintettel a készülék rendeltetésére, felépítésére, a GSM hálózatok, valamint a GSM alapú hang- és SMS alapú üzemmódjának sajátosságaira, a modul üzembehelyezése és működtetése néhány további megjegyzést és kiegészítést igényel:

- a A modul **tetszőleges nanoSIM** kártyával üzemeltethető.
- b A modul a szolgáltatótól vagy máshonnan érkező SMS-eket továbbítja a 010-es memóiahelyen bejelölt telefonszámokra, így a feltöltőkártya esetén a **szolgáltató** által küldött **egyenleget** is. A **SIM kártya teljes leürülése után** a készülék (látszólag) **működőképes**, de kommunikálni már nem tud, s alkalmazása esetén a kártya egyenlegét ajánlott **rendszeresen figyelemmel kísérni** !
- c A **MobilThem-1xL** GSM távkapcsolóra a **szolgáltató** egy-egy **SMS-t** küldhet, mely feltöltőkártya esetén tájékoztat a kártya egyenlegről. A modul minden bejövő idegen **SMS-t** továbbít a konfigurációban megadott **telefonszámra**, ha az létezik, és ha az a funkció be is volt állítva a konfigurációban.
- d A **MobilThem-1xL** GSM távkapcsoló a számítógépről való leválasztás után mindig újraindul, így a letöltést követően a készülék kb. 30-40 mp, azaz az ipari GSM modul hálózatra történő feljelentkezése után lesz ismét üzemképes.
- e A **nanoSIM** kártyáról a **PIN kódot** (bekapcsoláskor a PIN kód kérését) **le kell venni**, mivel a **MobilThem-1xL** modul készülékei **csak PIN kód nélküli nanoSIM** kártyával működnek !
- f Feltöltőkártya esetében a szolgáltató **önkiszolgáló ügyfélszolgálatán** engedélyezni kell a SIM kártya hívószám elküldését (SMS és hívásos riasztás esetén így tudjuk, hogy a modul hívott).
- g Feltöltő és előfizetési kártya esetén is a **hívásátírányítást**, az **SMS küldést** a szám **foglaltsága** és a **nem elérhetősége** esetére, és a **hangpostát** is egyaránt **le kell tiltani** !



