

Sandor - Dual

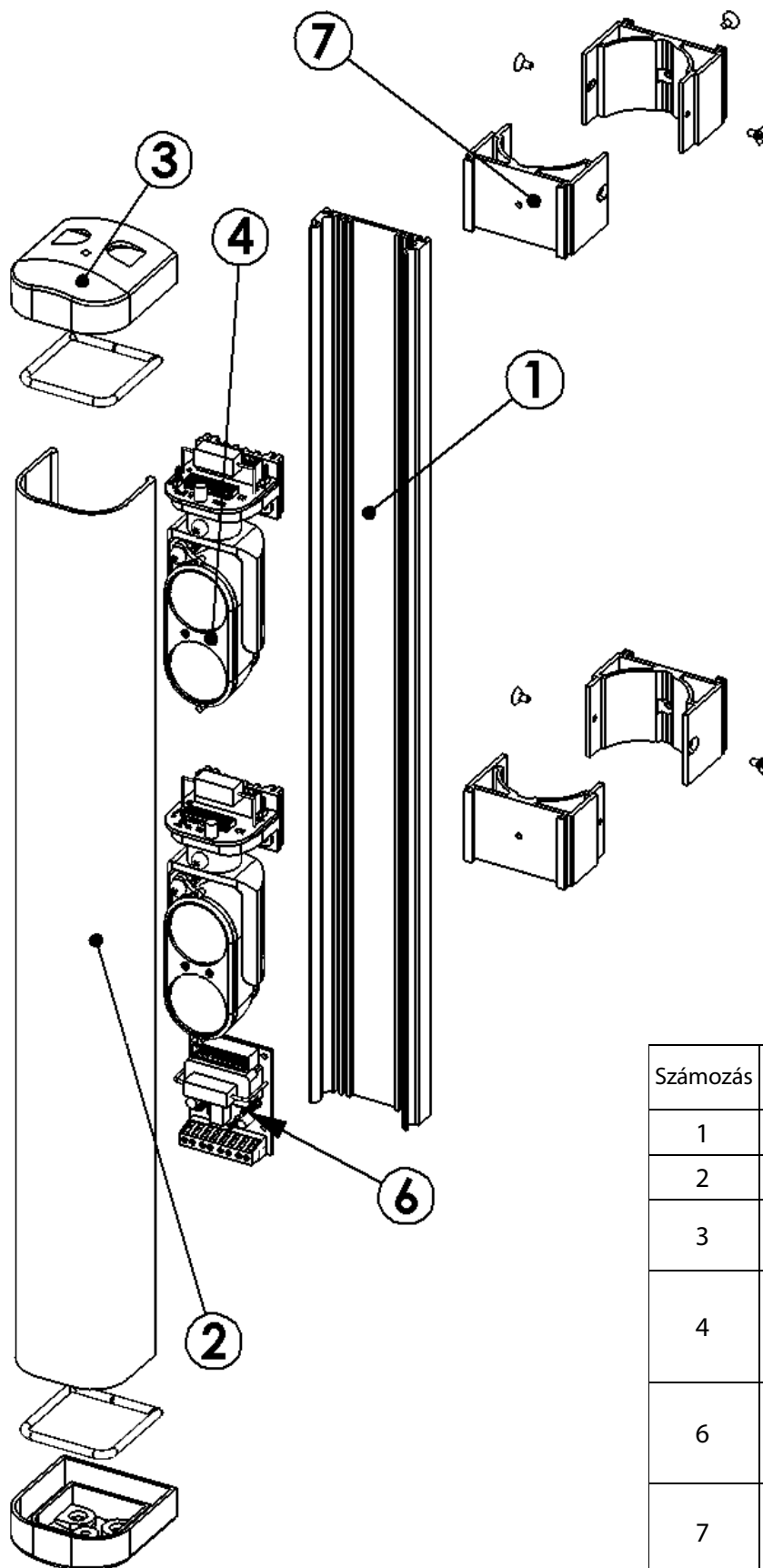
Üzembe helyezési
és telepítési
kézikönyv

S sorozat
Duplasugár

Tartalomjegyzék

Főbb komponensek listája	4. oldal
Üzembe helyezési javaslatok	5. oldal
A tartókonzol felszerelése	6. oldal
Telepítési példák	7. oldal
Az egységek elhelyezése a kerületen lévő többi torony figyelembe vételével	8. oldal
Kábelezés és terminálok csatlakozói	9. oldal
Adóegységek fő áramköri lapja	9. oldal
Vevőegységek fő áramköri lapja	10. oldal
Behangolás	11. oldal
Az optikai egység függőleges beállítása	11. oldal
Az optikai egység vízszintes beállítása	11. oldal
Behangolás a mérőpontokat használva	12. oldal
Beállítás és programozás	14. oldal
Műszaki jellemzők	15. oldal

Főbb komponensek listája

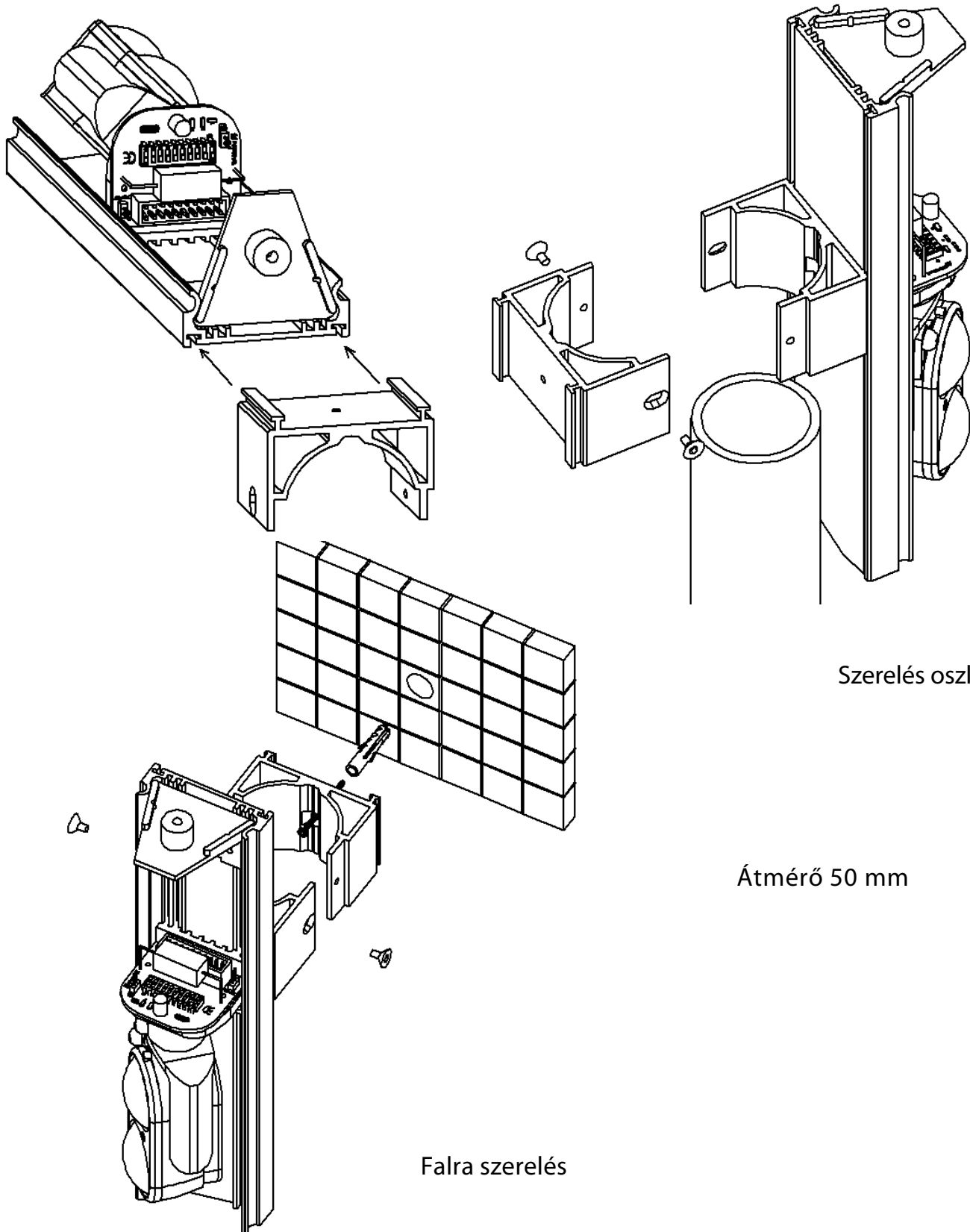


Számozás	Mennyiség	Megnevezés
1	1	Hátlap
2	1	Elülső takaró
3	2	Elülső takaró felső/alsó véglezáró
4	2 (tornyonként)	Adó / vevő optikák
6	1	Fő áramköri lap
7	4	Szerelőkonzol (opció)

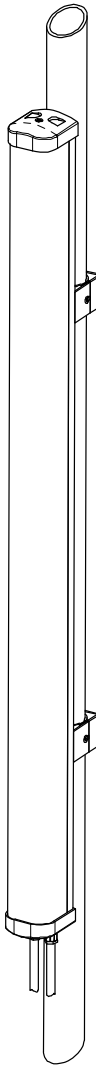
Üzembe helyezési javaslatok

- Ellenőrizze le a sugártorony teljes vízhatlanságát, hogy a takaró és a véglezárók megfelelően lettek összeillesztve az összeállítás végén.
- Használja a mellékelt kábelátvezetőket a toronyhoz, az összes kábelnek az alsó véglezárón kialakított kábelátvezetőn kell keresztül haladnia.
- Kerülje el az adó és a vevő közötti kapcsolat mindenféle megszakadásának lehetőségét.
- Kerülje el a vevők olyan pozícióba való elhelyezését, ahol közvetlen napsugárzás szöge megegyezik a vevőbe kerülő sugarakéval, különösen napkelte és napnyugta idején.
- Ne telepítsen úgy több egységet, hogy az adó(k) sugarai interferálnak a vevő(k)be jutó sugarakkal. A legjobb elhelyezés, amikor vagy az adók vagy a vevők háttal vannak egymásnak.
- Ne használjon kapcsolóüzemű tápegységet, amely zajt indukálhat a tápfeszültségen, ami felerősödhet az optikai szinkron elektronikai áramkör által és felerősítés után nem kívánt problémát okozhat.

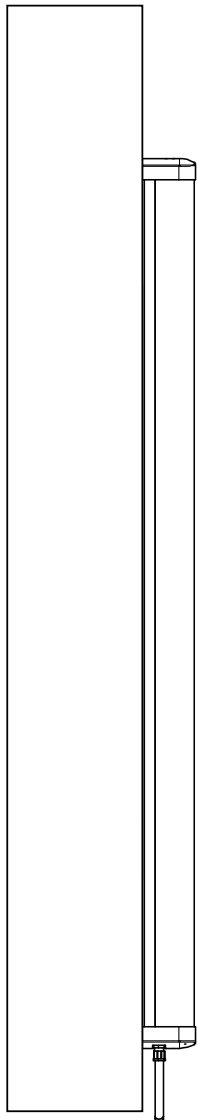
A tartókonzol felszerelése



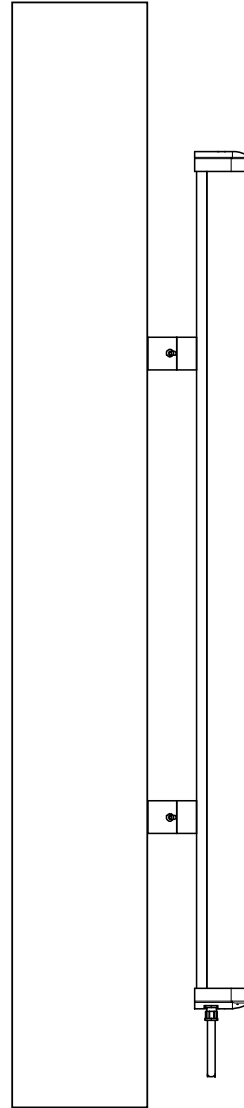
Telepítési példák



Szerelés oszlopra

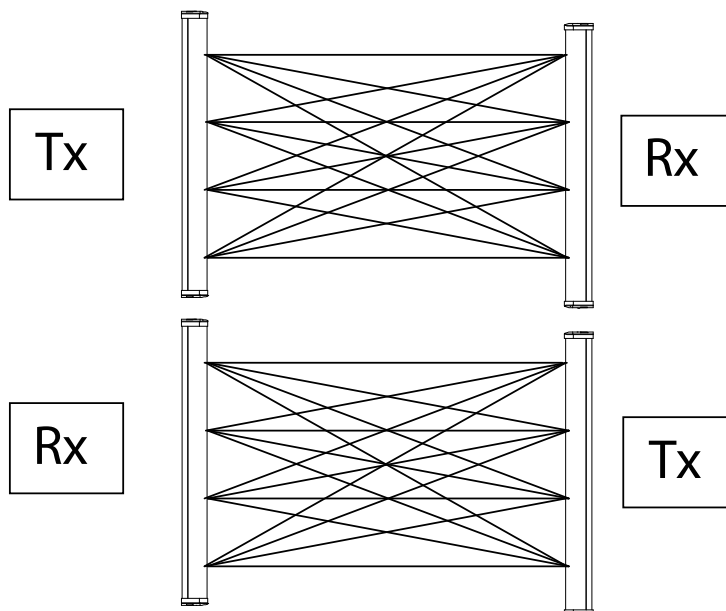
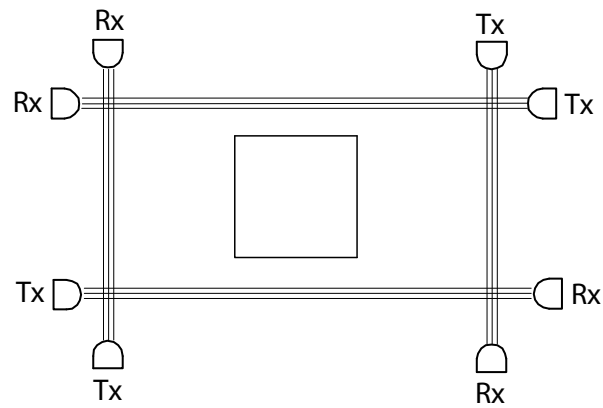


Szerelés falra



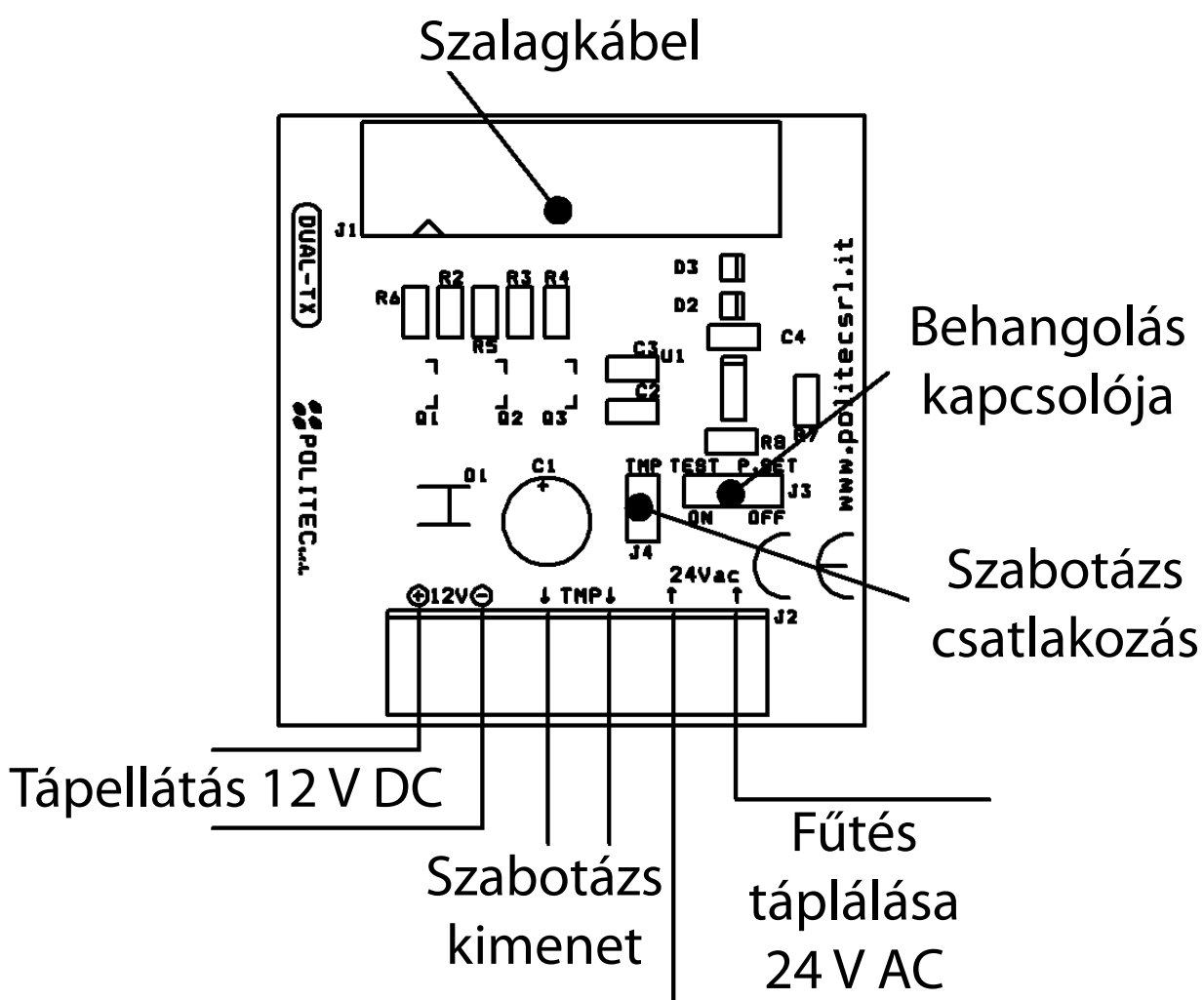
Szerelés falra közvetett konzollal

Az egységek elhelyezése a kerületen lévő többi torony figyelembe vételével

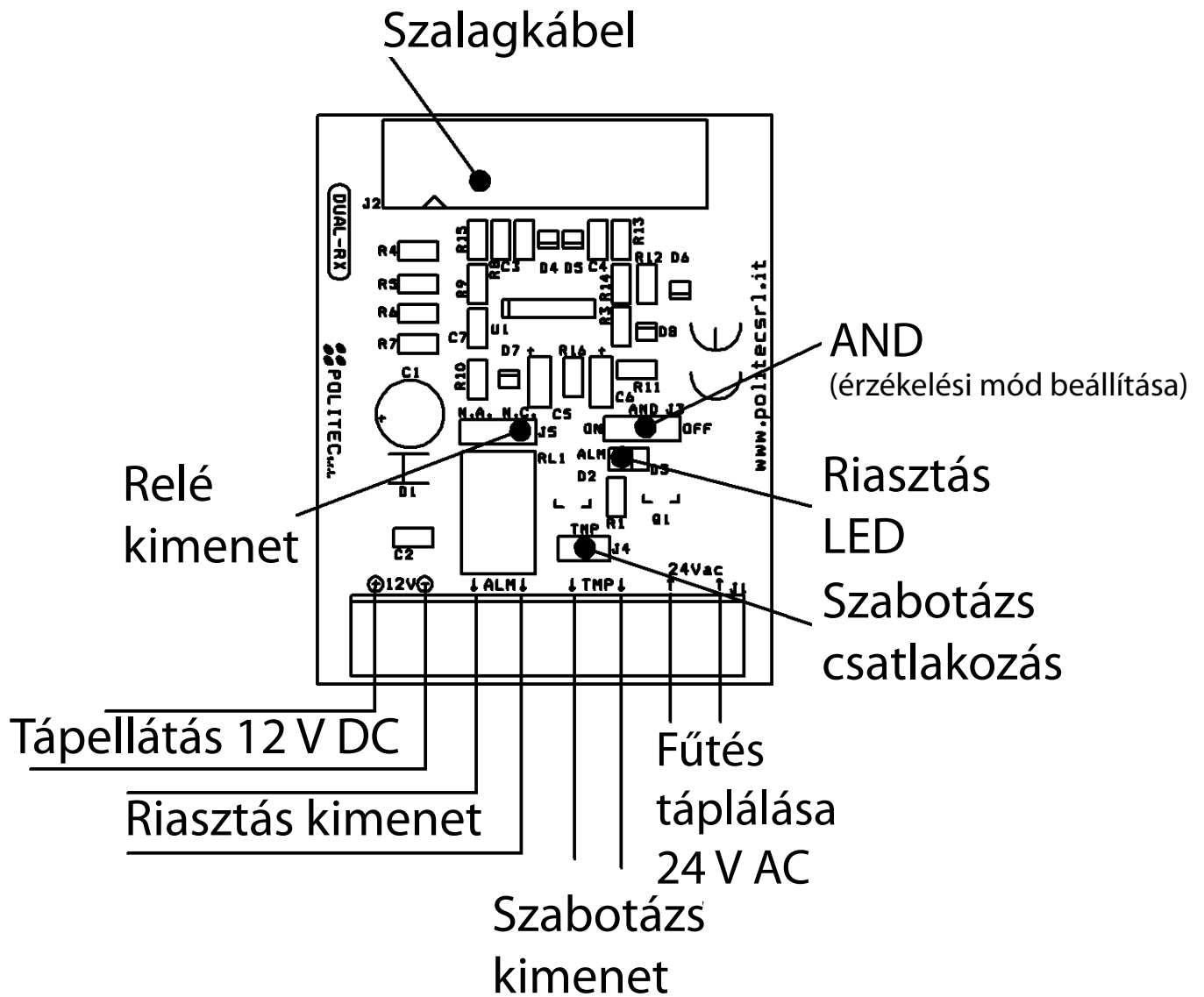


Kábelezés és terminálok csatlakozói

Adóegységek fő áramköri lapja



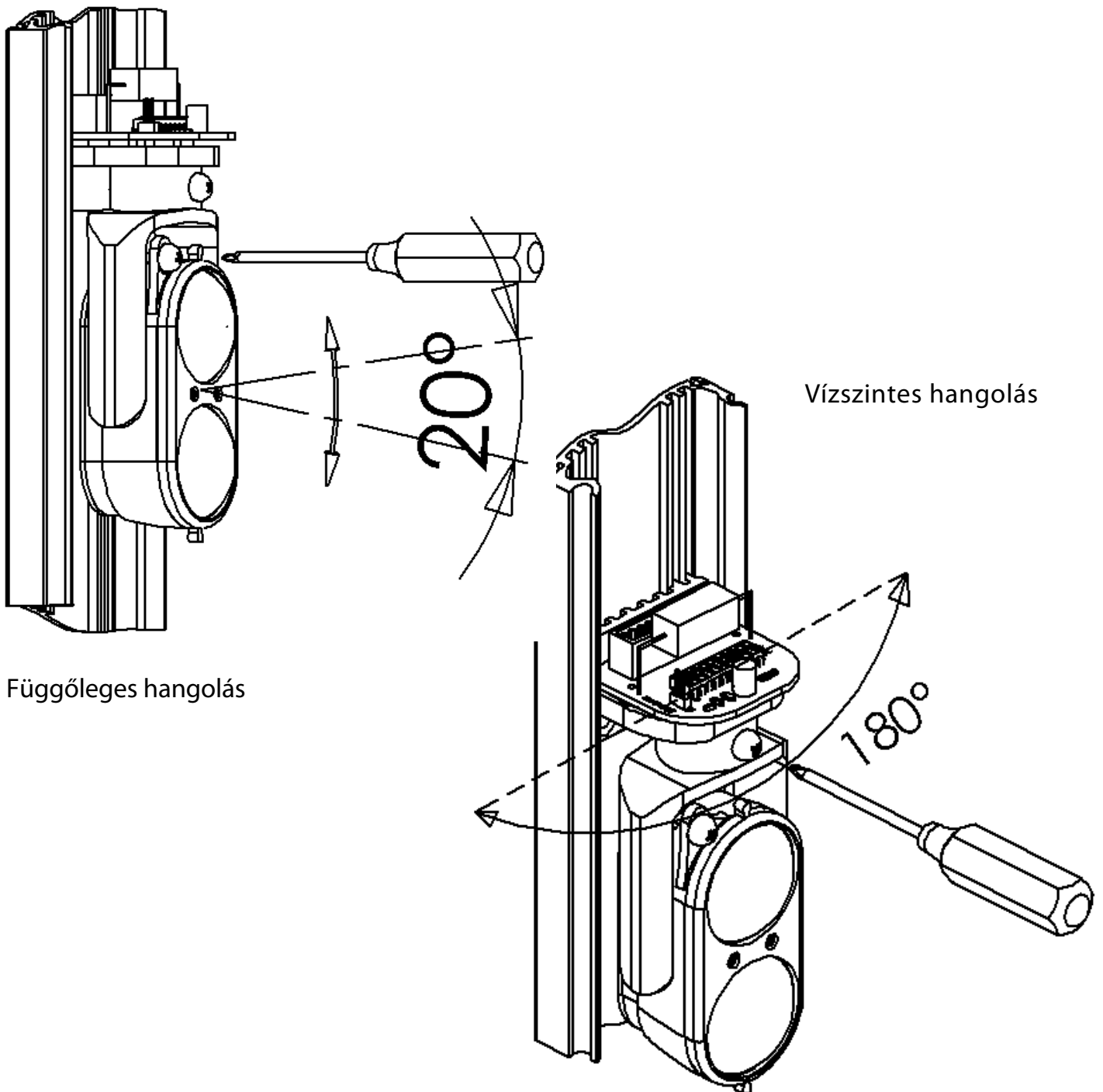
Vevőegységek fő áramköri lapja



Behangolás

Kezdeti behangolás

Miután az oszlop precízen fel lett szerelve, irányítsa az adó optikáit a neki megfelelő vevő irányába és fordítva, majd ismétlje meg az összes sugár optikáira. Ez elérhető kézi állítással pozicionálva a lencsetartót vízszintesen és függőlegesen, használva a lencsék felett található két csavarból mindig azt, ami megfelelő.

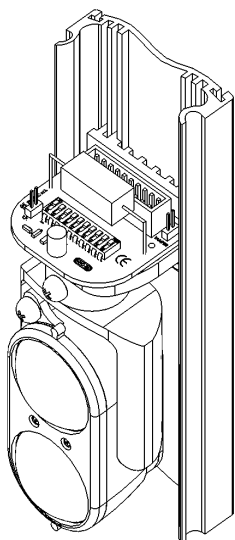


Beállítás a mérőpontokat használva

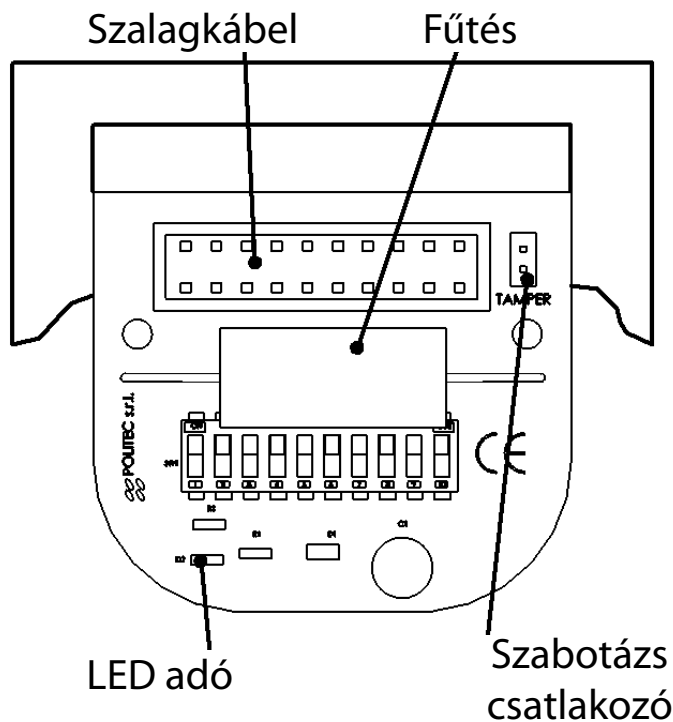
Az adó fő áramköri lapját teszt módba kell állítani a teljes behangoláshoz.

1. fázis Tegye ON állásba a TEST P SET Link jumper-t (áthidalót) az adó fő áramköri lapján.
2. fázis Helyezze OFF állásba a behangolni kívánt sugárhoz tartozó megfelelő DIP kapcsolót.
3. fázis A mellékelt kábelt használva csatlakoztassa a feszültségmérőt a megfelelő vevő mérőpontjához, mozgassa az adó optikáját kicsit mindkét tengely (függőleges és vízszintes) irányában, míg a maximális feszültséget el nem éri. Ismétlje meg a vevő optikájával is (lásd 13. oldal táblázatot is).
4. fázis Amennyiben a behangolás megtörtént, úgy állítsa vissza a DIP kapcsolót ON állásba.
5. fázis Ismétlje meg a fenti eljárást mindegyik sugárpárra, majd a végén tegye vissza a TEST P SET Link jumper-t OFF állásba.

Adók



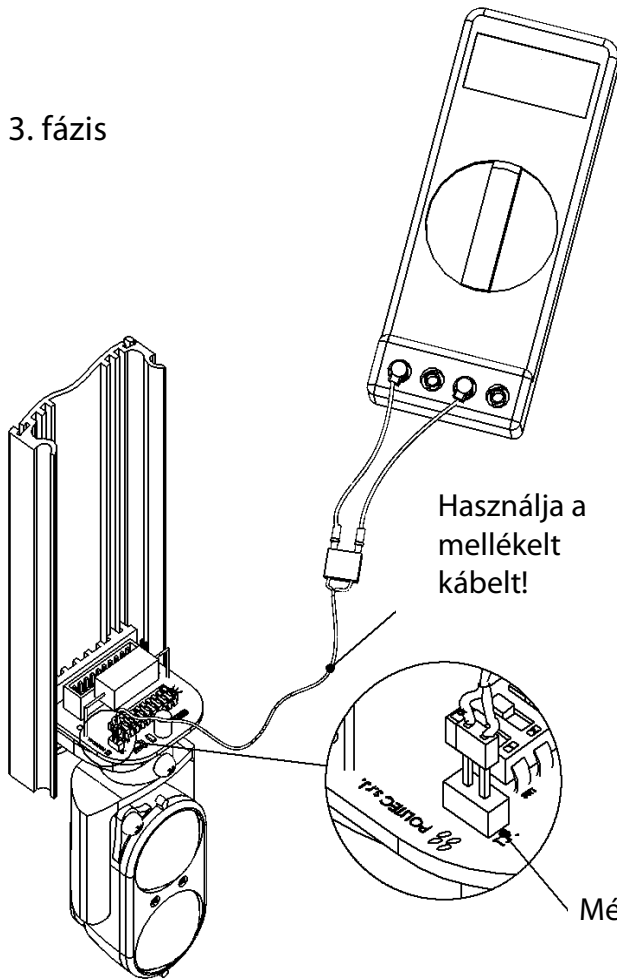
1. és 4.
fázis



MAD	1-6: ON (csak egy darab az azonosításra)
TX	7-9: OFF
	10: Teszt Tx

ON	1	2	3	4	5	6	7	8	9	10
OFF	TX1	TX2	TX3	TX4	TX5	TX6	OFF	OFF	OFF	TEST

3. fázis



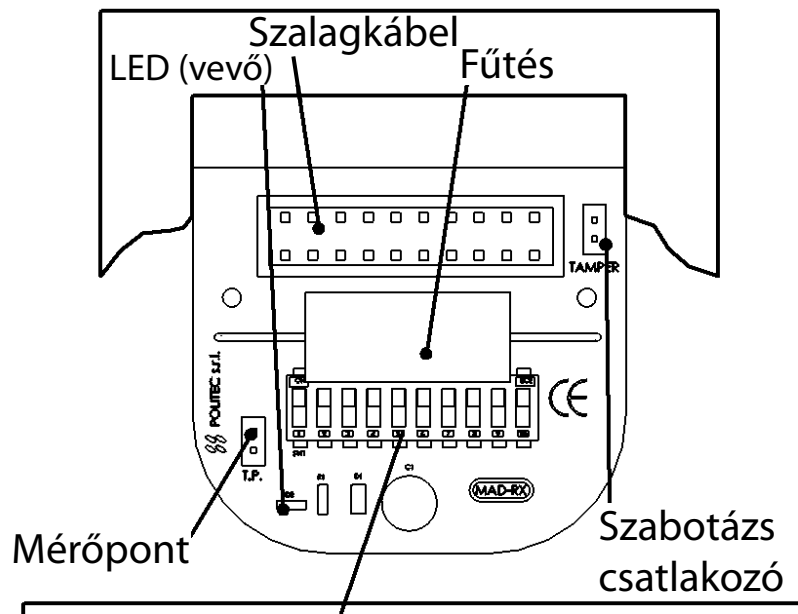
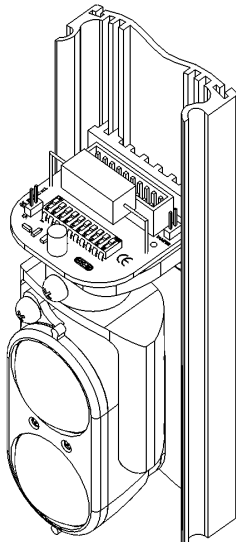
Használja a mellékelt kábelt!

Ellenőrzés a teszterrel a vevő mérőpontján

Ha a leolvasott érték sugárzott jel nélkül az itt látható	0,20 V	0,40 V
Akkor a leolvasott érték sugárzott jel esetén ennyi legyen	3...4 V	6...7 V

Mérőpont

Vevők



A behangolás során mindig a legmagasabb értéket kell elérni.

MAD 1-6: ON (csak egy darab az azonosításra)
 RX 7-10: OFF

ON	1	2	3	4	5	6	7	8	9	10
OFF	RX1	RX2	RX3	RX4	RX5	RX6	OFF	OFF	OFF	OFF

Beállítás és programozás

Működési karakterisztikák és csatlakoztatási beállítások

- AND ON pozícióba való állítás esetén legalább két duplasugárnak kell megszakadnia a riasztási feltételek előállításához.
- N.A. N.C. A relé normál nyitott (NO. normally open) és normál zárt (NC. normally closed) kimenetét lehet használni bekötésre.
- TAMPER Csatlakozó a szabotázskapcsolóhoz.
- LED ALM Riasztást jelző LED. Alaphelyzetben kikapcsolt, riasztásjelzés esetén világít.

Műszaki jellemzők



<u>MODELLEK</u>	<u>DUAL</u>	<u>QUAD</u>	<u>ESA</u>
Maximum távolság	850 m		
Maximális alkalmazási távolság beltéren	240 m		
Maximális alkalmazási távolság kültéren	80 m		
Minimális távolság	nincs	4 m	8 m
Toronymagasság	50 cm	1 m	1,5 m – 2,0 m
	(csak Dual)	(csak Dual és Quad)	(csak Quad és Esa)
Szinkronizáció		Optikai	
Duplasugarak száma	2 párhuzamos 2 keresztező	4 párhuzamos 12 keresztező	6 párhuzamos 30 keresztező
Tápfeszültség		12 V DC	
Áramfelvétel egy párra	Tx + Rx 40 mA	Tx + Rx 60 mA	Tx + Rx 80 mA
Fűtés (egy párra)	30 W 24 V AC (állandó)	50 W 24 V AC termosztáttal vezérelt	70 W 24 V AC termosztáttal vezérelt

Működési hőmérséklet: -25 °... +65 °
Függőleges szögállítás: 20°
Vízszintes szögállítás: 180°
And/Or (És/Vagy) érzékelési opciók állítása és távvezérelhetősége (Quad, Esa távvezérelhető)
Automatikus anti-blanking rendszer (kikapcsolható)
Beállítható érzékelési idő: 50/500 ms
Riasztási relékimenet: NO/NC választható
NC (normál zárt) szabotázs kimenet
Kikapcsolható LED jelzések: elvakítás/riasztás/fűtés (Dual-nál csak riasztás)
Impulzusos infravörös jel hullámhossza: 950 nm
Mechanikai védettség: IP54
Falra szerelhető
Adapter oszlopra vagy falra szereléshez
2 év garancia



POLITEC s.r.l. – Via Adda 66/68 – 200403 –Bellusco (Mi) – Italy
Tel. + 39.(0)39.6883019 r.a. – fax + 39.(0)39.6200471
www.politecsrl.it

R 1.0