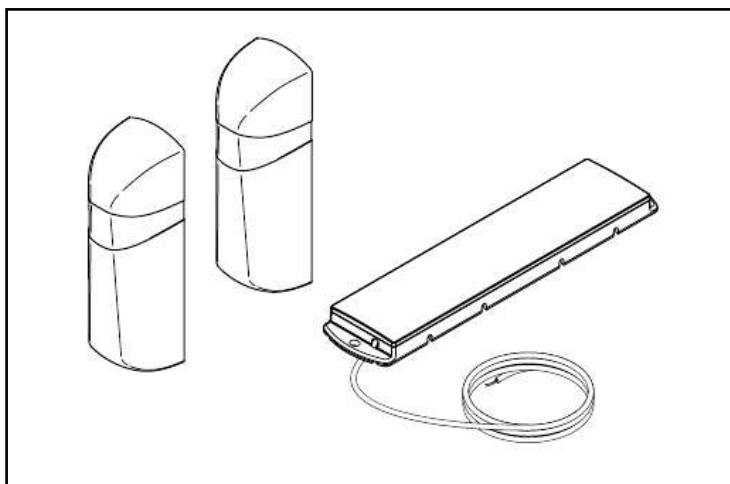


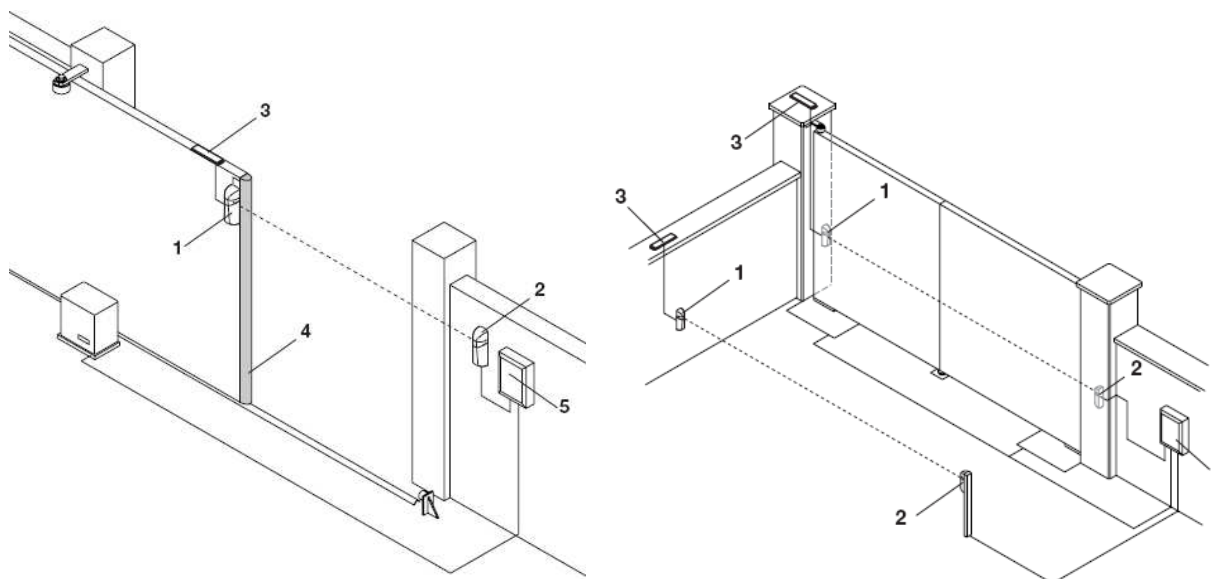
Pupilla-B

# ***Pupilla-B*** ***Napelemes infravörös*** ***sugársorompó***

## ***Beállítási leírás***



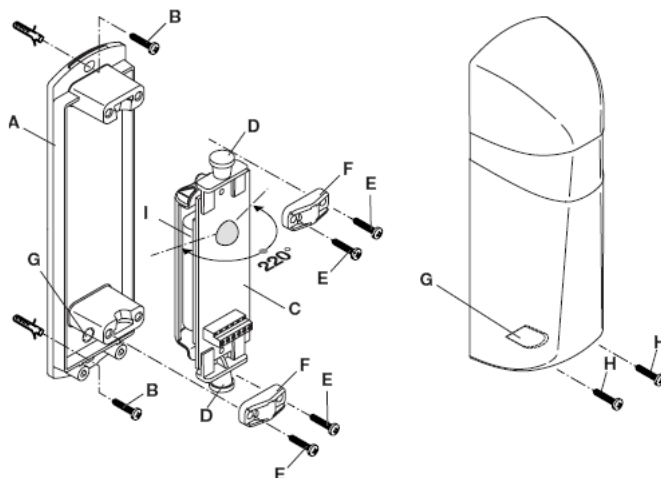
A napelemes sugársorompó olyan területeken használható ahol már utólagos kábelezés nem végezhető el. Az adót a napelem táplálja, míg a vevőt hagyományos módon a vezérléshez kell bekötni.



## Pupilla-B

### Felszerelés:

A napelemet olyan helyre kell felszerelni, melyen a Nap fénye a napszak nagy részében éri, lehetőleg déli fekvésű kapurész, vagy oszlop legyen.



Határozza meg a fotocella helyét, ügyeljen arra, hogy az adó és a vevő egy vonalban legyen. A burkolat alatt az elektronikák 220 fokban elforgathatók. A fotocellákat tiplikkel rögzítse a falra. Az „E” csavarokkal kell a bilincseket meglazítani. Miután beállította az irányt, húzza meg azokat.

### Sorkapocs kiosztás:

#### Adó:

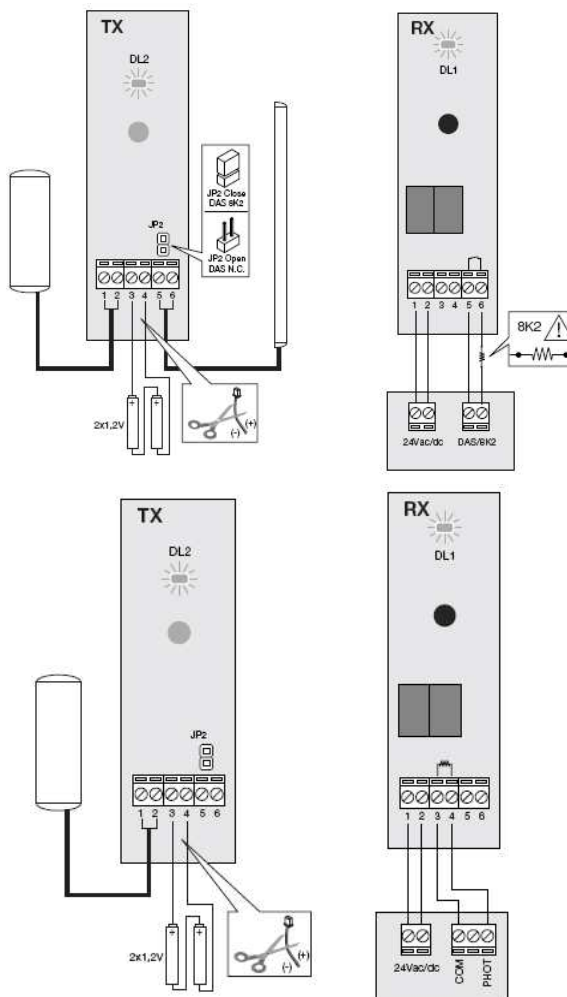
- 1, Napelem fehér (-)
- 2, Napelem barna (+)
- 3, Akku piros (+)
- 4, Akku fekete (-)
- 5, Biztonsági gumiél bemenet
- 6, Biztonsági gumiél bemenet

#### Vevő:

- 1, 24Vac (+24V)
- 2, 24Vac (- 24V)
- 3, Relé közös kimenet
- 4, Relé NC kimenet
- 5, DAS átjelző kimenet (közös)
- 6, DAS átjelző kimenet (NC)

#### Technikai adatok:

Tápf.: Adó: 2,5-5V vevő 20-28V ac/dc  
 Hatótáv: 15-25m  
 Védettség: IP44  
 Működési hőmérséklet: -10...+50°C  
 Töltési áram: 0...30mA  
 Üzemóra akkuról: 96 óra  
 Terhelt napelem feszültség: 4,5V  
 Napelem leadott teljesítménye: 0,7W  
 Akku: 2x1,2V 600mAh NIMH cella



### Pupilla-B

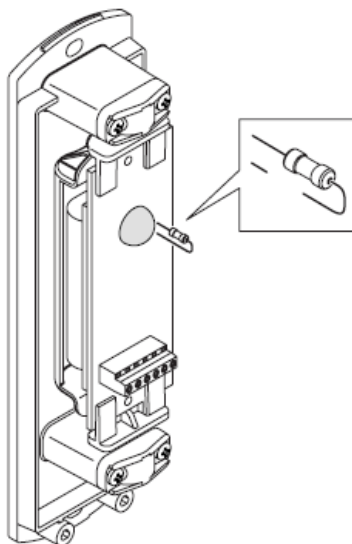
Az adóban lévő akkumulátorokat a fényviszonyoktól függően évente, két évente cserélni kell, az akku típusa: 2x1,2V 600mA NIMH. Amennyiben az akkuk le vannak merülve, akkor azt az infraadó LED-je villogással jelzi. Ajánlott szerelés előtt ellenőrizni egy kézi műszerrel. Ha az akkuk gyengék, akkor töltsse fel előtte őket, a töltőáram 50mA legyen, és 10 órán át kell tölteni.

Vágja le a csatlakozót az akkuról, majd távolítsa el a szigetelést. Kösse be az akkut az adóba. Ha használ biztonsági gumiszegélyt, akkor távolítsa el az átkötést az adóban, és kösse be a helyére a gumiszegélyt. Ha 8,2K $\Omega$ -os szegélyt használ, akkor az áthidalót (jumpert) a tűskékre kell helyezni.

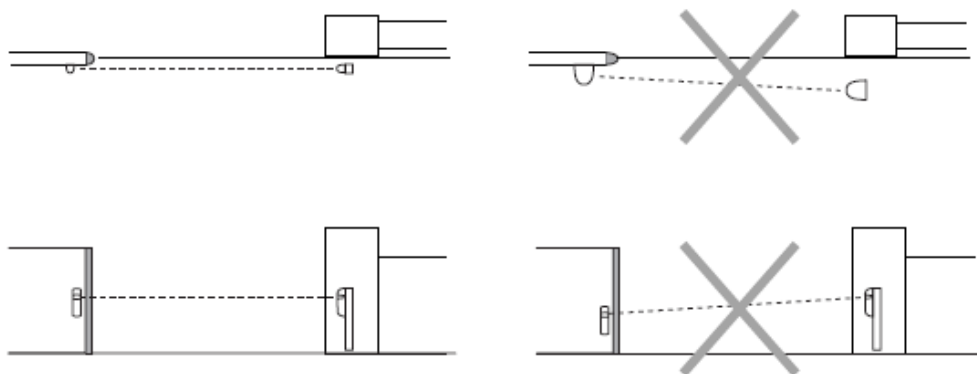
#### Ellenőrzés:

Adó LED: 10mp-ént egy villanás a telep lemerül  
10mp-ként három villanás, a biztonsági szegély nyitott kontaktust ad.  
Vevő LED: Infrasugár megléte, folyamatos fény  
Infrasugár hiány, sötét LED  
Egyszeres villogás, relékontaktus hiba az infrasorompó kimeneten  
Háromszoros villogás: mindkét relé hibás.

Ha a reléteszt funkciót be szeretné kapcsolni, akkor a vevő hátlapján lévő ellenállás hosszabbik lábát el kell csípni.



Ügyeljen az egysíkú szerelésre!



Lehetőleg minél közelebb szerelje az infrasorompót a kapu mozgó részeihez, úgy, hogy a kapu részei ne sértsék a sugarat.