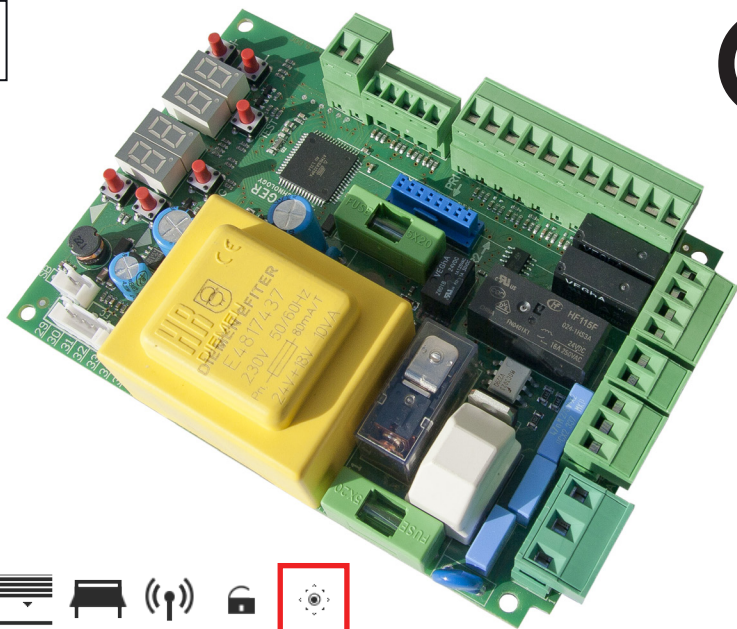


IS83 Rev.01  
08/06/2014



# ROGER KÖZPONTI VEZÉRLŐEGYSÉG

1 motor vezérlőegység 230Vac  
H70/104AC - H70/105AC

## Utasítások és figyelmeztetések telepítőknek

 **ROGER**<sup>®</sup>  
TECHNOLOGY  
automazioni evolute

	OLDAL	
1	Használati utasítás bevezető és figyelmeztetések	20
2	Termékleírás	20
3	A termék műszaki jellemzői	21
4	Bekötések és biztosítékok leírása	21
4.1	Motorok bekötése és végállása	22
4.2	Szabványos végálláskapcsoló beállítása	22
4.3	Fotocellák beállítása	22
4.4	Élvédelem beállítása	23
5	Vevő beállítása	23
6	A kijelző üzemmódjai	23
6.1	Utasítások és biztonsági berendezések álapota mód	23
6.2	Paraméterek mód	23
6.2.1	Paraméter megváltoztatása	23
6.2.2	Gyári paraméterek visszaállítása	24
6.2.3	Egyszerűsített- / bővített- paraméter üzemmódok váltása	24
6.3	Készletléti üzemmód	25
6.4	Tesztmód	25
7	Telepítés	26
7.1	Úthossz programozása	26
7.2	Működési idő programozása enkóder nélkül, élvédelemmel	26
7.3	Működési idő programozása enkóder nélkül, élvédelem nélkül	27
8	Fotocella teszt mód	27
9	Hibajelentés	27
10	Pozíció helyreállító mód	27
11	Bővített üzemmód	27
12	Ellenőrzés	37
13	Karbantartás	37
14	Hulladékkezelés	37

## 1 Használati utasítás bevezető és figyelmeztetések

Ez az útmutató kizárólag szakképesítéssel rendelkező telepítők részére szól.

Nincsenek a végfelhasználót érintő információk ebben a dokumentumban.

Ez a leírás a H70/104AC és H70/105AC 230Vac 1 motoros vezérlőegységekhez.



FIGYELEM



ÁRAMÜTÉS VESZÉLY

Az áramütés és fizikai sérülés elkerülése érdekében mindig áramtalanítsa a készüléket mielőtt belenyúl. A telepítést csak az előírásoknak megfelelő képesített szakember végezheti. Az összekötésekhez műszaki jellemzők figyelembevételével az áram és feszültségértékeknek megfelelő kábelt használjon. Ellenőrizze, hogy a földelés megfelelő-e a motorok és a vezérlés sorkapcsa között.

## 2 Termékleírás

A **H70/104AC** vezérlő egység, csak 1db ROGER motor kezelésére alkalmas. A motor csatlakoztatása egyszerű, az előre bekötött sorkapcsoknak köszönhetően.

A **H70/105AC** vezérlő egység, csak 1db motor kezelésére alkalmas. A motor csatlakoztatása egyszerű a sorkapcsoknak köszönhetően.

A vezérléshez csatlakoztatható fotocella, élvédő, nyomógomb panel, kulcsos kapcsoló, villogó, külső vevő, kapuvilágítás, mágneszár, kertvilágítás és óra. Kétszintű beállítás lehetséges: egy egyszerű, ami elegendő a legtöbb telepítéskor és egy bővített (haladóknak) ahol lehetőség van az automatika széleskörű testre szabására.

### 3 Termékleírás H70/104AC - H70/105AC


TÁPFESZÜLTÉS	230Vac ± 10% 50Hz
MAXIMÁLIS TELJESÍTMÉNYFELVÉTEL	1300W
CSATLAKOZTATHATÓ MOTOROK SZÁMA	1
MOTOROK TÁPELLÁTÁSA	230Vac
MOTOROK TÍPUSA	single-phase asynchronous
MOTORVEZÉRLÉS TIPUSA	phase adjustment with triac
MOTOR NÉVLEGES TELJESÍTMÉNYE	600W
MOTOR MAXIMÁLIS TELJESÍTMÉNYE	40W 230Vac - 25W 24Vac/dc (direktbe kötve)
VILLOGÓ MAXIMÁLIS TELJESÍTMÉNYE	100W 230Vac - 25W 24Vac/dc (direktbe kötve)
NYITOTT KAPU MAX. FÉNY TELJESÍTMÉNYE	2W (24Vac)
ELEKTROMOS ZÁR TELJESÍTMÉNY	6W (24Vac)
MŰKÖDÉSI HŐMÉRSÉKLET	-20°C ... +60°C
VÉDETTSÉG	IPO0
MÉRETE	98 x 141 x 40 mm Súly: 0,48 Kg

### 4 Bekötések és biztosítékok leírása

Az 1. ábrán látható a táp és a motorok bekötése, és a biztosítékok.

A betáp sorcsatlakozója egy 5 x 20 mm-es késleltetett típusú, F1 6,3 A 250V (F6, 3A) és F2 315mA 250V (F315mA).

2. és 3. ábra mutatja a csatlakozó bemeneteket és kimeneteket; itt ismertetjük az egyes sorkapcsokat:

- 1 **L** (Line), tápfeszültség bemenet 230Vac 50Hz
  - 2 **N** (Neutral), tápfeszültség bemenet 230Vac 50Hz
  - 3 **Earth** Földelés - kötelező, hogy megfeleljen a biztonsági és szűrési követelmények
  - 4 **AP**, 230Vac motor kimenet: nyitó
  - 5 **CM**, 230Vac motor kimenet: közös
  - 6 **CH**, 230Vac motor kimenet: zárás
-  motor kondenzátor csatlakozó
- 7,8 **COR**, kerti világítás (tisztá érintkezés): maximális feszültség 230, ide lehet csatlakoztatni az elektromos zárat, ha paramétert **7999**.
  - 9,10 **LAM**, villogó maximum: 230Vac
  - 11 **24Vac**, elektromos tartozékok (6W, max. 250mA)
  - 12 **SC**, kapunyitás világítás (24Vac, 2W)

**13 COM**, alacsony feszültségű bemenet és kimenet

- 14 **FT2**, fotocella csatlakozás 2 (Zárási Contactus) <sup>(a)</sup>
  - 15 **FT1**, fotocella csatlakozás 1 (Zárási Contactus) <sup>(a)</sup>
  - 16 **COS2**, élvédelem csatlakozás 2 (Zárási c. vagy 8.2kOhm) <sup>(a)</sup>
  - 17 **COS1**, élvédelem csatlakozás 2 (Zárási c. vagy 8.2kOhm) <sup>(a)</sup>
  - 18 **ST**, állj gomb (Zárási Contactus) <sup>(a)</sup>
  - 19 **PP** lépérsről-lépésre gomb
  - 20 Vevő antenna csatlakozás
  - 21 Antenna kábel pólusú plug-in rádióvevő (ha egy külső antennát, RG58 kábellel csatlakoztatunk)
  - 22 **ORO**, órajel
  - 23 **PED**, Gyalogos nyitás parancs gomb
  - 24 **CH**, Parancs gomb zárva (Nyitási Contactus)
  - 25 **AP**, Parancs gomb nyitva (Nyitási Contactus)
  - 26 **COM**, alacsony feszültségű bemenet és kimenet
  - 27,28 **COM**, alacsony feszültségű bemenet és kimenet
- Encoder, végállaskapcsolók és nyitás kapcsoló sorkapocs. (4. ábra), (**H70/104AC** o **H70/105AC**).

**H70/104AC** Univrezális sorkapocs leírása:

**SB** Microswitch wiring for motor unlocking (contact N.C): inhibits the movement of the

automation. <sup>(a)</sup>

**FC** Végálláskapcsoló csatlakozó (Zárási Cont.)

**ENC** Encoder csatlakozó <sup>(b)</sup>

### H70/105AC Univerzális sorkapocs leírása:

**29 +5Vdc**, csak ROGER motor encoder csatlakozó

**30 24Vac**, csak ROGER motor mágneses végálláskapcsoló csatlakozó

**31 FC1**, Végálláskapcsol 1 bemenet (Zárás Con.)  
Funkció beállítása 8-72 kiterjesztett mód. <sup>(c)</sup>

**32 FC2**, Végálláskapcsol 2 bemenet (Zárás Con.)  
Funkció beállítása 8-72 kiterjesztett mód <sup>(c)</sup>

**33** Ne csatlakoztassa

**34 ENC**, Roger motor encoder <sup>(b)</sup>

**35 COM**, közös kifeszültségű be-és kimenetek;  
negatív motor encoder tápegység.

### Fontos tudnivalók

<sup>(a)</sup> Nem szükséges rövidre zárni a nem használatos biztonsági bemeneteket, mint pl.: végálláskapcsoló (72-es paraméter), fotocellák 50, 51, 53, 54,- valamint érintoborda (73, 74), mert ezeket le lehet tiltani szoftveresen. Csak a STOP paramétert kell rövidre zárni, ha nem használjuk. see paragraphs 4.2, 4.3 and 4.4).

<sup>(b)</sup> az elején az enkóder ki van kapcsolva; ha szeretné bekapcsolni, használja a paramétert b-(vagy a75-ös paramétert a bővített verzió esetén, válasszon egy megfelelő értéket, amit a motor használ).

<sup>(c)</sup> Ha a végálláskapcsolók nincsenek jelen letiltani őket a 8- (72 paraméter kiterjesztett módban), nem jumper. A funkció a végálláskapcsoló paramétertől függ: 0- (71 kiterjesztett módban), gyári beállítás 0 1, az alábbiak szerint:



**FC1 -> FCA**  
végállás nyitva

**FC2 -> FCC**  
végállás zárva



**FC1 -> FCC**  
végállás zárva

**FC2 -> FCA**  
végállás nyitva

## 4.1 Motor csatlakozás és végállás

A H70/104AC A motor és a végálláskapcsoló előre vezetékelt és nem igényel beavatkozást. Abban az esetben van szükség, ha a forgásirányt meg kell fordítani, vagy

nem kell módosítani a vezetékeket (motor és végálláskapcsoló), mert a 0 - (71 paraméter kiterjesztett módban) átfordítható.

## 4.2 Szabványos végálláskapcsoló beállítása

**Bemenetek FC1 és FC2** gyárilag engedélyezve.

végálláskapcsoló beállítása 8- 00

paraméter (72 00 kiterjesztett módban), nem jumper. Amennyiben az érték 02 nyitó irányú végálláskapcsoló be van kapcsolva.

## 4.3 Fotocellák beállítása

Az FT1 és FT2 bemenetek alapértelmezett állapotban engedélyezve vannak.

Az alábbiakban láthatóak a fotocellák beállításai és a hozzá kapcsolódó paraméterek bővített módban:

FT1 figyelmen kívül hagyása nyitáskor	50 00
FT1 zárás közbeni megszakítására visszanyitás	51 02
engedélyezi a motorok nyitását akkor is ha az FT1 sugarában állnak	52 00
FT2 zárás közbeni megszakítás esetén megáll; ha a sugár ismét folytonos akkor visszanyit	53 03
FT2 zárás közbeni megszakítás esetén megáll; ha a sugár ismét folytonos akkor visszanyit	54 02
engedélyezi a motorok nyitását akkor is ha az FT2 sugarában állnak	55 00

## HA NINCSENEK FOTOCÉLLÁK TELEPÍTVE

Állítsa be a következőket:

50 00; 51 00;

53 00 és 54 00

Vagy hidalja át a fotocellák bemeneteit és a COM - pontot.

### 4.4 Élvédelem beállítása

A COS1 és COS2 bemenetek alapértelmezett állapotban engedélyezve vannak.

Engedélyezni és konfigurálni kell, olvassa el kiterjesztett mód 73 és 74 .

### 5 Vevő beállítása

A 2 csatornás vevő (lásd 1. ábrán) gyári beállított funkciói az alábbiak :

**PR1** step-by-step működés (a bővített mód

75 -os paraméterének állításával változtatható)

**PR2** Gyalogos nyitás (a bővített mód

77 -es paraméterének állításával változtatható)

### 6 A kijelző üzemmódjai

A kijelző a következő információk megjelenítésére képes attól függően, hogy milyen üzemmódban van a vezérlés:

#### • UTASÍTÁSOK ÉS BIZTONSÁGI VÉDELMEK ÁLLAPOTA MÓD:

A vezérlés bemeneteinek állapota a baloldali 2 digiten olvasható, a jobboldali 2 digiten pedig a biztonsági berendezések állapota látható.

#### PARAMÉTEREK MÓD:

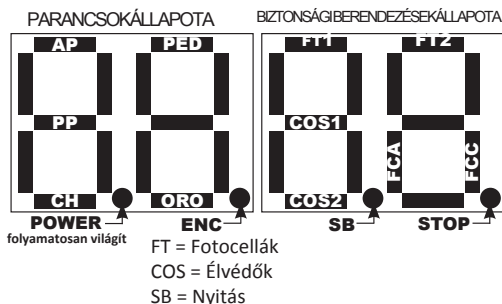
- a kijelző két baloldali digitje a paraméter nevét mutatja, a két jobboldali digit pedig az adott paraméter értékét
- **MEGJEGYZÉS:** A paraméter neve mellett villogó tizedes pontok jelzik a bővített módot, valamint bővített módban a 10-es paraméter alatt az első karakter A így ez is segíti a megkülönböztetést az egyszerű módtól.
- **KÉSZENLÉTI ÜZEMMÓD:**A "POWER" LED (a baloldali 7 szegmenses kijelző tizedes pontja) villogása jelzi, a tápfeszültség jelenlétét. A vezérlés a gombok 30 prec inaktivitása után automatikusan készenléti üzemmódba kapcsol.

#### TESZT MÓD:

A kijelző baloldalán lévő két szám jelzi az aktív utasítás nevét (5 másodpercig, majd kialszik), a kijelző két jobboldali digitjén villogó szám pedig a biztonsági berendezések lehetséges aktivitását jelzik, 00 ( ha egyetlen biztonsági berendezés sem riaszt), ilyenkor a vezérlés végrehajtja az utasításokat.

### 6.1 Utasítások és biztonsági berendezésekállapota mód

A bemenetek a következőképpen vannak megjelenítve a kijelzőn:

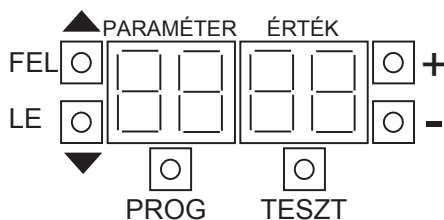


Ha valamelyik utasítás bemenet záródik, akkor a megfelelő szegmens bekapcsol. Az utasításoknak megfelelő szegmensek alap állapotban ki vannak kapcsolva (NO alpból nyitott kapszú) ha utasítás érkezik akkor annak megfelelő szegmens világít.

A biztonsági berendezéseknek megfelelő szegmensek alap esetben világitanak (NC alpból zárt bemenet); ha valamelyik nem világít az azt jelenti, hogy akadály észlelhető.

**LETILTOTT BIZTONSÁGI BERENDEZÉSEK:** a megfelelő LED szegmens villogása jelzi. Azonban a LEDek villogni fognak ha nem kapcsolja be a végálláskapcsolókat.

### 6.2 Paraméterek mód



- UP** következő paraméter
- DOWN** előző paraméter
- +** a paraméter értékének növelése 1-el
- a paraméter értékének csökkentése 1-el
- PROG** útvonal programozása( lsd. 7.)
- TEST** teszt mód bekapcsolása ( lsd 6.4)

## 6.2.1 Paraméter megváltoztatása

Az UP és DOWN gombok segítségével válassza ki a módosítandó paramétert majd a + és - gombokkal állítsa be a kívánt értéket hozzá (a jobb oldalon lévő érték villogni kezd). A DOWN gomb nyomva tartásával 1 másodperc után aktiválódik a gyors választás, ami lehetővé teszi a paraméterek gyorsabb kiválasztását. A beállított érték elmentéséhez, várjon néhány másodpercet, vagy lépjen át az UP vagy DOWN gombokkal egy másik paraméterre: ekkor az egész kijelző gyors villogása jelzi, hogy a beállított érték tárolódott.


**MEGJEGYZÉS: Egy paraméter értékének módosítása a + és - gombokkal csak akkor lehetséges, ha a motor áll, míg a paraméterek kiválasztása mindig lehetséges.**

Az egyszerű mód paramétereit a következő táblázatban láthatóak.

PARAMÉTER SZÁM	FUNKCIÓ	ÉRTÉK A KIJELZŐN	LEÍRÁS
0 - 00	Motor helyzete	00	belülről nézve bal oldalt van a motor
		01	belülről nézve jobb oldalt van a motor
		00	Nincs automata zárás
1 - 00	Automatikus zárás	01 - 15	Újrazárási lehetőség száma
		99	Mindig visszazár
2 - 30	Szünet hossza	00 - 90	nyitvatartás másodpercekben
		92 - 99	2 perctől...9 percig
3 - 00	Visszazárás áramszünet után	00	Feszültség visszatérése utáni visszazárás kikapcsolva
		01	Feszültség visszatérése utáni visszazárás bekapcsolva
4 - 00	"generator" mode	00	Kikapcsolva
		01	Bekapcsolva (Digitális szűrés generátor használatánál)
5 - 00	Elő-villogás	00	Kikapcsolva
		01 - 10	elő-villogás másodpercben
		99	5 másodperc elő-villogás záraskor open
6 - 00	Lépésről lépésre Step-by-step mód	00	nyit-stop-zár-stop, nyit-stop-zár-....
		01	társasház funkció, megújul a szünet ideje
		02	társasház funkció, teljesen nyitott állapot után bezáródik
		03	nyit-zár, nyit-zár,....
7 - 00	Villogó működése	04	nyit-zár-stop,nyit-zár-....
		00	fixed
		01	1 villogás másodpercenként
		02	normál villogás nyitáskor, gyors villogás záraskor
8 - 00	Végálláskapcsoló engedélyezése	00	no limit switch connected
		01	letilva, (nincs végálláskapcsoló)
		02	nyitó irányú végálláskapcsoló bekapcsolása
9 - 05	Normál üzemi nyomaték	01 - 08	1 minimum torque ... 8 maximum torque
A - 00	Nyomaték lassítás közben	01 - 08	1 minimum torque ... 8 maximum torque
6 - 01	Encoder kiválasztása	00	Kikapcsolva
		01	mechanikus encoder
		02	mágneses encoder

**FIGYELEM!** Néhány paraméter (D-, B- e b-) különösen kritikusak, és azok módosítása egy már működő rendszerben üzemzavart okozhat; ezen értékek hatályba lépéséhez szakítsa meg a tápellátást, majd indítsa újra a rendszert és programozza be a kapu útját.

## 6.2.2 Gyári paraméterek visszaállítása

**Mejj: ez az eljárás csak akkor lehetséges, ha nem állított be jelszavas védelmet a paraméterek megvédéséhez.**Kapcsolja ki a vezérlést, egyszerre tartsa nyomva az UP és DOWN gombokat, és adja vissza a tápot a vezérlésnek: 4 másodperc múlva a kijelzőn a  felirat fog villogni, ami azt jelenti, hogy minden visszaállt a gyári értékre.

## 6.2.3 Egyszerűsített- / bővített- paraméter üzemmódok váltása

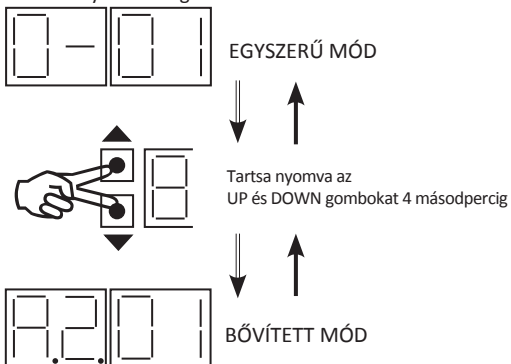
A vezérlés két féle képpen konfigurálható : bővített vagy egyszerű módon.

A bővített módban a telepítő rengeteg paramétert változtathat, de ehhez mindenképpen szükséges a termék mélyebb ismerete.

Az egyszerű mód a telepítés megkönnyítésére készült, csak néhány paramétert lehet megváltoztatni. Ez a beállítási mód olyan telepítők számára ajánlott, akik nem ismerik annyira a terméket vagy nincs szükségük speciális beállításokra.

FIGYELEM!

A termék egyszerűsített módban olyan gyárilag beállított értékeket tartalmaz, amelyek a legtöbb telepítés körülményeinek megfelelnek.



A bővített módba lépéshez tartsa nyomva egyszerre az UP és DOWN gombokat 4 másodpercig, majd megjelenik a kijelzőn a bővített mód első paramétere, ami az alábbi módon van jelölve:

- az első két számjegy (amik a paramétert jelentik) mellett megjelennek a tizedes pontok
- a 10-nél kisebb paramétereknél **A** betű látható ami megkülönbözteti a bővített módot az egyszerűsített módtól.

Megjegyzés: A művelet végezhető többször, tetszés szerint válthatok a módok.

A táblázat 11. pontjában tartalmazza a paramétereket kiterjesztett módban

## 6.3 Készületi üzemmód

30 perc tétlenség után a vezérlés készületi üzemmódba áll. Ilyenkor csak egy villogó pont látható a kijelzőn.

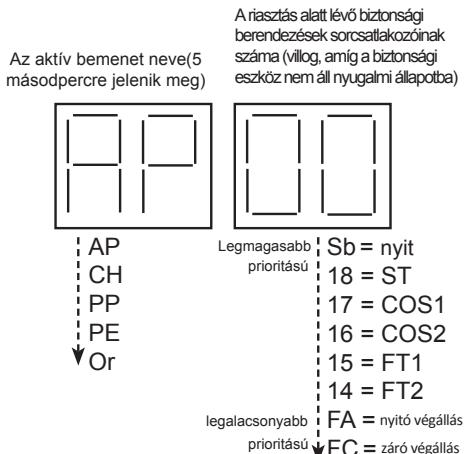
A készületben a vezérlés automatikusan visszaáll "egyszerűsített paraméter" üzemmódba.

A készületi üzemmódban a kijelző nyugalmi állapotban van, de a vezérlés mindig készen áll az utasítások végrehajtására; a kijelző visszakapcsolásához csak nyomjon meg egy gombot UP, DOWN, +, -.

## 6.4 TESZTMÓD

A tesztmód a TEST gomb megnyomásával aktiválható, de csak akkor, ha a motorok állnak; ellenkező esetben a TEST gomb megnyomása megállítja a motorokat (STOP) majd a gomb ismételt megnyomásával lép be a tesztmódba.

A kijelzőn a következők láthatóak:



Lehetővé teszi, hogy vizuálisan ellenőrizze a utasítások és biztonsági védelmek aktivítását: a vezérlés minden aktivitás észlelésekor röviden jelez a villogó és a kapu világítás (12. csatlakozó SC) kimeneteken.

A kijelzőn látható visszajelzések:

- az aktív utasítás, fix betűkkel( a baloldali 2 szegmensen, 5 másodpercre)
- villogó számot, ami az éppen riasztási állapotban lévő biztonsági berendezést jelenti ( a jobboldali két szegmensen, amíg a biztonsági berendezés nyugalmi állapotba nem kerül).

Ha nincs biztonság védelem állapotban riasztás 00, jelenik meg, így a vezérlőegység végre tudja hajtani a parancsot; Az egyetlen kivétel, ha a végálláskapcsoló aktiválódik, amely úgy tűnik, de nem jelent akadályt a parancs kiadásával.

10 másodperc tétlenség múlva visszatér az utasítások és biztonsági berendezések állapota módba. A teszt üzemmódból való azonnali kilépéshez, nyomja meg a TEST gombot.

## 7 Telepítés

Mindenképp szükséges beprogramozni az útvonalat a vezérlés helyes működéséhez.

**FIGYELEM!** A mielőtt folytatná, győződjön meg arról, hogy:

- A motorirány helyes megválasztása parameter  $\overline{0}$ - (7 l kiterjesztett módban)
- Biztonsági helyzetbe kell állítani a kapu egy köztes pozícióba, hogy időben leállítható legyen a motor, abban az esetben, ha a mozgás iránya rossz .
- Minden védelem legyen rövidre zárva vagy a vezérlésen letiltva.
- Nem lehet belépni a programozási módba, ha az egyik a biztonsági védelem aktív. A kijelző átvált a TEST módba és megjeleníti at a bemenete amely aktív és megakadályozza, hogy a programozást.
- Nem tud belépni a programozási módba, ha engedélyezve van a "kézi vezérlés (Deadman)" üzemmód  $\overline{A1} \overline{001}$ ,  $\overline{AP} \overline{PE}$  jelenik meg a kijelzőn.

Megjegyzés:

- A végálláskapcsoló ütközőket minden esetben fel kell szerelni a fogaslécra.
- 6 pólusú motorok lassabbak, mint a 4 pólusú :ezért a 6 polusú motoroknál a paraméter 4 l-nél maximum  $\overline{0} \overline{1}$  (gyári beállítás). Ezen kívül a 42 és 43 paraméternek  $\overline{60}$  .alatt kell lennie.
- **A Programozás megszakad (amennyiben megjelenik az  $\overline{AP} \overline{PE}$  hibaüzenet) ebben az esetben:** - A TEST gomb megnyomása.
  - Az egyik biztonsági védelem (fotocellák, biztonsági élek, STOP) be van kapcsolva. Ebben az esetben meg kell ismételni a programozást.

### 7.1 Uthossz tanítása enkoderrel

Figyelem!

- A művelet csak zárási fázisban kezdhető.
- Ha végállás kapcsoló van csatlakoztatva, a mozgás leáll, ha aktiválva van.
- Ha enkódert kapcsol a vezérléshez a programozás egész folyamata lassítva történik 4 l kiterjesztett modban

A programozáshoz nyomja meg a PROG gombot 4 másodpercig.: a kijelzőn az  $\overline{AP} \overline{PE}$  ; jelenik meg. A PROG gomb ismételt megnyomásával vagy a távirányító gombjának megnyomásával tanítható meg az út (step-by-step).

**PROG gomb megnyomása (vagy PP):**a programozás teljesen automatikusan történik: a programozás befejeződéséig kerülje el a fotocellák sugarának megszakítását vagy a biztonsági berendezések

aktiválódását ( élvédő, stop) a kijelzőn az  $\overline{A1} \overline{E0}$  és kezdődik a nyitás, amíg teljesen ki nem nyit.

$\overline{A1} \overline{E0}$  felirat 2 másodperces villogással jelzi a zárás indítását, ezután abbamarad az felirat villogása és elindul a zárás folyamata.

Ha a programozás befejeződött megfelelően, a kijelző visszatér az alap menübe.

Ha  $\overline{AP} \overline{PE}$  (hiba történt a programozáskor) jelenik meg, akkor a programozást újra kell kezdeni.

### 7.2 Munkaidő programozás Enkoder nélkül élvédelemmel

Figyelem!

- A munkaidő programozása mindig a zárási fázisnál lehetséges
- A biztonsági idő tartalék automatikusan hozzáadódik a vezérlő egységhez.

A programozáshoz nyomjuk meg a PROG gombot 4 másodpercig

a-kijelzőn a következő lesz látható:  $\overline{AP} \overline{PE}$  ; ez után nyomjuk meg ismét a PROG gombot vagy a távirányítógombját, hogy elindítsuka lépésről lépésre tanítást és elvégezhesük az út tanítását

**Press PROG (or PP):** kezdődik a nyitás  $\overline{AP} \overline{1}$ , látható a kijelzőn, amikor a kapu elérte a nyitó végállás kapcsolót  $\overline{PA}$  üzenet kezd el villogni, 2 másodperc múlva a zárás automatikusan elindul és  $\overline{CH}$  üzenet jelenik meg a kijelzőn. Miután a kapu elérte a zárási végálláskapcsolót a programozás befejeződött.

Ha a programozás sikeresen megtörtént a kijelző ismét a kimeneti/biztonsági státusba áll

Ellenkező esetben a  $\overline{AP} \overline{PE}$  szó látható a kijelzőn (tanulás hiba), ilyenkor meg kell ismételni a fentebbi lépéseket

### 7.3 Működési idő programozása enkóder és élvédelem nélkül.

Figyelem!!

- A menetidő programozása a zárás közben történik, ha nem használ enkódert és végálláskapcsolót,

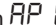



egy kicsivel több időt kell számolnia, mint amennyi a záráshoz szükséges (min. 2 másodperc – max 4 másodperc zárás után) hogy minden évszakban megfelelően működjön.

A programozáshoz nyomjuk meg és tartjuk nyomva a PROG gombot 4 másodpercig: a kijelzőn a

következő lesz látható: ; ez után

nyomjuk meg ismét a PROG gombot vagy a távirányító gombját, hogy elindítsuk a lépésről lépésre tanítást és elvégezhessük az út tanítást.

**Először nyomja meg a PROG gombot (o PP):** majd nyitni kezd a kapu, a kijelzőn .

**Második nyomás PROG (o PP):** ha a levél elérte a maximális zárást, megállításához nyomja meg a PROG gombot, ekkor a motor megáll. PA jelenik meg a kijelzőn villogó, 2 másodperc múlva a zárás automatikusan elindul; ekkor  jelenik meg a kijelzőn


**Harmadik nyomás PROG (o PP):** ha a kapu elérte a záró megáll, hagyon mozgásteret 2-4 másodpercig, majd nyomja meg a PROG gombot, ekkor a motor megáll és a programozásnak vége.

Ha a programozás sikeresen megtörtént a kijelző ismét a kimeneti/biztonsági státusba áll

Ellenkező esetben a  szó látható a kijelzőn (tanulás hiba), ilyenkor meg kell ismételni a fentebbi lépéseket

## 8 FOTOCELLA TESZT mód

Az adó fotocella tápellátását a 11 -es csatlakozó helyett az SC (12) csatlakozóra kötve és a bővített módban az

 adatokkal; szükséges az útvonalat újraprogramozni. A kijelző feloldásához, hogy a paraméterek megjelenjenek, nyomja meg a TEST gombot.


## 9 Hibajelentés

A működési paraméterek egy nem felejtő (EEPROM) memóriában tárolódnak a megfelelő vezérlő kódokkal együtt, amik garantálják az érvényességet; Ha egy hibás paraméter megjelenik a kijelzőn, a vezérlés nem hajtja végre az utasításokat.

Például: a 21-es paraméter hibája esetén a kijelzőn a

következő látható: .

**EE** jelzi a hiba jelenlétét, és a vezérlés addig záróldik, amíg nincs beállítva a helyes érték; A + és - gombokkal válassza ki a megfelelő számértéket a telepítéshez, majd mentse el. **MEGJEGYZÉS:** hiba esetén mindig a bővített mód paraméterei jelennek meg a kijelzőn, még akkor is ha egyébként az egyszerű módot aktiválta.

Hiba az úthosszal, kapcsolatos  adatokkal; szükséges az útvonalat újraprogramozni. A kijelző feloldásához, hogy a paraméterek megjelenjenek, nyomja meg a TEST gombot.

## 10 Pozíció helyreállító mód

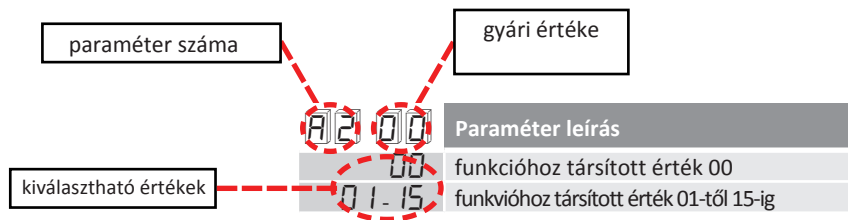
Amikor a kapu a szokásosnál lassabb üzemben záródik és a villogó is másképp villog a megszokottnál az azt jelenti, hogy a vezérlés keresi a referenciákat: ez esetben várjon az új utasítás kiadásával, amíg a villogás abbamarad, mert fontos hogy a művelet fejeződjön. Ha nem hagyja a műveletet végigmenni, akkor a szárnyak mozgása pontatlan lesz, mert nem érhetőek el a teljes nyitás és zárás pozícióinak referenciaértékei. Az újrapozicionálás folyamata alacsony sebességen történik, különbözőn, mint ami be lett állítva; abban az esetben, ha valahol nagyon alacsony sebesség lett beállítva, akkor a művelet azzal a sebességgel történik (sebességcsökkenés nélkül). A referenciák elvesztését okozhatja áramszünet vagy a motor áramfelvételén alapuló akadályérzékelés, ami háromszor egymás után ugyanabban a pontban érzékelhető. Ez azt jelzi, hogy egy stabil akadály van az útban.

## 11 Bővített üzemmód

Megjegyzés: ha csak az egyszerűsített módot használja, akkor a láthatatlan paraméterek - gyári értékeken maradnak, vagy a standard paraméterek visszaállításakor is a gyári értékekre állnak - A telepítés szempontjából fontossági sorrendben lévő paraméterek neve mellett ezek a gyári értékek láthatóak.

**FIGYELEM!** A kiválasztott módtól függetlenül nem minden paraméter jelenik meg, mivel nem kapcsolódnak a telepítéshez.

Az alábbi táblázatban láthatóak a bővített mód paraméterei. A gyári értékek a paraméterek számai mellett találhatóak.



A2 00	Automata visszazárási kísérletek száma
00	kikapcsolva (nem zár vissza automatikusan))
01-15	visszazárási kísérletek száma ( fotocella által megszakítva) mielőtt végleg nyitva marad.
99	mindig megpróbál visszazárni

MEGJEGYZÉS: 1- es paraméter egyszerű módban.

Ahhoz hogy engedélyezze az automata visszazárást, a paraméter értékét 00-tól különböző értékűre kell állítani; csak a 99-es érték zárja be mindig a kaput a szünet letelte után. Azonban ha 01-15, értékek közül állít be az a maximális visszazárási kísérletek számát jelenti.

Például: ha a 01, érték lett beállítva, ha egy ember keresztezi a fotocellák sugarát zárás közben a vezérlés visszanyit, de többször nem próbálja meg a zárást.(csak 1 visszazárási kísérletet végez).

MEGJEGYZÉS: a 49-es paraméter értéke alá van rendelve az A2; paraméter értékének. Ha az A2 paraméter kisebb értékűre van állítva mint a 49-es paraméter akkor a 49-es paraméternél is az A2 paraméter értéke lesz érvényes.

A3 00	Visszazárási áramszünet után
00	feszültség visszatérése utáni visszazárási kikapcsolva
01	feszültség visszatérése utáni visszazárási bekapcsolva

MEGJEGYZÉS: 3- -as paraméter egyszerű módban.

Ha a paraméter 01-es értékre van állítva akkor a vezérlés 5 másodperces elővillogás után (akkor is ha nincs bekapcsolva az A5). -ös paraméter) visszazárja a kaput ha visszatért a feszültség.

Ez a funkció hasznos, ha zárás közben elmegy a feszültség, mert garantálja, a kapu bezáródását amint visszajön a hálózati feszültség.

A4	00	Lépésről lépésre (Step-by-step) mód
	00	nyit-stop-zár-stop, nyit-stop-zár-....
	01	társasház funkció, megújul a szünet ideje
	02	társasház funkció, teljesen nyitott állapot után bezáródik
	03	nyit-zár, nyit-zár,....
	04	nyit-zár-stop,nyit-zár.....

MEGJEGYZÉS: 5- -os paraméter egyszerű módban

A társasház funkció azt jelenti, hogy nyitás közben figyelmen kívül hagyja a további utasításokat (PP).

Olyan helyeken érdemes használni ahol egyszerre több felhasználó érkezik és nyomja meg a távirányítót, hogy kinyissa a kaput így ezzel a funkcióval elkerülhető, hogy véletlenül megszakítsák a nyitás folyamatát az egymás után kiadott utasításokkal.

A 01, -es értékkel, ha a kapu nyitva van, akkor a step-by-step utasítás nem indítja el a zárást, hanem újraindítja az automata zárás előtti szünet számolását.

A5	00	Elő-villogás
	00	kikapcsolva (csak akkor villog a lámpa ha a kapu mozog)
	01-10	elő-villogás hossza másodpercben
	99	5 másodperc elő-villogás záráskor

MEGJEGYZÉS: 5-ös paraméter egyszerű módban

A6	00	Gyalogos társasházfunkció (PED))
	00	KIKAPCSOLVA (gyalogos irányítás: NYIT – STOP –ZÁR – STOP – NYIT - STOP)
	01	BEKAPCSOLVA (nyitás közben figyelmen kívül hagyja a további gyalogos utasításokat)

A7	00	Deadman
	00	KIKAPCSOLVA (a vezérlés normál üzemben működik)
	01	BEKAPCSOLVA (a kapu csak NYIT vagy ZÁR, a gomb nyomvatartásakor mozog)

A motorok csak akkor üzemelnek, amikor folyamatosan parancsot kapnak.: Az AP és a CH bemeneteken, ha elengedi az ide kötött gombot a motorok megállnak.

A8	00	Kapu világítás
	00	ha a kapu zárva van akkor a világítás is ki van kapcsolva, más esetben világít
	01	lassú villogás nyitáskor, gyors villogás záráskor, teljesen nyitott állapotban folyamatosan világít, ha a kapu köztes állapotban állt meg akkor 15 másodpercenként háromszor kikapcsol
	02	az SC kimenet beállítása a fotocellák tápellátására és és tesztelésére

11	15	Lassított működés
	01-30	A normál működési sebesség százalékában

13 10

A kapu szárny pozíciójának toleranciája ahol teljesen zártnak vagy nyitottnak tekinthető

01-40

rpm

Meghatározza a maximális tűréshatárt a kapu teljesen nyitott és zár pozíciójának (ahol motor megáll mert (elérte a beállított pozíciót, vagy a kapuütközőt).

A paraméter akkor látható, ha 1 vagy ha egyáltalán nincs végálás pont (72 00 és 72 02) és az encoder aktív (75 01 és 75 02).

15 30

Gyalogos nyitáshossz

01-99

a teljes úthossz SZÁZALÉKA

16 00

Biztonsági idősav az időzített úthoz

00

3 seconds

01

másodperc (hasznos hidraulikus motorokhoz nagyobb tehetetlenség)

Az időzített működés: a munkaidő programozása egy jó ötlet, hogy mindig megy a biztonsági tartalék (3-4 másodperc) meg kell győződni arról, hogy a manőver mindig teljes, még akkor is, ha változik az időjárás (szél, alacsony hőmérséklet).

Abban az esetben, a hidraulikus motorok, nagyobb a tehetetlensége, akkor lehetséges, hogy növelje a tűréshatárt. A normál érték 3 másodperc, így a megnövekedett értéke 6 másodperc lesz.

A paraméter csak akkor látható ha az encoder le van tiltva (75 00).

21 30

Az automata visszazárás szünetének hossza

00 - 90

MÁSODPERC

92 - 99

2 PERCTŐL 9 PERCIG

MEGJEGYZÉS: 2-es paraméter egyszerű módban.

Ha valamelyik fotocella sugarát megszakítják, akkor az időzítő nullázódik és a számolás előről kezdődik.

22 20

Munka idő

00 - 99

Másodperc manőver

A paraméter csak akkor látható ha az encoder le van tiltva (75 00).

24 00

Munkaidő duplázása

00

Kikapcsolva (normál manőver idő)

01

Bekapcsolva (dupla manőver idő)

A paraméter csak akkor látható ha az encoder le van tiltva (75 00).

27 02

Visszanyitás ideje a biztonsági élvédelem beavatkozása után

00 - 60

MÁSODPERC

Meghatározza, hogy hány másodpercnyi legyen a visszanyitás hossza akadályérzékelés esetén; válassza ennek az értékét elegendően nagyra ahhoz, hogy elérje a nyitott végálláskapcsoló, ami

49-es paramétertől függően automatikusan visszazár.

**28 01** Mágneszár előnyitására ideje a kapu elindulása előtt

00 - 02 Másodperc

A paraméter csak akkor látható ha az elektromos zár engedélyezett (79 99).

**29 03** Elektromos zár időtartalma (28- as paraméter beállítása után választható funkció)

00 Tiltva

01 - 06 Másodperc

Ha a feloldó lökés engedélyezett (38) akkor a 29-es paraméternek nagyobbnak kell lenni a 38-as paraméternél.

A paraméter csak akkor látható ha az elektromos zár engedélyezett(79 99).

**30 00** "Generátor" mód

00 Kikapcsolva

01 Bekapcsolva (Digitális szűrés generátor használatánál)

MEGJEGYZÉS: paraméter 4- egyszerűstett módban.

**31 05** Normál nyitási nyomaték

01 - 08 1 minimum erő ... 08 maximum erő

MEGJEGYZÉS: paraméter 9- egyszerűstett módban.

Ez a paraméter mindig kisebb vagy egyenlő mint a 33 paraméter

**32 06** Nyomaték lassított üzemmódban

01 - 08 1 minimum erő ... 08 maximum erő

MEGJEGYZÉS: paraméter A- egyszerűstett módban.

**33 08** Indítási nyomaték

01 - 08 1 minimum erő ... 08 maximum erő

**34 03** Indítási beállítás az indítási törés elkerülésére

00 lágy indítás nem aktív

01 - 02 lágy indítás

03 - 04 lassított lágy indítás (Csak akkor elérhető funkció ha az encoder engedélyezve van.)

Az alacsony érték (01) magában foglalja a gyorsulást, míg a nagy értékű (04) azt jelenti, nem éri el az üzemi fordulatszámot, így lehetővé téve egy szelíd és fokozatos indítást.

Ha az enkoder tiltva van(75 00) abban az esetben a normál érték 02.

**35 08** Indítási nyomaték az érintőborda, vagy a szorítás elleniérzékelő érintése miatti visszafordulás után

00 indítási nyomaték nem aktív – a kapu a normál ü.m.-hoz állított nyomatékkal fordul vissza

01 - 08 1 minimum erő ... 08 maximum erő

**36 03****Indítási idő****00 - 20**

Másodperc a normál működés százaléka(paraméter 33)

Ez a funkció indításkor a maximálisra emeli a nyomatékot, hogy megmozdítsa a szárnyakat. Hasznos bekapcsolni ezt a funkciót, hogy minden időjárési viszonyba, pl. alacsony hőmérsékleten is megfelelően működjön a motor.

**37 00****Kapuzárás utolsó szakaszának lassítása****00**

OFF

**01 - 05**

kapuszárny mérete (1=0,5m, 2=1m, 3=1,5m, 4=2m, 5=2,5m)

Ez a funkció, a nyitásnál csökkenti a nyomatékot a vég szakaszon. hogy csökkentse a vibrációt. A 28., 29. és 79 paraméter növeli a nyomatékot, hogy biztosítsa az elektromos zár bezárodását, ennek hiányában csökken a nyomaték, hogy megakadályozza a vibrációt.

A paraméter csak akkor látható ha az encoder engedélyezett (75 01 o 75 02).

**38 00****Kosütés****00**

Kikapcsolva

**01 - 04**

1-4 másodperc

Ha nyitó inputot kap a vezérlés és a kapu teljesen zárt állapotban van, egy rövid állítható időre ellenkező irányba indul meg, tehát zárni kezd, majd csak utána nyit, ezzel tehermentesítve az elektromos zárat.

A paraméter csak akkor látható ha az elektromos zár engedélyezett (79 99).

**41 01****Lassítás beállítása****00**

Nincs lassulás

**01**

Átlagos lassulás

**02**

Maximális lassulás (nem válasszuk ki ez az érték 6 pólusú motorok)

**42 60****Encoder normál működés közben akadály érzékelése****43 10****Encoder lassított működés közbeni akadály érzékelése****01 - 99**

Érzékenység (1 = minimum, ... , 99 = maximum érzékenység)

MEGJEGYZÉS: irányváltás akkor jelentkezik, amikor a mért sebessége kisebb, mint a beállított érték.

FIGYELEM! 6 pólusú motorok beállított érték kevesebb, mint 60

49	00	Automatikus visszazárási kísérletek száma akadályészlelés, vagy élvédő beavatkozása után
	00	nincs automatikus visszazárási kísérlet akadályészlelés vagy élvédő beavatkozása esetén
	01-03	visszazárási kísérletek száma

Ha az érték meghaladná az  $R2$  paraméter értékét, akkor automatikusan az  $R2$  paraméter értéke tekinthető érvényesnek. Csak akkor zár vissza, ha akadályészlelés után teljesen visszanyitott.

50	00	FT1 fotocella sugarának megszakítása által kiváltott esemény nyitás közben
	00	FIGYELMEN KÍVÜL HAGY, nincs művelet vagy FT1 nincs telepítve
	01	STOP, a kapu mozdulatlan marad a következő utasításig
	02	AZONNALI IRÁNYVÁLTÁS, tehát záródik
	03	IDEIGLENES STOP, ha a sugár ismét szabad folytatódik a nyitás
	04	MEGFORDÍT, ha a sugár ismét szabad zárni kezd

51	02	FT1 fotocella sugarának megszakítása által kiváltott esemény zárás közben
	00	FIGYELMEN KÍVÜL HAGY, nincs művelet vagy FT1 nincs telepítve
	01	STOP, a kapu mozdulatlan marad a következő utasításig
	02	AZONNALI IRÁNYVÁLTÁS, tehát visszanyit
	03	IDEIGLENES STOP, ha a sugár ismét szabad folytatódik a zárás
	04	MEGFORDÍT, ha a sugár ismét szabad nyitni kezd

52	00	Zárt kapu nyitási engedélyei az (FT1) fotocella sugarának szakadása esetén
	00	nyitás tiltása
	01	nyitás engedélyezése
	02	KINYITJA A KAPUT, HA MEGSZAKAD A SUGÁR

53	03	FT2 fotocella sugarának megszakítása által kiváltott esemény nyitás közben
	00	FIGYELMEN KÍVÜL HAGY, nincs művelet vagy FT2 nincs telepítve
	01	STOP, a kapu mozdulatlan marad a következő utasításig
	02	AZONNALI IRÁNYVÁLTÁS, tehát záródik
	03	IDEIGLENES STOP, ha a sugár ismét szabad folytatódik a nyitás
	04	MEGFORDÍT, ha a sugár ismét szabad nyitni kezd

54	02	FT2 fotocella sugarának megszakítása által kiváltott esemény zárás közben
	00	FIGYELMEN KÍVÜL HAGY, nincs művelet vagy FT2 nincs telepítve
	01	STOP, a kapu mozdulatlan marad a következő utasításig
	02	AZONNALI IRÁNYVÁLTÁS, tehát visszanyit
	03	IDEIGLENES STOP, ha a sugár ismét szabad folytatódik a zárás
	04	MEGFORDÍT, ha a sugár ismét szabad nyitni kezd

55	00	Zárt kapu nyitási engedélyei az (FT2) fotocella sugarának szakadása esetén
	00	nyitás tiltása
	01	nyitás engedélyezése
	02	KINYITJA A KAPUT, HA MEGSZAKAD A SUGÁR

56 00	<b>Teljesen nyitott kapunál, a fotocella megszakítása után 6 másodperccel visszazárás</b>
00	KIKAPCSOLVA (a fotocella megszakítása nem csinál semmit)
01	az FT1 megszakítása zárást indít
02	az FT2 megszakítása zárást indít

60 01	<b>Bontás engedélyezése ha a kapu eléri a végálláskapcsolót</b>
00	megszakítás, végálláskapcsoló OFF állásban
01	megszakítás, végálláskapcsoló ON állásban

61 01	<b>Bontás engedélyezése fotocellákkal</b>
00	megszakítás, fotocella OFF állásban
01	megszakítás, fotocella ON állásban

62 01	<b>Bontás engedélyezése STOP bemeneten</b>
00	megszakítás, STOP bemenet OFF állásban
01	megszakítás, STOP bemenet ON állásban

63 01	<b>Bontás engedélyezése visszafordulás előtt (NY-Z ill. Z-NY)</b>
00	nincs megszakítás visszafordulás előtt
01	megszakítás visszafordulás előtt

64 05	<b>Fék időtartama</b>
01-20	1 - 20 másodperc

Mindig, válasszon alacsony értéket, hogy megakadályozzák a kapuszárny újraindítását, ha nincsen fékezés beállítva.

65 08	<b>Megállás fékezésnél</b>
01-08	1 minimum erő ... 08 maximum erő

71 01	<b>Motor elhelyezkedése a kapun</b>
00	motor (belülről nézve) bal oldalon
01	motor (belülről nézve) jobb oldalon

MEGJEGYZÉS: 0- as paraméter egyszerű módban.

A nyitási ill.a zárási forgásirány megváltoztatásával a végálláskapcsolót automatikusan átállítja a vezérlő, anélkül, hogy kábeleket fel kéne cserélni. Ennek a paraméternek a megváltoztatása után le, majd újra be kell kapcsolni az áramot.

72 01	<b>Végálláskapcsolók engedélyezése</b>
00	letiltva, (nincs végálláskapcsoló csatlakoztatva a vezérlőegységhez)
01	Nyitó és záró végállás csatlakoztatva, a vezérlőegységhez
02	Csak a nyitó végálláskapcsoló van csatlakoztatva, a vezérlőegységhez

MEGJEGYZÉS: 8- as paraméter egyszerű módban



73	00	1. élvédő beállítása
	00	NINCS TELEPÍTVE
	01	KAPCSOLÓ TÍPUS, csak nyitáskor vált irányt
	02	8k2 TÍPUS, csak nyitáskor vált irányt
	03	KAPCSOLÓ TÍPUS, mindig irányt vált
	04	8k2 TÍPUS, mindig irányt vált

74	00	2. élvédő beállítása
	00	NINCS TELEPÍTVE
	01	KAPCSOLÓ TÍPUS, csak záráskor vált irányt
	02	8k2 TÍPUS, csak záráskor vált irányt
	03	KAPCSOLÓ TÍPUS, mindig irányt vált
	04	8k2 TÍPUS, mindig irányt vált

75	00	Encoder beállítása
	00	NINCS TELEPÍTVE
	01	Mechanikus (8 impulzus fordulatonként)
	02	Mágneses (1 impulzus fordulatonként)

A legtöbb ROGER motor mechanikus encodert használ, csak az E30 sorozat használ mágneses encodert (kétség esetén kérjük, olvassa el a használati utasítást, vagy lépjen kapcsolatba eladójával.)

76	00	1. rádiócsatorna beállítása (PR1)
	00	PP
	01	GYALOGOS
	02	NYITÁS
	03	ZÁRÁS
	04	STOP
	05	KERTVILÁGÍTÁS, a relét a rádió vezérli, normál működésnél ki van kapcsolva
	06	KERTVILÁGÍTÁS PP, a relét a rádió vezérli(ki-be kapcsolja a világítást), normál működésnél ki van kapcsolva
	07	Villogó, a relét a rádió vezérli, normál működésnél ki van kapcsolva
	08	Villogó PP, a relét a rádió vezérli(ki-be kapcsolja a világítást), normál működésnél ki van kapcsolva

78	00	Villogó beállítása
	00	FIX (a villogó saját elektronikája vezérli a villogást)
	01	lassú villogás
	02	lassú villogás nyitásnál; gyors villogás zárásnál

MEGJEGYZÉS: 7- es paraméter egyszerűsített módban a villogó mozgással együtt indul; fix kimenet is beállítható (időzítő elektronikával rendelkező villogókhoz) vagy közvetlenül a vezérléssel is megoldható a villogás( villogás egyszerű lámpával).

79 02	Kertvilágítás beállítása
00	KIKAPCSOLVA
01	IMPULZUS ( rövid aktiválás minden művelet előtt)
02	A TELJES MŰVELET KÖZBEN AKTÍV
03 - 90	A MŰVELET UTÁNI VILÁGÍTÁS HOSSZA MÁSODPERCEKBE
92 - 98	A MŰVELET UTÁNI VILÁGÍTÁS 2-8 PERCIG
99	KIMENET KIKAPCSOLVA (KÜLSŐ TÁPEGYSÉG HASZNÁLATA)

80 00	Óra bemenet beállítása
00	Amikor az óra (ORO) bemenet zárt állapotú a kapu kinyit és minden további utasítást figyelmen kívül hagy.
01	Amikor az óra (ORO) bemenet zárt állapotú a kapu kinyit és minden további utasítást végrehajt.

### 90 00 A gyári értékek visszaállítása

A kijelzőn a 90-es szám megjelenése után nyomja meg egyszerre a + és - gombokat 4 másodpercig, a kijelzőn a **PE 50** felirat fog villogni, ami azt jelzi, hogy a gyári értékek (amik a táblázatban a paraméterek mellett szerepelnek) visszaállításra kerültek.  
**FIGYELEM!** A visszaállítás után, ellenőrizze, hogy a paraméterek a telepítés típusának megfelelőek-e.

n0 01	HARDWARE verziószáma
n1 23	Gyártás éve
n2 45	Gyártás hete
n3 67	
n4 89	Sorozatszám
n5 01	
n6 23	FW verzió

A sorozatszám az n0 to n6-os paraméterek értékeinek kombinálásával kapható meg. Például az fenti táblázatban a paraméterek mellett látható értékekből (amik nem alapértelmezett értékek) a következő sorozatszám kapható: **01 23 45 67 89 01 23**

### 00 01 Végrehajtott műveletek

Az elvégzett műveletek számát az 00 és 01 paraméterek értékének kombinálásával kaphatjuk meg úgy, hogy hozzáadunk még 2 nullát. Például az fenti táblázatban a paraméterek mellett látható értékekből (amik nem alapértelmezett értékek) a következő szám kapható: **01 23 00**, ami 12300 műveletnek felel meg..

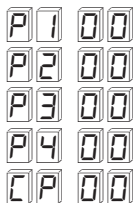
### h0 01 Üzemóra

A h0 és h1. paraméterek kombinálásával kapható meg a motorok üzemórája. Például az fenti táblázatban a paraméterek mellett látható értékekből (amik nem alapértelmezett értékek) a következő szám kapható: **01 23** ami 123 üzemórának felel meg.



## Bekapcsolás óra eltelt napok száma

A  $d0$  és  $d1$ . paraméterek értékeiből kapható meg, a vezérlés üzemideje napokban kifejezve. Például az fenti táblázatban a paraméterek mellett látható értékekből (amik nem alapértelmezett értékek) a következő szám kapható:  $0123$  ami 123 napnak felel meg.



## Jelszó

### Jelszó megváltoztatása

Egy jelszó beállításával le lehet védeni a beállított értékeket, így csak az tudja módosítani a beállításokat aki ismeri a jelszót. A jelszó beállításának eljárása a következő.

- írja be a kívánt 8 számot a  $P1$ ,  $P2$ ,  $P3$  e  $P4$  paraméterek értékeként
- lépjen a  $CP$ : paraméterre a kijelzőn: majd nyomja meg egyszerre a + és - gombokat 4 másodpercig. A kijelző villogása jelzi, hogy a beállított paraméter el lett mentve.

A védelem a vezérlőegység újraindítása után, vagy 30 perc inaktivitás után amikor a kijelző készenléti üzemmódba kapcsol azonnal aktiválódik.

**FIGYELEM!** Ha a jelszavas védelem be van kapcsolva (ilyenkor a  $CP$  értéke  $01$ ), a + és - gombok nyomkodásával nem változtatható meg a paraméterek értéke.

A jelszavas védelem feloldása a következőképpen történik: írja be a korábban tárolt jelszavát a  $P1$ ,  $P2$ ,  $P3$ ,  $P4$  paraméterek értékeként. A helyes jelszó beírása esetén a  $CP$  iparaméter értéke  $00$ -ra változik (védelem ideiglenesen kikapcsolva)

A jelszó csak akkor törölhető, ha ismeri azt. A törlés a következőképpen történik: írja be a jelszót majd állítsa be a  $P1000$ ,  $P2000$ ,  $P3000$ ,  $P4000$ , rés ne felejtse el tárolni  $CP$  paraméterrel.

Ha elfelejtette a jelszavát, akkor a vezérlés feloldásához forduljon a forgalmazójához.

## 12 Ellenőrzés

Ellenőrizze a csatlakoztatott eszköz működését.

Ellenőrizze a beállított útvonalat és a lassítást.

Ellenőrizze a beállított erőket.

Ellenőrizze viselkedést a biztonsági berendezések beavatkozásakor. Amikor az akadályszelést ellenőrzi, győződjön meg róla, hogy a kapu pozíciója messze van a nyitott végálláskapcsolótól és nincs a kapu útjában egyéb akadály, ami növeli az esélyét a károk keletkezésének.

## 13 Karbantartás

Ellenőrizze a motor állapotát és tisztaságát 6 havonta ütemezett karbantartás keretein belül.

Ha szennyeződést, nedvességet, rovarokat vagy egyéb tárgyakat talál, szakítsa meg a tápellátást és tisztítsa meg a vezérlést és motort. Végezze el az ellenőrzési eljárást. Ha oxidációt vél felfedezni a nyomtatott áramkörön, fontolja meg a kicserélését.

## 14 Hulladékkezelés

A termék eltávolítását csak szakképzett ember végezheti, aki ismeri a helyes eltávolításhoz szükséges eljárásokat.

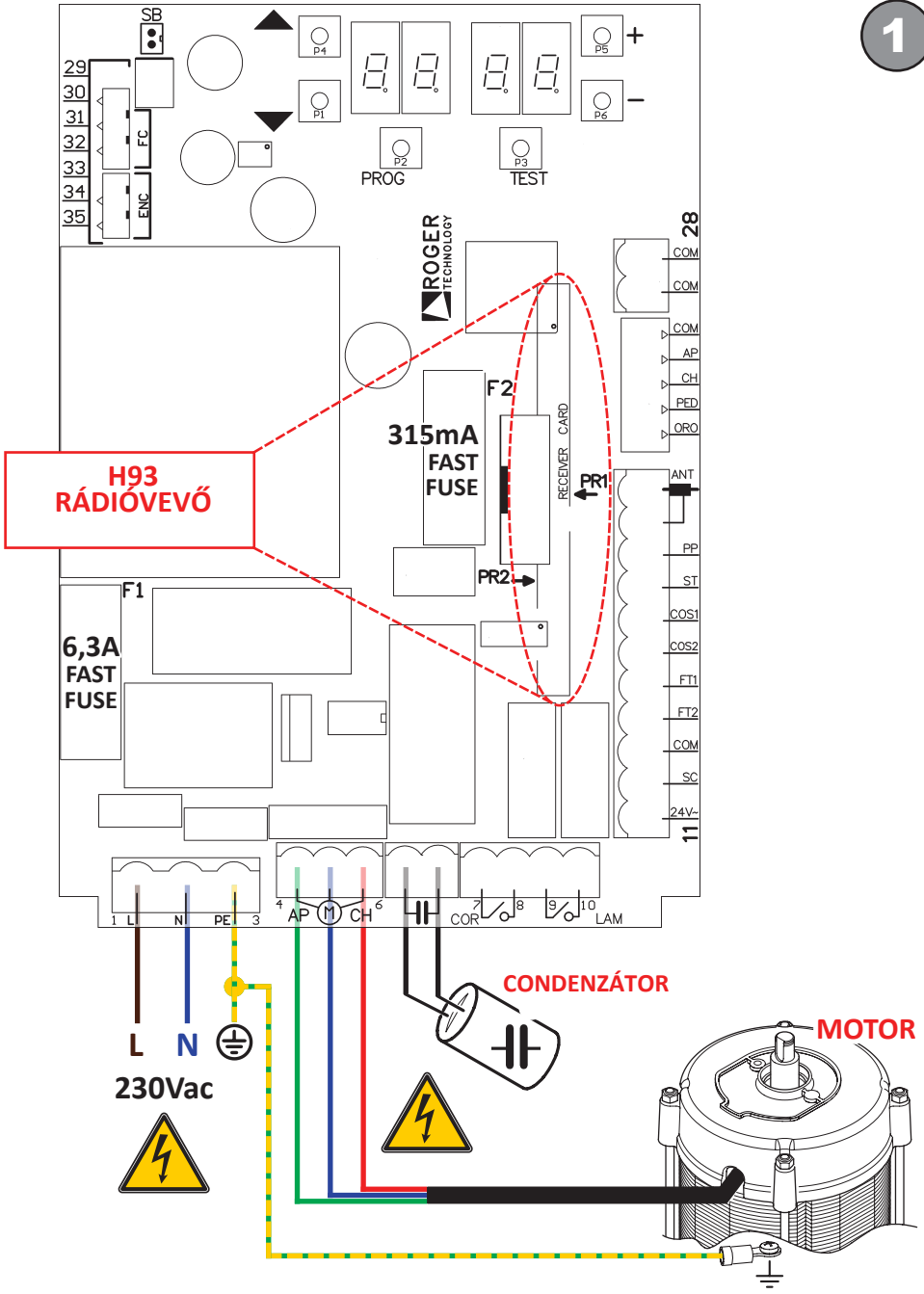
Ez a termék rengeteg anyagot tartalmaz, némelyik újrahasznosítható némelyiket pedig ártalmatlanítani kell a termékkategóriára vonatkozó helyi előírásoknak megfelelően.

A terméket nem szabad a háztartási hulladékba dobni. Gyűjtse szelektíven a megsemmisítéshez a helyi szabályozásnak megfelelően; vagy küldje vissza az eladónak, ha egy új azonos terméket vásárolt. A helyi előírások szerint súlyos büntetés szabható ki a termék helytelen megsemmisítéséért.

**Figyelmeztetés:** a termék egyes részei mérgező vagy veszélyes anyagokat tartalmazhat, ezek környezetbe jutása káros hatással lehet a környezetre és az emberi egészségre.

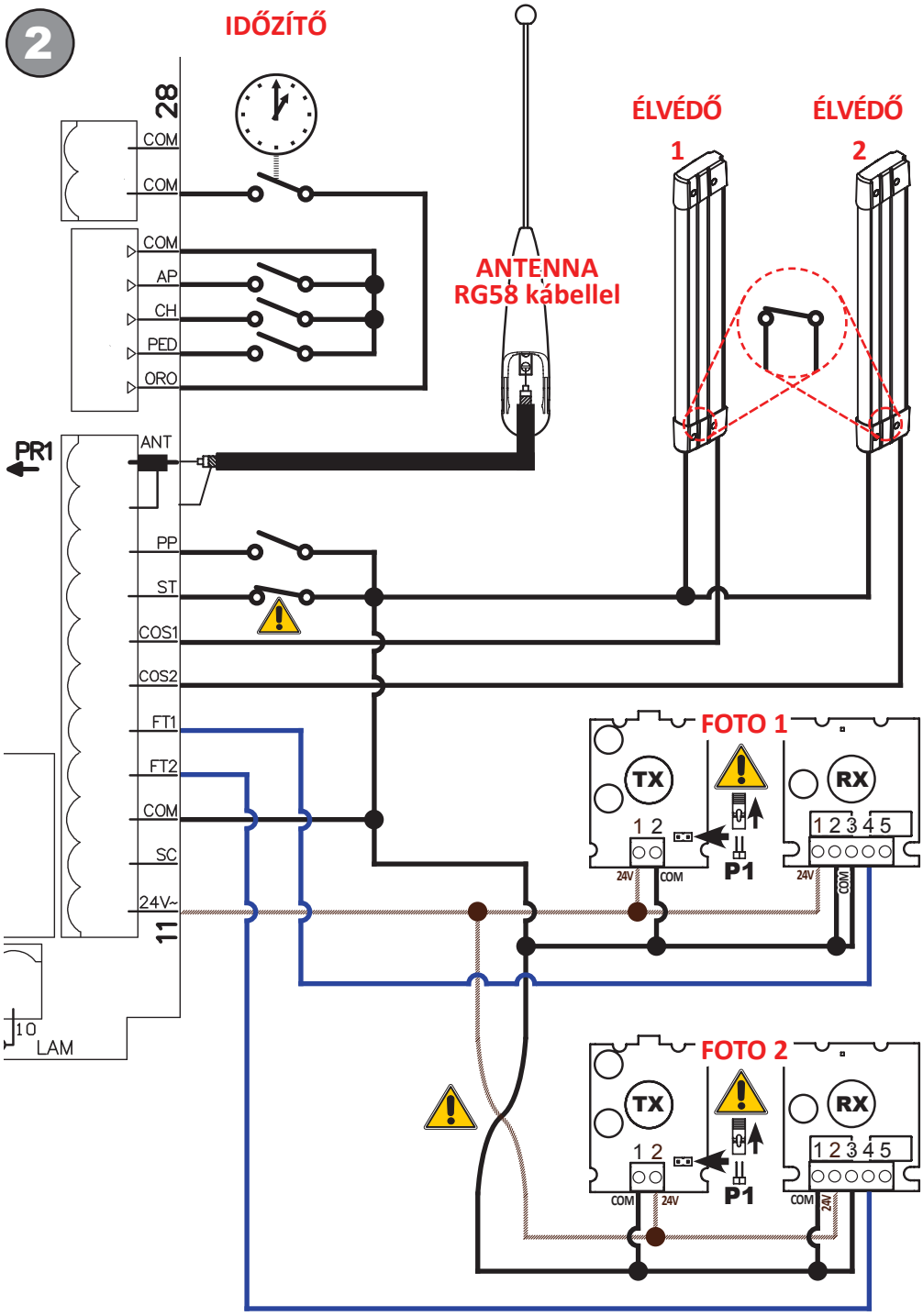


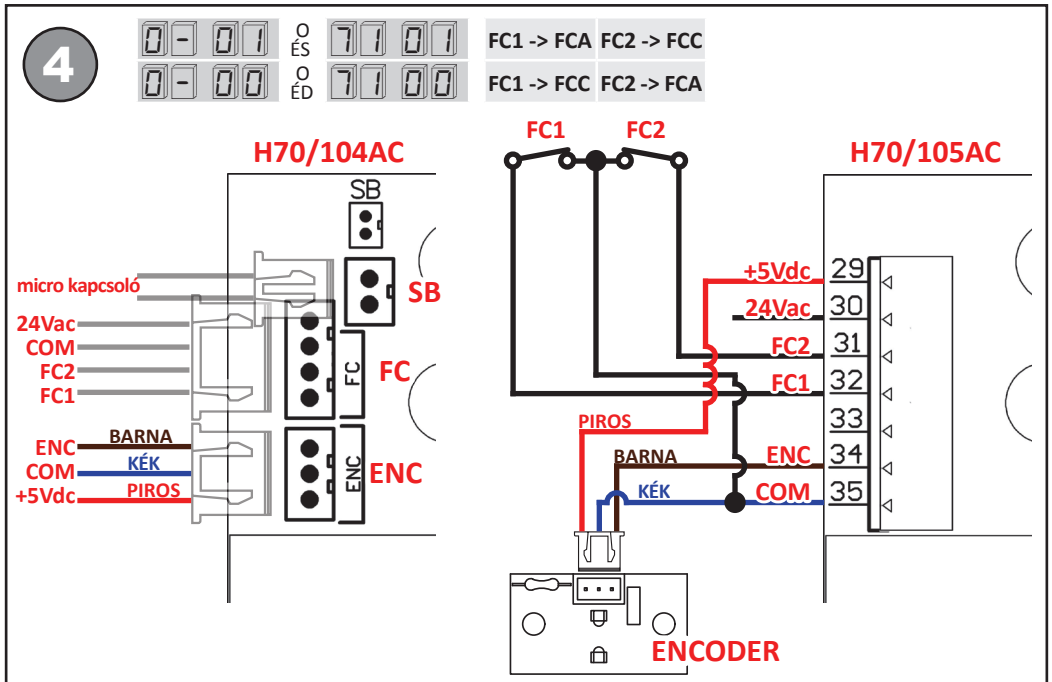
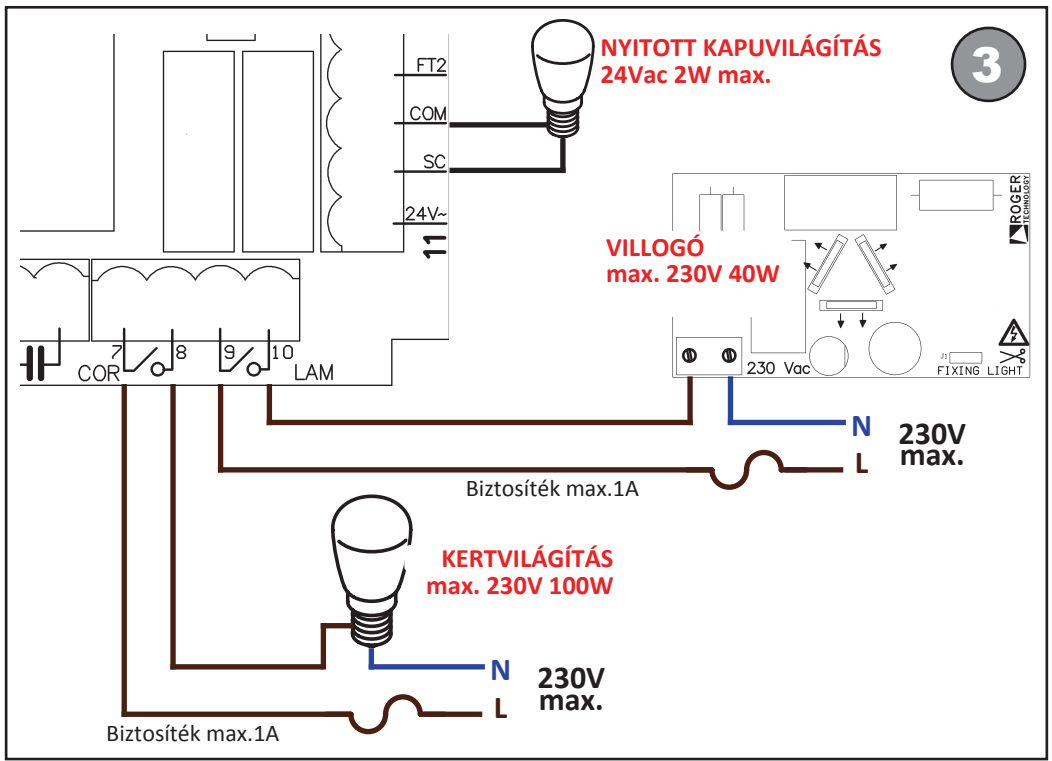
1

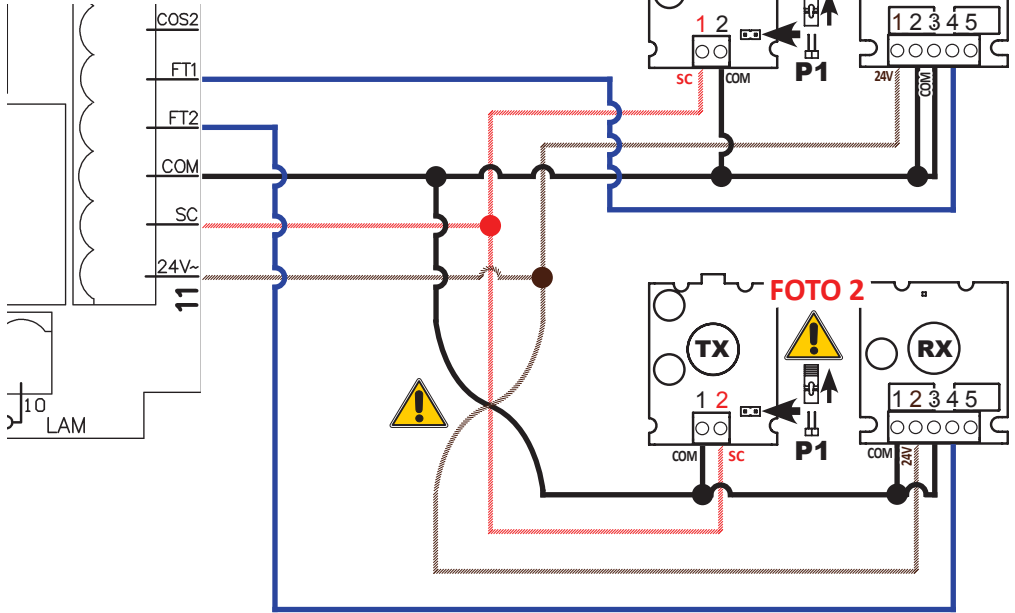
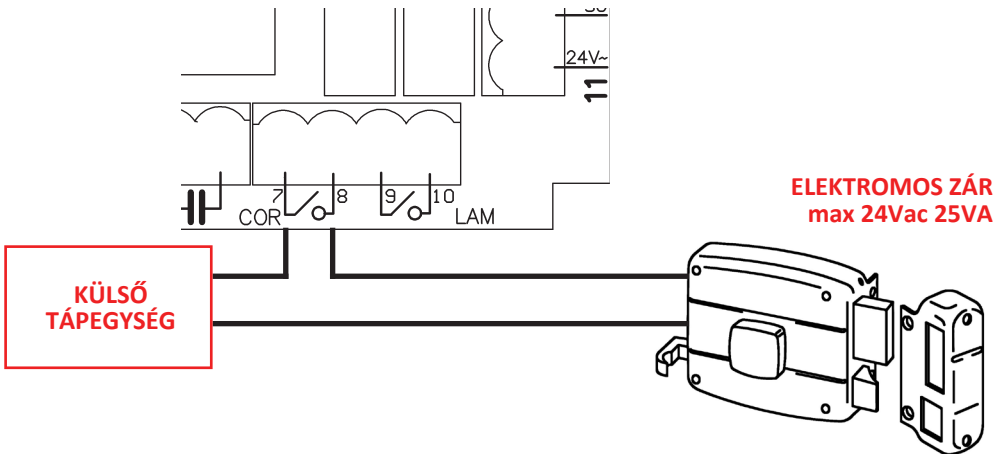


2

# IDŐZÍTŐ





**5****A802****FOTO TESZT****6****7999****ELEKTROMOS ZÁR**

## DICHIARAZIONE DI CONFORMITA'

Il sottoscritto, rappresentante il seguente costruttore

**Roger Technology**

**Via Botticelli 8**

**31020 Bonisiolo di Mogliano V.to (TV)**

DICHIARA che l'apparecchiatura descritta in appresso:

Descrizione: Centrale di controllo per cancelli automatici

Modello: H70/104AC, H70/105AC

È conforme alle disposizioni legislative che traspongono le seguenti direttive:

- 73/23/CEE e successiva modifica 93/68/CEE
- 89/336/CEE e successiva modifica 92/31/CEE e 93/68/CEE

E che sono state applicate tutte le norme e/o specifiche tecniche di seguito indicate:

EN 61000-6-3

EN 61000-6-2

Ultime due cifre dell'anno in cui è stata affissa la marcatura CE 13.

Luogo: Mogliano V.to

Data: 31-10-2013

Firma

## DECLARATION OF CONFORMITY

The undersigned, representing the following manufacturer

**Roger Technology**

**Via Botticelli 8**

**31020 Bonisiolo di Mogliano V.to (TV)**

DECLARES that the equipment described below:

Description: Automatic gates control board

Model: H70/104AC, H70/105AC

Is in conformity with the legislative provisions that transpose the following directives:

- 73/23/CEE and subsequent changes 93/68/CEE
- 89/336/CEE and subsequent changes 92/31/CEE and 93/68/CEE

And has been designed and manufactured to all the following standards or technical specifications

EN 61000-6-3

EN 61000-6-2

Last two figures of the year in which the CE mark was affixed is 13.

Place: Mogliano V.to

Date: 31-10-2013

Signature

### MEGFELELŐSÉGI NYILATKOZAT

Alulírott, az alábbi gyártó képviselője

**Roger Technology**

**Via Botticelli 8**

**31020 Bonisiolo di Mogliano V.to (TV)**

KIJELENTI hogy az alábbi készülék

Megnevezés: Automata kapu vezérlés

Modell: B70/2DC

Megfelelnek az alábbi Európai unió meghatározott műszaki biztonsági irányelveiben foglalt műszaki biztonsági követelményeknek:

—73/23/CEE és azok későbbi módosításainak 93/68/CEE

—89/336/CEE és azok későbbi módosításainak 92/31/CEE és 93/68/CEE

És úgy tervezték és gyártották, hogy a következő szabványoknak és műszaki előírásoknak megfelel:

EN 61000-6-3

EN 61000-6-2

Az utolsó két számjegye az évnek amelyben a | jelet jegyezték 13.

Helyszín: Mogliano V.to

Dátum: 04-02-2013

Aláírás