

PS-128-1, PS-128-3, PS-128-7 SZIRÉNA ÜZEMBE HELYEZÉSE

	PS-128-1	PS-128-3	PS-128-7
Hangok / előre beállított hangpárok	1	3	7
Központ éles állapotának kijelzése	nem	igen*	nem
START bemenetek száma	1	1 vagy 2	2
Hiba / teszt hangok kikapcsolása	igen	nem	nem

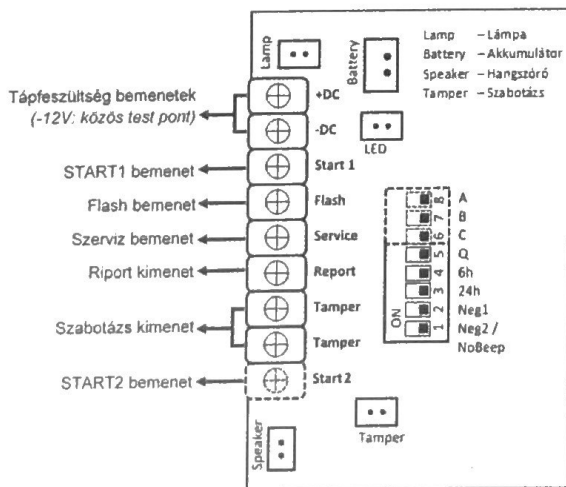
*1 START bemenet esetén

PS-128-1S, PS-128-3S, PS-128-7S

S verzió jelentése: beszerelt kifújásvédelmi panel.

Megjegyzés: a panel külön is megvásárolható, utólag is beszerelhető.

- A riasztóközpontban kösse be a vezetékeket. Tanácsos szerviz vezetékcsatlakozást kiépíteni és azt ideiglenesen a riasztóközpont test (-DC) vezetékéhez csatlakoztatni.
- Amennyiben más hangjelzőt nem fog működtetni a központ sziréna kimenetéről, úgy zárja az össze egy 1kΩ értékű ellenállással!
- Szerelje fel a szirénaházat a dobozában mellékelt fúrósablons segítségével! A sziréna felszerelésekor a szabotázskapcsoló tartóját erősen rögzítse a falhoz!
- Ellenőrizze az indítójel polaritását és az akkuteszt gyakoriságát beállított, illetve az egyéb DIP kapcsolók beállítását a sziréna panelen! PS-128-1 esetén a NoBeep kapcsoló „ON”-ra állításával a hiba és teszt hangok kikapcsolhatók, ekkor hiba esetén a sziréna csak az izzó segítségével és a REPORT kimeneten informál bennünket, hangjelzést csak riasztáskor ad.
- Az A, B, C DIP kapcsolók segítségével állítsa be a kívánt hangjelzést a mellékelt táblázatoknak megfelelően! PS-128-7 esetén A, B, C kapcsoló; PS-128-3 esetén B, C kapcsoló (az A kapcsolónak más funkciója van, lásd később), PS-128-1 esetén nincs ilyen lehetőség.
- PS-128-3 esetén az A kapcsoló segítségével állítsa be, hogy szeretné-e használni a központ éles állapot kijelzése funkciót!
- A már mechanikailag megfelelően felrögzített szirénaházban lévő panel sorkapcsait kösse be!
- Csatlakoztassa a sziréna akkumulátorának vezetékeit (piros és fekete) az akkumulátor megfelelő kapcsaira! Az akkumulátor rákapcsolásakor a sziréna 2 fényjelzéssel és rövid, mély hangjelzéssel jelzi, hogy lépcsőzetes élesedés üzemmódba került. (A LED-ek ilyenkor még nem kezdenek el villogni.)
- A szerelés befejeztével a szirénaház belső fém burkolatát rögzítse a csavarokkal, majd tegye helyére a műanyag házat is és szintén rögzítse azt csavarjaival!
- Helyezze feszültség alá a riasztóközpontot! A sziréna tápfeszültség megjelenése után beélesedik (3 hang- és fényjelzés) és testelt szerviz szál esetén azonnal szerviz üzemmódba kerül.
- Az üzembe helyezés végén a szerviz vezeték vegye le a riasztóközpont testről és szigetelje le! (Nagy távolságban lévő sziréna esetén kösse +DC-re!) Ekkor rövid, jellegzetes hangjelzés hallható, ami a sziréna beélesedésére utal.
- A sziréna ekkor már üzemképes, lepróbálható.



HIBAEHÁRÍTÁS		
Hibajelenség	Lehetséges okok	Eihárítás
Üzembe helyezéskor a sziréna nem ad hang- és fényjelzést.	Akkumulátor rossz csatlakoztatása. Hibás, gyenge akkumulátor. Nem megfelelő sorrend alkalmazása.	Ellenőrizze a csatlakozásokat és a helyes polaritást! Ellenőrizze az akkumulátor terhelhetőségét, szükség esetén töltse fel vagy cserélje ki! Csatlakoztassa le a tápfeszültséget és az akkumulátort, majd 10 másodperc múlva ismétlje meg az üzembe helyezést a helyes sorrendben!
Üzembe helyezéskor csak halk kattogás hallható.	Az akkumulátor nincs csatlakoztatva. Akkumulátor rossz csatlakoztatása. Hibás, gyenge akkumulátor.	Kösse be az akkumulátort! Ellenőrizze a csatlakozásokat és a helyes polaritást! Ellenőrizze az akkumulátor terhelhetőségét, szükség esetén töltse fel vagy cserélje ki!
Üzembe helyezéskor a sziréna azonnal megszólal.	Indítójelet kap a sziréna. Indítójel polaritás hiba. A szerviz bemenet nincs letestelve.	Szüntesse meg az indítójelet a START bemeneten! Ellenőrizze az indítójel polaritásának beállítását! Üzembe helyezés előtt szerviz és test (-DC) vezetéket kösse össze a riasztóközponttal!
A sziréna indítójel hatására nem szólal meg.	A sziréna szerviz módban van. Nem megfelelő polaritású indítójel. Hibás, gyenge akkumulátor.	Üzembe helyezés után a sziréna szerviz és test (-DC) vezetéket kösse szét a riasztóközponttal! Ellenőrizze az indítójel polaritásának beállítását! Ellenőrizze az akkumulátor terhelhetőségét, szükség esetén töltse fel vagy cserélje ki!
A sziréna különleges hang- és/vagy fényjelzéseket ad.	Hibát észlelt a sziréna.	A sziréna az értesítések során tapasztalt hibákat jelzi ki. Szüntesse meg a kijelzett hiba okát!
Az izzó néha felvilág. (0,5 mp)	Normál működés.	Nem hiba. A sziréna értesítést hajt végre.

HASZNOS TUDNIVALÓK

Flash bemenet: A bemenetre egy 3 másodpercnél rövidebb impulzust adva 3 kattogó hangjelzést ad a sziréna, 3 másodpercnél hosszabb impulzus esetén az impulzus megszűnéséig folyamatosan némán villogtatja az izzót.

Szerviz bemenet: A szerviz bemenet testelésével a sziréna szerviz módba kapcsolható. A be- és kilépést rövid jelzések kísérik. Szerviz módban a sziréna megbontható, indítójel vagy táplélevétel hatására sem indul. A szerviz módból kilépést követően a sziréna értesítést hajt végre és az esetleges hibát kijelzi.

Riport kimenet: A szirénapanel állítható időközönként testeli az akkumulátort és másodpercenként a hangszórót, izzót. Utóbbi az izzó rövid terhelésével végzi el. Amennyiben a panel hibát észlel, kijelzi az okot és működésbe hozza a REPORT kimenetet, melyet figyelve a riasztóközpont hibajelzést küldhet a felügyeleti állomás felé. A REPORT kapcsoló test kimenet működési ideje kb. 3 másodperc. Tartós hiba esetén a kijelzés és a „REPORT” jelzés az akkuteszt gyakoriságával egyezik meg. Lehetőség van 6 vagy 24 órás gyakoriság beállítására. Mindkét beállítást állító DIP kapcsoló „OFF”-ra állításával a sziréna hibajelzést nem ismét, ismétlődő akkutesztet nem végez, azonban riasztáskor és szerviz módba be- és kilépéskor akkuteszt és hibakijelzés mindig történik. Ebből kifolyólag az észlelt hibajelenség bármikor „kiolvasható” a szerviz szál pillanatnyi (1 másodperces) testelésével.

Hibajelzések: Az izzó szakadását jellegzetes hang-, a hangszóró hibáját jellegzetes fényjelzés, az akkumulátor hibáját együttes hang- és fényjelzés jelzi.

Központ éles állapot kijelzése (PS-128-3 esetén): Az A kapcsoló „ON”-ra állításával a sziréna képes érzékelni és kijelezni a központ éles állapotát, amennyiben az be van kötve a START2 bemenetre. Ebben az esetben ez a bemenet kizárólag a központ állapotának érzékelésére szolgál, riasztást nem indít, a sziréna indító jelet csak a START1 bemeneten fogad.

START1 és START2 bemenet (PS-128-3 és PS-128-7 esetén): A szirénára a riasztóközpont két kimenete is ráköthető. Mivel a bemenetek más-más hangon szólnak, a riasztás helye behatárolható. PS-128-3 esetén az A kapcsoló „ON”-ra állításával a START2 bemenetnek más funkciója van! Ebben az esetben ez a bemenet érzékeli a központ éles állapotát, ilyenkor a sziréna csak egy START bemenetet tud kezelni.

Egyedi hangbeállítás (PS-128-3 és PS-128-7 esetén): A hang beállítható egyedi módon is, ha az A, B, C DIP kapcsolók „OFF” állásban vannak. Ekkor a START1 vagy START2 bemeneten indított riasztás közben a szerviz szál rövid (legfeljebb 1 másodperces) testelésével változik az indított bemenetbe tartozó hang. PS-128-3 esetén, amennyiben az A kapcsoló „ON” állásban van (éles állapot jelzése mód), úgy csak a START1 bemeneten van lehetőség a hang állítására.

Bekötés: A szirénapanel vezetékeinek bekötését lehetőleg mindig feszültségmentes állapotban végezzük! Amennyiben a sorkapocsba való bekötés előtt a vezetékek már a riasztóközpont által táplált feszültség alatt vannak, úgy utólagra kössük be a +DC tápfeszültséget, különösen ügyelve a véletlen rövidzár elkerülésére! Az esetleges megszólas elkerülése érdekében a szerviz vezeték a központban legyen letestelve, a sziréna panelen pedig a SERVICE bemenetre bekötve!

Egyéb megjegyzések: A kék színű sorkapcsok leszedhetők, így könnyítve meg a szerelést.

		ON		OFF	
PS-128-7, PS-128-3	PS-128-1	8	A*		
		7	B		
		6	C		
	PS-128-3	5	Q*	tiltás	engedélyezés
		4	6h	akkuteszt 6 óránként	nincs ismétlődő akkuteszt
		3	24h	akkuteszt 24 óránként	
		2	Neg1	START1 negatív	START1 pozitív
1	Neg2* / NoBeep*	START2 negatív / hiba hangjelzés kikapcsolva	START2 pozitív / hiba hangjelzés bekapcsolva		

*A: PS-128-3 esetén központ éles állapot kijelzése funkció

*Q: táplélevételezés indítás

*Neg2: PS-128-7, PS-128-3

*NoBeep: PS-128-1

PS-128-7					PS-128-3						
HANG	A	B	C	START1	START2	HANG	A	B	C	START1	START2
0				Egyedi hangbeállítás.		0				Egyedi hangbeállítás.	
1				gyors fel-le	szaggatott berregés	1				gyors fel-le	szaggatott berregés
2				szaggatott berregés	mély-magas	2				szaggatott berregés	mély-magas
3				mély-magas	csiripelés	3				mély-magas	csiripelés
4				csiripelés	lassú fel-le	0				Egyedi hangbeállítás.	
5				lassú fel-le	lassú le – gyors fel	1				gyors fel-le	Központ éles állapot kijelzése bemenet.
6				lassú le – gyors fel	lépcsős fel-le	2				szaggatott berregés	
7				lépcsős fel-le	gyors fel-le	3				mély-magas	