

Szerelési Útmutató



FIGYELEM!
ÁRAMÜTÉS VESZÉLYE!



Áramütés veszélye!

A készüléket kizárólag feszültség mentesített állapotban lehet beépíteni!

A készülék bármilyen jellegű beépítését, beállítását, bekötését kizárólag kaputechnikában jártas villamos szakemberek végezhetik a mindenkor érvényben lévő biztonsági szabályok szigorú betartása mellett! A szerelő köteles a végfelhasználó számára az üzemeltetésről oktatást tartani!



FIGYELEM!
ESD érzékeny termék!



A termék különösen ESD érzékeny (elektrosztatikus feltöltődés által okozott károsításra érzékeny), mielőtt megérintené a terméket, minden esetben le kell vezetni a testben felhalmozott elektrosztatikus töltést.



A termékkel kapcsolatos bármilyen munka előtt minden esetben olvassa át ezt a Szerelési Útmutatót!



Pb-Free



Dokumentum módosítás:

2009.08.29	1	Első kiadás
Módosítás dátuma	Módosítás száma	Megjegyzés a módosításhoz

Fontos figyelmeztetések:



Figyelem! A helytelen szerelés ill. üzemeltetés komoly baleseteket és károkat okozhat! A helyes szerelés ill. üzemeltetés érdekében feltétlenül be kell tartani az összes utasítást!

Kérjük, üzembe helyezés előtt alaposan tanulmányozza át ezt a használati útmutatót!

Az itt tárgyalt elektronikus vezérlések szerelését, bekötését, beállítását, javítását, szervizelését kizárólagosan csak képzett, kaputechnikában jártas, villamos szakemberek végezhetik a jelenleg érvényben lévő ill. az itt részletezett biztonsági előírások szigorú betartása mellett.

A szerelő a végfelhasználó részére köteles oktatást tartani (szóban és írásban) a berendezés használatáról, a lehetséges veszélyforrásokról és az esetleges meghibásodás kialakulását elkerülő rutinvizsgálatokról.

A feszültség alatt lévő elektronikát bekötni, beállítani áramütés veszélye miatt tilos!

A relékimenetek nem használhatóak hálózati feszültség kapcsolására! Szigorúan tartsa be a 'Műszaki adatok' táblázatban foglaltakat a relék terhelhetőségével kapcsolatban!

A vevőpanel megtáplálásánál nagyon lényeges a tápfeszültség helyes megválasztása! Szigorúan tartsa be a 'Műszaki adatok' táblázatban foglaltakat! A túl magas feszültség tűzveszélyt okozhat!

A vevőpanel doboza semmilyen védelemet nem nyújt nedvesség, pára vagy szennyeződések bejutása ellen. Ha a beszerelés helyén fent áll az esélye nedvesség, pára vagy szennyeződések bejutásának a vevőpanel dobozába, a vevőpanelt egy másik, megfelelő védelemű dobozban kell elhelyezni!

A termék nem megfelelő üzembe helyezése súlyos, esetleg javíthatatlan hibát okozhat akár a vevőpanelben, akár a vezérlésben, vagy akár mindkettőben.

A termék különösen ESD érzékeny (elektrosztatikus feltöltődés által okozott kisülésre érzékeny), mielőtt megérintené a terméket, minden esetben le kell vezetni a testben felhalmozott elektrosztatikus töltést.

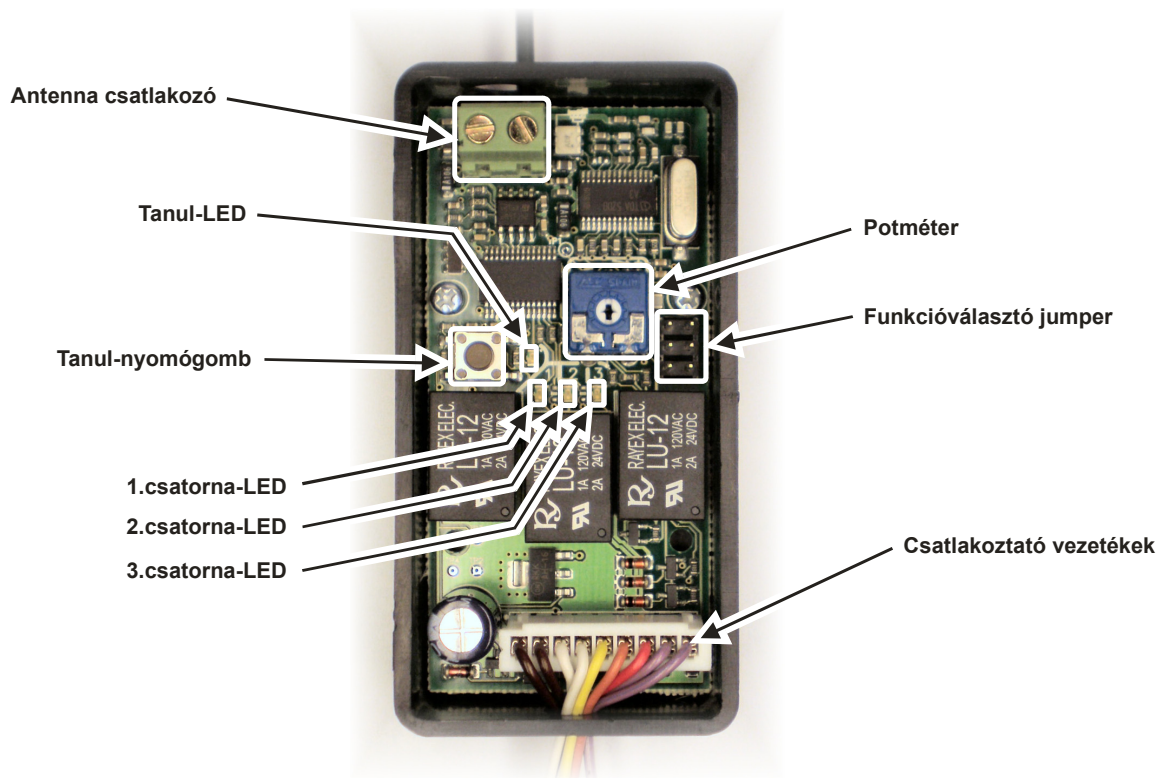
Az önműködő vezérlő berendezés működtető szerkezeteit (nyomógomb, távirányító, stb.) a gyerekek által nem elérhető ill. nem hozzáférhető helyen kell tárolni.

A vezérlési műveletek (pl.: nyitás, zárás) kizárólag akkor hajthatóak végre, amikor a mozgó berendezésekre való teljes rálátás biztosított, a berendezés közelében nem tartózkodik senki ill. a berendezés üzemi állapotba hozásával személyi sérülés ill. tárgyi, vagyoni kár nem keletkezhet.

Figyelem! Nem vállalunk felelősséget olyan eredetű károkért, mely ezen 'Szerelési Útmutató'-ban foglalt biztonsági, szerelési és egyéb utasítások ill. a jelenleg érvényben lévő biztonsági előírások be nem tartásából származik! Ezen pontok figyelmen kívül hagyása a garancia megszűnését vonhatja maga után!

Felépítés:

A vevőpanel az 1. ábrán bemutatott kezelő, visszajelző ill. csatlakoztató egységekből áll.

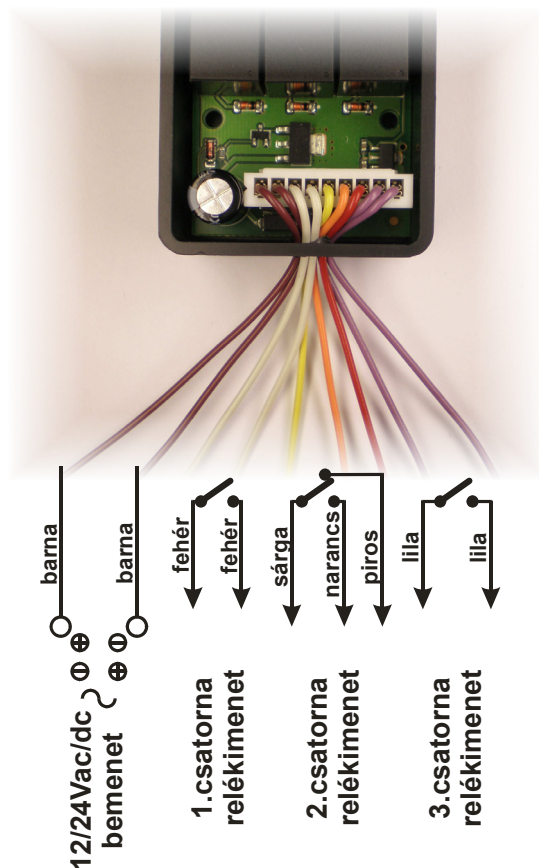


1. ábra: A vevőpanel felépítése

- **Csatlakozó vezetékek:** a vevőpanel tápfeszültség és relékimenet csatlakoztató vezetékjei (részletes leírást ill. bekötést lásd köv. fejezet)
- **Antenna csatlakozó:** sorkapocs a drótantenna vagy koax-kábeles antenna csatlakoztatásához (részletes leírást ill. bekötést lásd köv. fejezet)
- **Tanul-LED:** távado tanulási ill. törlési műveleteinek visszajelző LED-je (részletesen lásd a 'Tanítás, kódtörleszt' fejezetet)
- **Tanul-nyomógomb:** tanulási ill. törlési műveletek kezelő gombja (részletesen lásd a 'Tanítás, kódtörleszt' fejezetet)
- **Funkcióválasztó jumper:** a 2. csatorna üzemmódját lehet vele kiválasztani
 - Felső pozícióban:* a 2. csatorna reléje **bistabil** üzemmódban fog működni (első nyomásra – relé bekapcsol, következő nyomásra – relé kikapcsol)
 - Középső pozícióban:* a 2. csatorna reléje **monostabil** üzemmódban fog működni (első nyomásra – relé bekapcsol majd pár pillanat múlva ki is kapcsol)
 - Alsó pozícióban:* a 2. csatorna reléje **időzített** üzemmódban fog működni (első nyomásra – relé bekapcsol, majd a potméteren beállított idő után a relé kikapcsol)
- **Potméter:** időszabályzó potméter, a 2. csatorna időzített üzemmódja esetén lehet az időzítési időtartamot szabályozni vele
- **Csatorna-LED-ek:** az egyes csatornához tartozó relék állapotjelző LED-jei; ill. tanulási/törlési műveletnél játszanak szerepet (részletesen lásd a 'Tanítás, kódtörleszt' fejezetet)

Bekötés, beüzemelés:

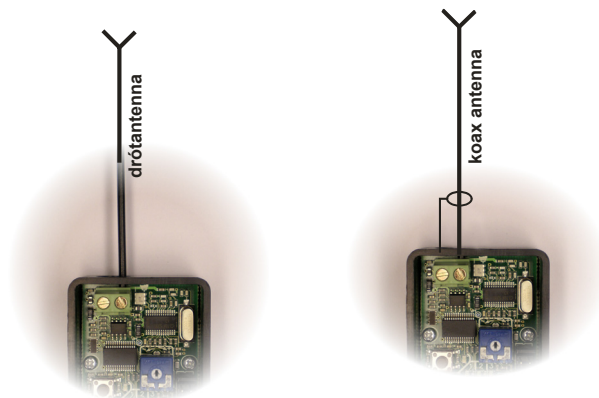
1. **Tartsa be a biztonsági előírásokat!**
2. **Bekötések elkészítése:** áramtalanított állapotban végezze el a csatlakozó vezetékek bekötését a 2. ábra alapján.
 - Egyenfeszültségű megtáplálás esetén, a bekötés polaritásfüggetlen, tehát lényegtelen melyik barna vezeték kerül a pozitív pólusra.
 - Ellenőrizzük mérésrel, hogy a vevőpanel megtáplálásául szolgáló feszültség a 'Műszaki adatok' táblázatban megadott határokon belül legyen.
 - A relékimenetek nem használhatóak hálózati feszültség kapcsolására! Ha erre van szükség, használjuk a vevőpanel relékimeneteit egy megfelelően választott relé kapcsolására, amelynek kimenete már alkalmas lehet hálózati feszültségek kapcsolására.



2. ábra: Csatlakozó vezetékek bekötése

3. **Anetnna bekötése:** kétféle antenna használatára van lehetőség (lásd 3. ábra):

- egyszerűbb drótantenna használata, melynek hossza kb.17cm (a vevőpanel drótantennával van szállítva)
- komolyabb antenna használata, mely koax kábellel (50ohmos RG58 tip.) csatlakozik a vevőpanelhez
- ❖ **TIPP: Legnagyobb hatótáv eléréséhez vegye figyelembe az alábbiakat:**
 - ha több vevőegység kerül egymás mellé (vagy akár egy integrált vevőpanel mellé kerül beszerelésre a vevőegység), helyezze a vevőket egymástól min. 50cm-re, hogy egymást ne zavarhassák
 - jó hatótávot lehet elérni az egyszerű drótantennával is, ha lehetőség szerint minél magasabbra kerül, és a fémalkatrészekről vagy vezetékektől távol van vezetve
 - ha koax vezetékes antennát használ, kösse be az árnyékoló harisnyát is a sorkapocsba, és helyezze az antennát minél magasabbra
 - ha a koax antennát olyan felületre szerelte, amely nem megfelelően földelt, az árnyékoló harisnya sorkapocsba történő bekötésén túl, érdemes a harisnyára rákötni a földelést is
 - ha az antennát távolabb akarja vezetni, használjon max. 10m hosszú, RG58 típusú 50ohmos, jó minőségű kábelt
 - az antenna lehetőleg ne legyen vas, vagy betonszerkezetek takarásában, sőt: lehetőleg kerülni kell a sűrű növények takarását is (ezek esőtől megázva szintén árnyékoló hatásúak!)



3. ábra: Antenna bekötése

4. **2.csatorna üzemmódjának kiválasztása:** a jumper felső(*bistabil*), középső(*monostabil*) vagy alsó(*időzített*) pozícióba való áthelyezésével válassza ki a kívánt üzemmódot
5. **Időzítés beállítása:** amennyiben a jumperrel időzített üzemmódot választott ki a 2. csatornához, a potméteren állítsa be az időzítés kívánt nagyságát,
6. **Távodók megtanítása/törlése:** tanítsa rá a távodókat a vevőpanelre (lásd a következő fejezetben)

Tanítás, kódtörlés:

- A vevőpanel tanítási és törlési műveleteinek kiinduló állapota a vevő alapállapota, amelyben egy LED sem világít a vevőpanelen
- Ha belezavarodtunk a tanítási folyamatba vagy a vevő nincs alapállapotban, várjunk kb.15 másodpercet és a vevőpanel visszaugrik alapállapotba. Ezután a tanítási művelet újból kezdhető (a megtanított távodók természetesen nem törlődnek).
- Lényeges, hogy egy távodó egy adott gombjának megtanítása két lépésből áll (2a és 2b)!Tartsuk be ezt a fontos alapszabályt!

<i>Művelet</i>	<i>Lépés</i>	<i>Teendő</i>	<i>Kapott visszajelzés</i>	
Távodók megtanulása	1	Belépés tanuló üzemmódba a 'Tanul-nyomógomb' rövid lenyomásával	'Tanul-LED' és az '1.csatorna-LED' kigyullad.	
	2	Távodógomb megtanítása (2 lépésben történik):		
		2a	1.lépés: a távodó adott gombjának első határozott lenyomása (első adás)	A csatornajeledző LED vibrálva világít.
		2b	2.lépés: max 6 másodpercen belül ugyanezen távodó ugyanezen gombjának második határozott lenyomása (második adás),	Az eddig vibráló csatornajeledző LED egy pillanatra elalszik, majd folyamatosan világít. Ezzel jelezi, hogy a tanulás sikeres volt.
	3	További távodók tanítása a 2a és 2b lépések alapján az 1.csatornára		
	4	Léptetés következő csatornára a 'Tanul-nyomógomb' rövid lenyomásával.		A 'Tanul-LED' továbbra is világít, az '1.csatorna-LED' elalszik, és a '2.csatorna-LED kigyullad.
	5	Távodók tanítása a 2.csatornára a 2a és 2b lépések alapján		
	6	Léptetés következő csatornára a 'Tanul-nyomógomb' rövid lenyomásával		A 'Tanul-LED' továbbra is világít, a '2.csatorna-LED' elalszik, és a '3.csatorna-LED kigyullad.
	7	Távodók tanítása a 3.csatornára a 2a és 2b lépések alapján		
8	Kilépés tanuló üzemmódból a 'Tanul-nyomógomb' rövid lenyomásával		Elalszik a 'Tanul LED' és a '3.csatorna-LED'.	
Összes távodó törlése	1	'Tanul-nyomógomb' hosszú (kb.3 másodperces) lenyomása, majd elengedése	Csatornajeledző LED-ek ötszöri felvillanása	

Műszaki adatok:

Termék megnevezése:	Uni3 rádiófrekvenciás 3 csatornás relés vevőegység
Tápfeszültség:	12-24V egyen vagy váltófeszültség
Maximális teljesítményfelvétel:	2.5W
Vételi rádiófrekvencia:	433.92MHz
Koax kábel típusa az antenna bemenetre:	RG58 (50ohmos)
Megtanítható rádiótávodók száma:	100db
Megtanítható rádiótávodók típusa:	Számtalan típusú fix és ugrókódos adó, kompatibilitási táblázat szerint
Kimeneti csatornák száma:	2db monostabil relé + 1db monostabil/bistabil/időzített relé
Relék terhelhetősége:	max. 24V 1A
Potméter beállítási tartománya (2.csat. időzítés)	kb.30-330sec
Maximális üzemi hőfok tartomány:	-20 ÷ +40°C
Doboz védettsége:	IP00

1. Táblázat: *Műszaki adatok*