

USB-RS

SATEL ESZKÖZÖK PROGRAMOZÁSÁRA SZOLGÁLÓ USB-RS ÁTALAKÍTÓ

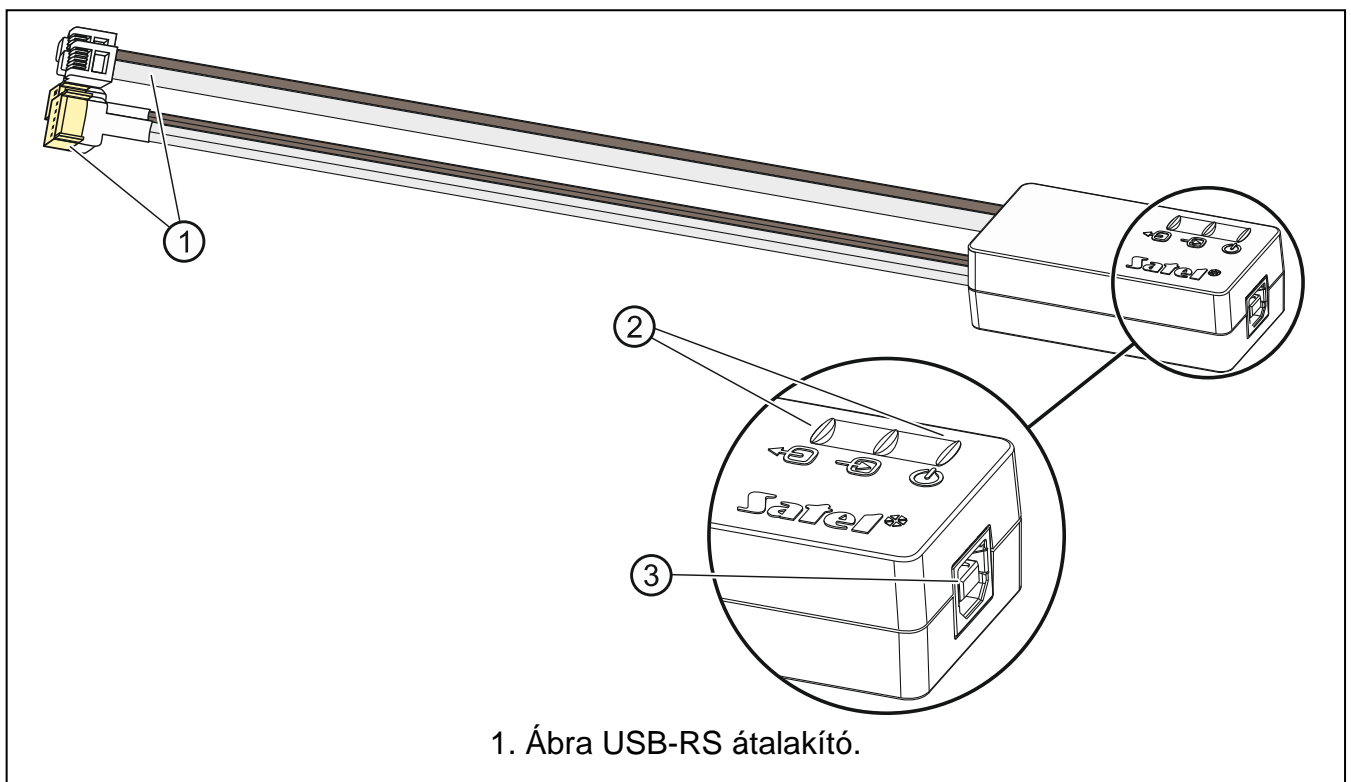
usb-rs_hu 04/14

Az USB-RS átalakító az alábbi csatlakozókkal rendelkező SATEL eszközök programozását teszi lehetővé:

- RS-232 – PIN5 vagy RJ típusú csatlakozó,
 - RS-232 (TTL) – PIN3 vagy RJ típusú csatlakozó,
- ezen túl a SATEL gyártmányú rádióvezérlők programozását is lehetővé teszi.

Az átalakító USB kábellel együtt kerül szállításra.

1. USB-RS átalakító leírása



1. Ábra USB-RS átalakító.

- ① 4, megfelelő csatlakozóval rendelkező kábel; a világos színűek szolgálnak az RS-232 port csatlakoztatására, míg a barna színűek pedig az RS-232 (TTL) port csatlakoztatására.
- ② 3 LED:
 - ← ⊞ – villogása a modul irányába történő adatátvitelt jelzi (TX kimenet),
 - ⊞ – villogása a modul felől érkező adatátvitelt jelzi (RX bemenet),
 - ⏻ – folyamatos fénye a tápfeszültség jelenlétét jelzi.
- ③ az adapternek a számítógép csatlakoztatására szolgáló USB B típusú aljzat.

2. Átalakító első csatlakoztatása a számítógéphez

1. Csatlakoztassa a számítógép USB portját az átalakító USB B aljzatához a mellékelt USB kábel segítségével.
2. A Windows rendszer automatikusan érzékeli az új eszköz csatlakoztatását és meg fogja nyitni a varázsló ablakát. A varázsló végig fogja vezetni az új hardverhez tartozó driver telepítésének folyamatán. A Windows néhány változata megjeleníthet egy, a megerősítő teszt hiányáról szóló figyelmeztető üzenetet. Ez az üzenet biztonsággal figyelmen kívül hagyható és folytatható a driver feltelepítése.

Megjegyzés: Amennyiben a rendszernek nem sikerül automatikusan megtalálnia a megfelelő driver-t az letölthető www.ftdichip.com/Drivers/VCP.htm weboldaltól. A "VCP Drivers" táblázatból válassza ki a számítógépén található operációs rendszernek megfelelő driver-t. Töltse le és mentse el azt a számítógépre. A driver feltelepítéséhez jelölje ki a letöltött fájl tárolási helyét. A telepítés befejezése után indítsa újra a számítógépet.

3. Rádióvevők programozása

A SATEL gyártmányú rádióvevők számítógép segítségével történő programozásához a PIN3/RX átalakító használata szükséges. Az átalakító kábeleit a mellékelt útmutató szerint csatlakoztassa a vezérlőre.



2. Ábra Rádióvezérlők programozásához szükséges PIN3/RX átalakító.

4. Műszaki adatok

USB B kábel hossza	1.8 m
Átalakító méretei	67 x 34 x 21 mm
Tömeg.....	110 g

A megfelelőségi nyilatkozat letölthető a www.satel.eu/ce weboldaltól.

SATEL sp. z o.o. • ul. Schuberta 79 • 80-172 Gdańsk • LENGYELORSZÁG
tel. + 48 58 320 94 00
info@satel.pl
www.satel.eu